

ESPECIFICACIONES DE PRODUCTO

PARÁMETRO	DATA
1 Marca	Just Home Collection
2 Referencia	G10426P-1
3 Tipo de producto	Luminaria Decorativa
4 Tipo de socket o portabombillas del producto.	No Aplica
5 Corriente nominal. (A)	0,07
6 Tensión(es) de operación. (V)	110 V~
7 Frecuencia (Hz)	60 Hz
8 Potencia nominal (W)	2 X Máx 4 W
9 Factor de potencia.	0.9
10 Ta: Rango de temperatura ambiente de operación en °C.	-10 °C - 40 °C
11 Especifique si requiere accesorios eléctricos o electrónicos para su normal funcionamiento.	Driver, Sensor de Movimiento
12 Tipo de uso	Exterior
13 Modo de conexión de alimentación eléctrica	Bornera
14 Potencia límite en modo de espera (para luminarias que cuenten con la función de modo de espera o funcionalidades adicionales a la de iluminar)	< 0.5
15 Grado de protección IP	IP44

GRÁFICO CON DIMENSIONES

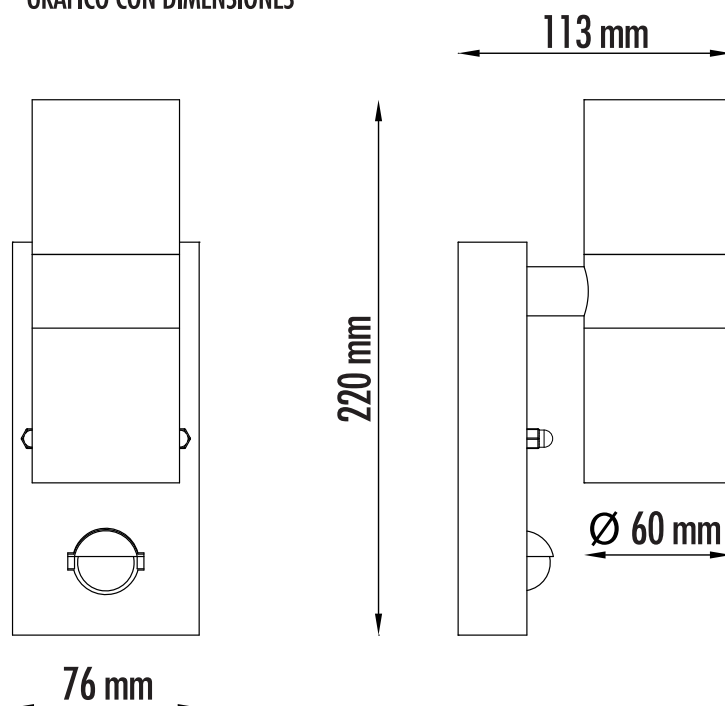
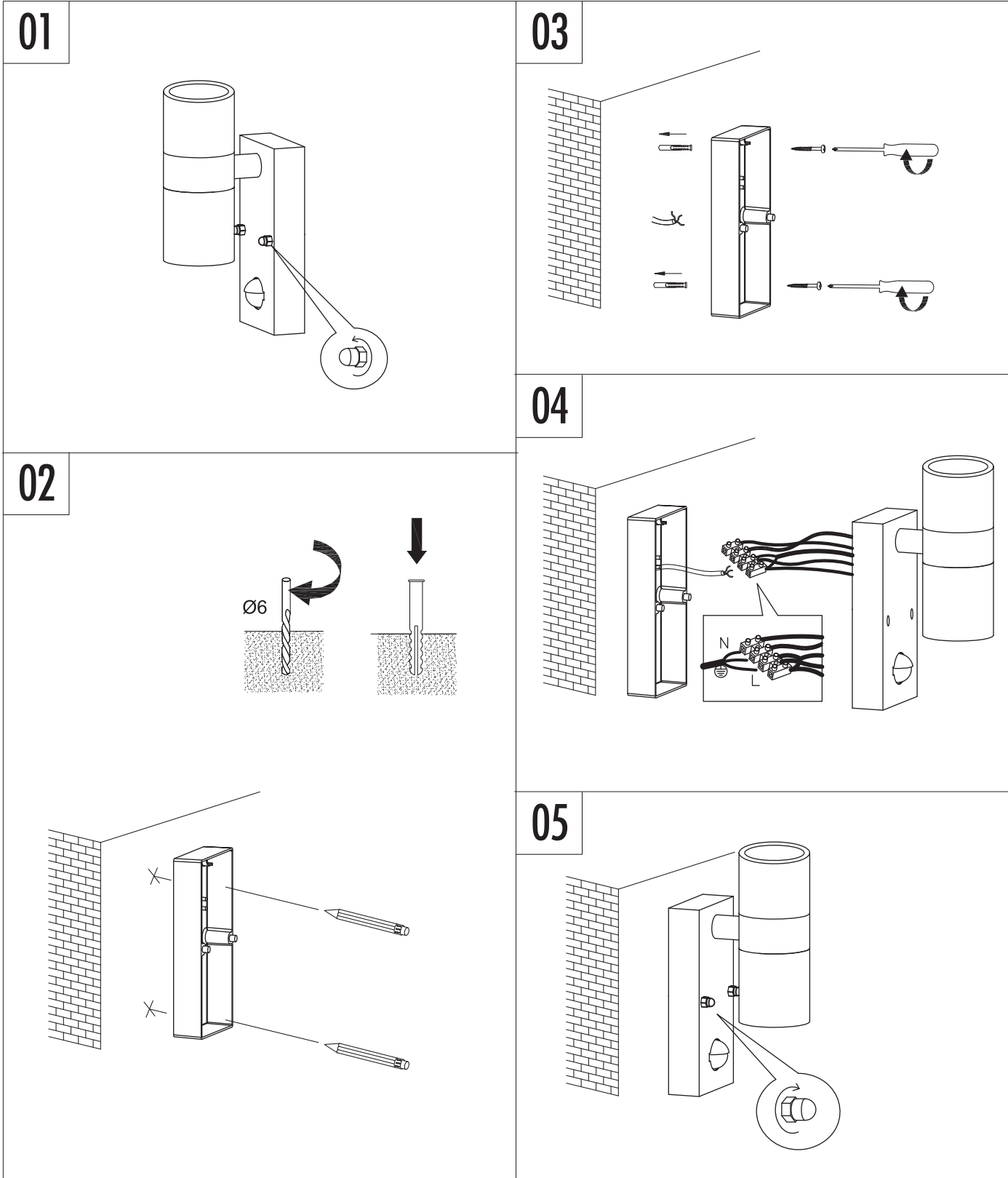


DIAGRAMA DE CONEXIONES



* Para mayor información consultar el manual de instrucciones del producto.