

Ficha Técnica

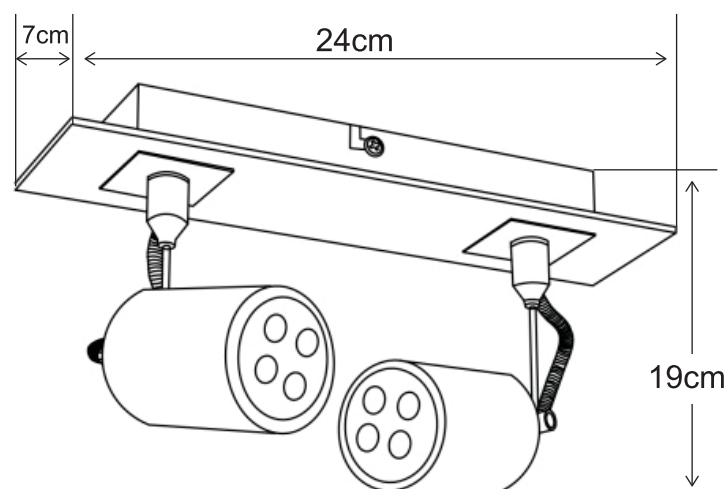
Ficha Técnica

**casa
bonita**

ESPECIFICACIONES DE PRODUCTO

PARÁMETRO	DATA
1 Marca	Casa Bonita
2 Referencia	GHS-SPN-02R
3 Tipo de producto	Luminaria Decorativa
4 Tipo de socket o portabombillas del producto.	GU10
5 Corriente nominal. (A)	0,54
6 Tensión(es) de operación. (V)	110V~
7 Frecuencia (Hz)	60 Hz
8 Potencia nominal (W)	2 X Máx 30W
9 Factor de potencia.	No Aplica
10 Ta: Rango de temperatura ambiente de operación en °C.	-15 °C - 40 °C
11 Especifique si requiere accesorios eléctricos o electrónicos para su normal funcionamiento.	No Aplica
12 Tipo de uso	Interior
13 Modo de conexión de alimentación eléctrica	Bornera
14 Potencia límite en modo de espera (para luminarias que cuenten con la función de modo de espera o funcionalidades adicionales a la de iluminar)	No Aplica
15 Grado de protección IP	IP20

GRÁFICO CON DIMENSIONES



* Para mayor información consultar el manual de instrucciones del producto.

Ficha Técnica

Ficha Técnica



DIAGRAMA DE CONEXIONES

