



ANDAMIOS UNIPERSONALES DE SEGURIDAD AJUSTABLE

Manual de instrucciones para el usuario



Los **ANDAMIOS UNIPERSONALES** minimizan la posibilidad de caída en altura

¡Felicitaciones por la compra del Andamio Unipersonal Ecolift!

Aproveche al máximo al poner en práctica estas instrucciones y aprenda a utilizarla de manera segura.

¡Siga estas instrucciones y léalas con atención! Si tiene alguna pregunta sobre como operar los Andamios Unipersonales Ecolift busque nuestros recursos de seguridad en línea en <http://www.ecolift.co/> o comuníquese con nosotros antes de usar. Su opinión y su satisfacción es lo más importante para nosotros. Estas instrucciones le mostraran como instalar, trasladar y operar el Andamios Unipersonales Ecolift de manera segura y eficiente. Para aprender más sobre la familia de productos de Ecolift y sus accesorios, visite nuestro sitio web o Llame a nuestro equipo de atención al cliente.



[instagram.com/ecolift.co](https://www.instagram.com/ecolift.co)



[facebook.com/ecolift.co](https://www.facebook.com/ecolift.co)



Ecolift



@ecorentalsas

WWW.ECORENTAL.COM.CO - WWW.ECOLIFT.CO

Telefono: 317 4338618 - 310 5778787

gerenciadeproyectos@ecorental.com.co

Autopista Bogotá - Medellín Km 7 Celta Trade Park Bodega 20,

Funza - Cundinamarca - Colombia



CONSEJOS GENERALES PARA UN USO SEGURO

¡PRECAUCIÓN! El equipo de escalada y las alturas son peligrosas por naturaleza y pueden causar heridas graves o la muerte, preste atención a las siguientes precauciones de seguridad.

- 1) La jaula de seguridad de los Andamios Unipersonales Ecolift cumple las normas ANSI A14.5 -2007 Sección 7 para el Tipo IA carga nominal extra pesado 136 kg o Tipo IAA carga nominal especial 170 kg. Por su seguridad, no supere el límite de peso.
- 2) ECOLIFT no asume ninguna responsabilidad por los daños o las lesiones que pudieran producirse como consecuencia de no seguir correctamente todas las instrucciones.
- 3) Mantenga la ropa y las partes del cuerpo alejadas de los mecanismos móviles, para evitar pellizcos.
- 4) Lea todas las etiquetas de la jaula de seguridad antes de utilizarla.

SELECCIÓN ADECUADA

1. Seleccione la jaula de seguridad con la longitud adecuada para alcanzar la altura de trabajo.
2. Importante: La jaula de seguridad está diseñada para sostener el peso de una persona con materiales y herramientas, siempre que no superen la carga de trabajo que se indica en esta jaula de seguridad.

INSPECCIÓN

1. Inspeccione el Andamio Unipersonal Ecolift al recibirla y antes de cada uso.
2. Nunca se suba a una jaula de seguridad dañada, arqueada o rota. Todas las piezas deben estar en un buen estado de funcionamiento.
3. Asegúrese de que todos los remaches, uniones, tuercas y pernos estén bien ajustados; que los escalones, peldaños, soportes y la plataforma estén asegurados; las bisagras de la plataforma deben funcionar bien.
4. Mantenga la jaula de seguridad limpia y sin pintura húmeda, barro, nieve, grasa, aceite y otros materiales resbaladizos. Mantenga el calzado limpio; no debe utilizar calzado con suela de cuero.

WWW.ECORENTAL.COM.CO - WWW.ECOLIFT.CO

Telefono: 317 4338618 - 310 5778787

gerenciadeproyectos@ecorental.com.co

Autopista Bogotá - Medellín Km 7 Celta Trade Park Bodega 20,

Funza - Cundinamarca - Colombia



5. Nunca haga reparaciones provisionales de piezas dañadas o faltantes.
6. Destruya la jaula de seguridad y deje de usarla si este rota o desgastada o ha estado expuesta al fuego o a la corrosión por químicos.

ARMADO ADECUADO

1. ¡PELIGRO! ¡EL METAL ES CONDUCTOR DE ELECTRICIDAD! No Permita que la jaula entre en contacto con cables eléctricos activos.
2. Asegúrese de que la jaula de seguridad este abierta completamente y de que el ensamblaje de la plataforma este nivelado antes de subirse. Asegúrese de que las puertas y los tablonos de pie estén trabados en la posición de uso antes de entrar.
3. Coloque la jaula sobre una superficie firme y pareja asegurando las patas. No use la jaula sobre una superficie resbaladiza. No coloque la jaula sobre cajas, bases inestables o andamios ni ate o sujete varios Andamio Unipersonal Ecolift juntas para alcanzar una altura mayor. No coloque la jaula de seguridad delante de la apertura de una puerta.
4. Si este equipada con ruedas, trábelas en la posición adecuada antes de subirse.
5. Si este equipada con estabilizadores, coloque en la posición adecuada de acuerdo con las instrucciones del fabricante antes de subirse.
6. Cuando sea posible, solicítele a otra persona que sostenga la jaula de seguridad.
7. Respete todas las reglamentaciones y los códigos de seguridad, locales y nacionales que correspondan.

COMO SUBIRSE Y USARLA ADECUADAMENTE

1. No use la jaula de seguridad si se cansa fácilmente, si puede sufrir episodios de desmayo, si está tomando medicamentos, alcohol o drogas o si tiene algún tipo de impedimento físico.
2. Para proteger a los niños, no deje la jaula de seguridad armada y sin supervisión.
3. Mire hacia la jaula de seguridad al subir y al bajar; mantenga el cuerpo centrado entre las barandas.

WWW.ECORENTAL.COM.CO - WWW.ECOLIFT.CO

Telefono: 317 4338618 - 310 5778787

gerenciadeproyectos@ecorental.com.co

Autopista Bogotá - Medellín Km 7 Celta Trade Park Bodega 20,

Funza - Cundinamarca - Colombia



4. Sujétese con firmeza. Use ambas manos al subir.
5. Nunca suba a la jaula de seguridad de costado, salvo que esté sujeta para evitar que se mueva hacia un costado, ni se suba de una jaula a otra.
6. No se estire demasiado, mueva la jaula de seguridad cuando sea necesario.
7. No "arrastre", "mueva" ni "empuje" la jaula de seguridad.
8. No se pare, suba ni se siente sobre tirantes, puertas, la parte posterior o cualquier otra superficie que este a un nivel más alto que la plataforma.
9. No la sobrecargue. La jaula de seguridad es para una sola persona. No la use como tirante, plataforma, izado o tablón.
10. Mantenga la jaula de seguridad cerca del área de trabajo, evite empujar o tirar a los lados de la jaula.
11. No use la jaula de seguridad cuando haya vientos fuertes o tormentas.
12. Nunca deje caer algo sobre la jaula de seguridad ni genere un impacto sobre esta.
13. Tenga mucho cuidado cuando suba y baje de la jaula de seguridad.

COMO CUIDARLA Y GUARDARLA ADECUADAMENTE

1. Guarde la jaula en un lugar seguro y seco.
2. Sujete y sostenga adecuadamente la jaula de seguridad al transportarla.
3. Nunca guarde materiales sobre la jaula de seguridad.
4. Mantenga la jaula de seguridad limpia y libre de todo material extraño.

Los ANDAMIOS UNIPERSONALES Ecolift cumplen con el ensayo eléctrico bajo las normas IEC 61478-2001 Live Working- Ladders of insulating material sección 7-4 UNE –EN 50528-2010 De baja tensión Sección 5.6.1.1

WWW.ECORENTAL.COM.CO - WWW.ECOLIFT.CO

Telefono: 317 4338618 - 310 5778787

gerenciadeproyectos@ecorental.com.co

Autopista Bogotá - Medellín Km 7 Celta Trade Park Bodega 20,

Funza - Cundinamarca – Colombia



COLOCARLA EN POSICIÓN DE USO



Para abrir: Abra la jaula de seguridad del Andamio Unipersonal Ecolift de un lado, primero baje la barra central y luego separe las barandas del frente y las traseras. Al apartarse las barandas, la plataforma y la barra central comenzaran a bajar. Abra hasta que la plataforma se apoye bien sobre el soporte horizontal de la parte media trasera.



WWW.ECORENTAL.COM.CO - WWW.ECOLIFT.CO

Telefono: 317 4338618 - 310 5778787
gerenciadeproyectos@ecorental.com.co

Autopista Bogotá - Medellín Km 7 Celta Trade Park Bodega 20,
Funza - Cundinamarca - Colombia



Trabar el tablón de pie de la plataforma antes de subirse: Girar el tablón de pie hacia arriba y hacia afuera hasta que calce y se trabe en su lugar.



Colocar las puertas en posición de uso: Presione los botones y eleve las puertas hasta que se traben en su lugar antes de ingresar a la plataforma. Asegúrese de que las puertas estén bien trabadas en su lugar antes de ingresar a la plataforma.

El buen uso de los ANDAMIOS UNIPERSONALES es responsabilidad del personal calificado y entrenado para trabajo en altura.



WWW.ECORENTAL.COM.CO - WWW.ECOLIFT.CO

Telefono: 317 4338618 - 310 5778787

gerenciadeproyectos@ecorental.com.co

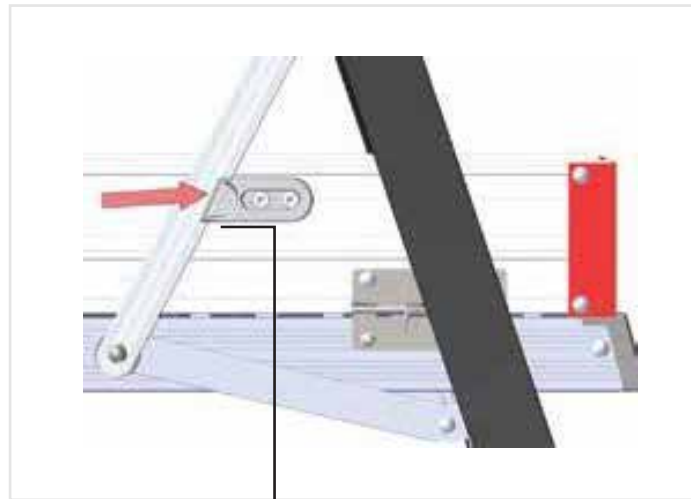
Autopista Bogotá - Medellín Km 7 Celta Trade Park Bodega 20,

Funza - Cundinamarca - Colombia



VOLVER A LA POSICIÓN DE ALMACENAMIENTO

Para volver a la posición de almacenamiento: Parése frente a la jaula de seguridad, presione los botones para bajar las puertas a la posición de almacenamiento. Luego, deslice las trabas del tablón de pie hasta que desenganche el tirante, luego doble y guarde los tablonces de pie sobre la plataforma. Cierre la jaula de seguridad al levantar la parte trasera de la plataforma y coloque las barandas delanteras y traseras juntas.



Destrabada



*NOTA: Los tablonces de pie deben bajarse antes de pasar la jaula a la posición de almacenamiento.

Los **ANDAMIOS UNIPERSONALES Ecolift** cumplen con el ensayo eléctrico bajo las normas IEC 61478-2001 Live Working-Ladders of insulating material sección 7-4 UNE –EN 50528-2010 De baja tensión Sección 5.6.1.1

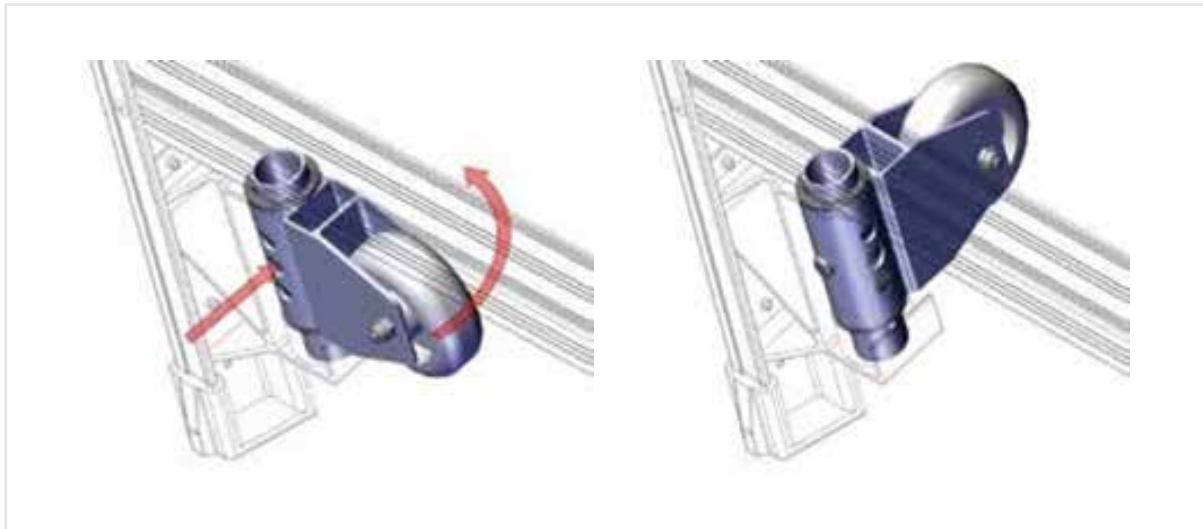
WWW.ECORENTAL.COM.CO - WWW.ECOLIFT.CO

Teléfono: 317 4338618 - 310 5778787
gerenciadeproyectos@ecorental.com.co

Autopista Bogotá - Medellín Km 7 Celta Trade Park Bodega 20,
Funza - Cundinamarca - Colombia



TRANSPORTAR LA JAULA DE SEGURIDAD ECOLIFT



Para enganchar las ruedas de Punta para Deslizarse": Presione los botones de la parte trasera de los mecanismos de las ruedas y gire las ruedas hacia afuera hasta que se traben en la posición de uso.



Para girar la jaula de seguridad: Con la jaula de seguridad en la posición de almacenamiento, incline la jaula hacia el suelo, sosteniéndola por la barandilla superior hasta que las ruedas hagan contacto con el suelo.

WWW.ECORENTAL.COM.CO - WWW.ECOLIFT.CO

Telefono: 317 4338618 - 310 5778787

gerenciadeproyectos@ecorental.com.co

Autopista Bogotá - Medellín Km 7 Celta Trade Park Bodega 20,

Funza - Cundinamarca - Colombia



ESTRUCTURA ANDAMIO UNIPERSONAL FIJO



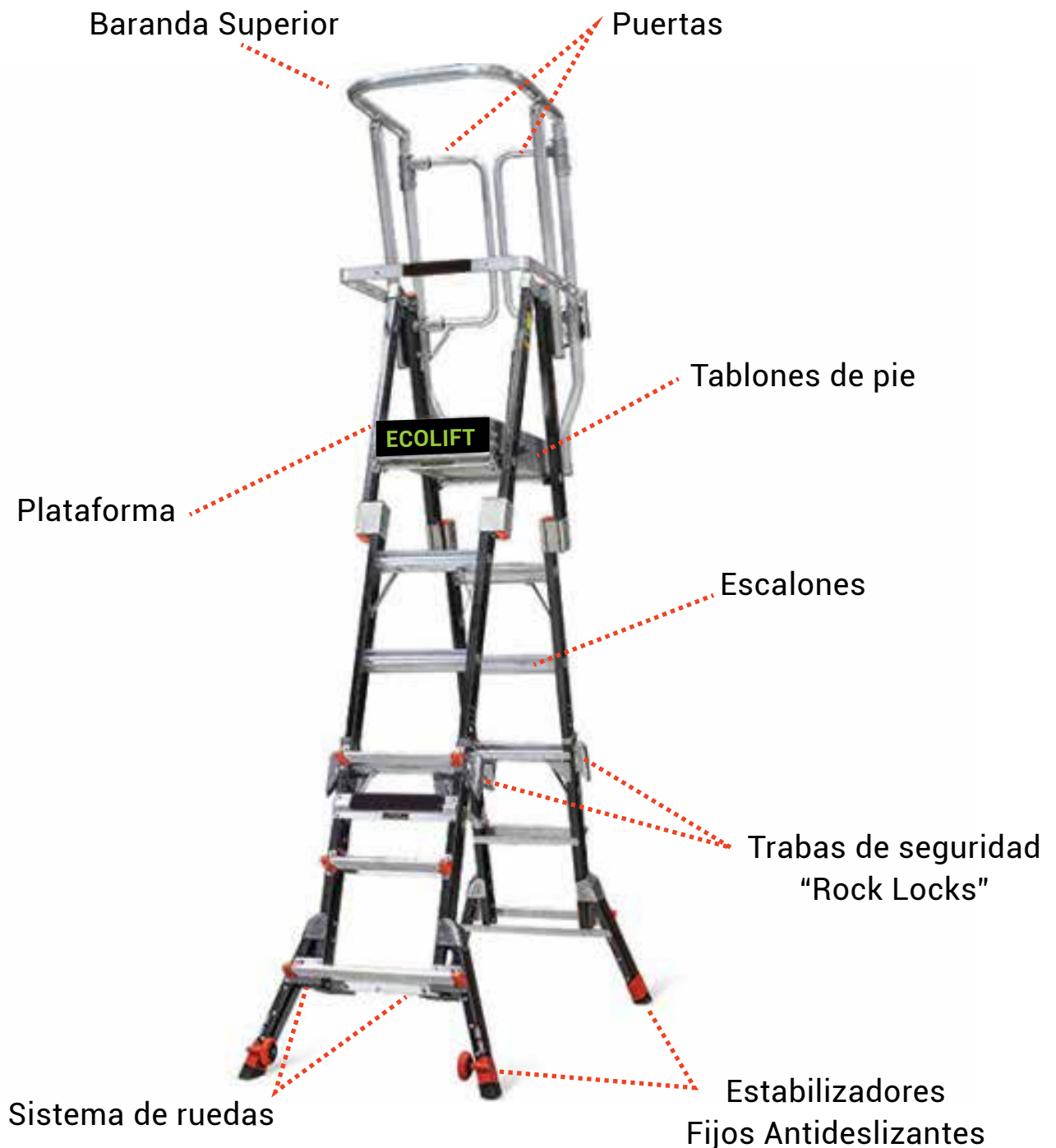
WWW.ECORENTAL.COM.CO - WWW.ECOLIFT.CO

Telefono: 317 4338618 - 310 5778787
gerenciadeproyectos@ecorental.com.co

Autopista Bogotá - Medellín Km 7 Celta Trade Park Bodega 20,
Funza - Cundinamarca - Colombia



ESTRUCTURA ANDAMIO UNIPERSONAL COMPACT



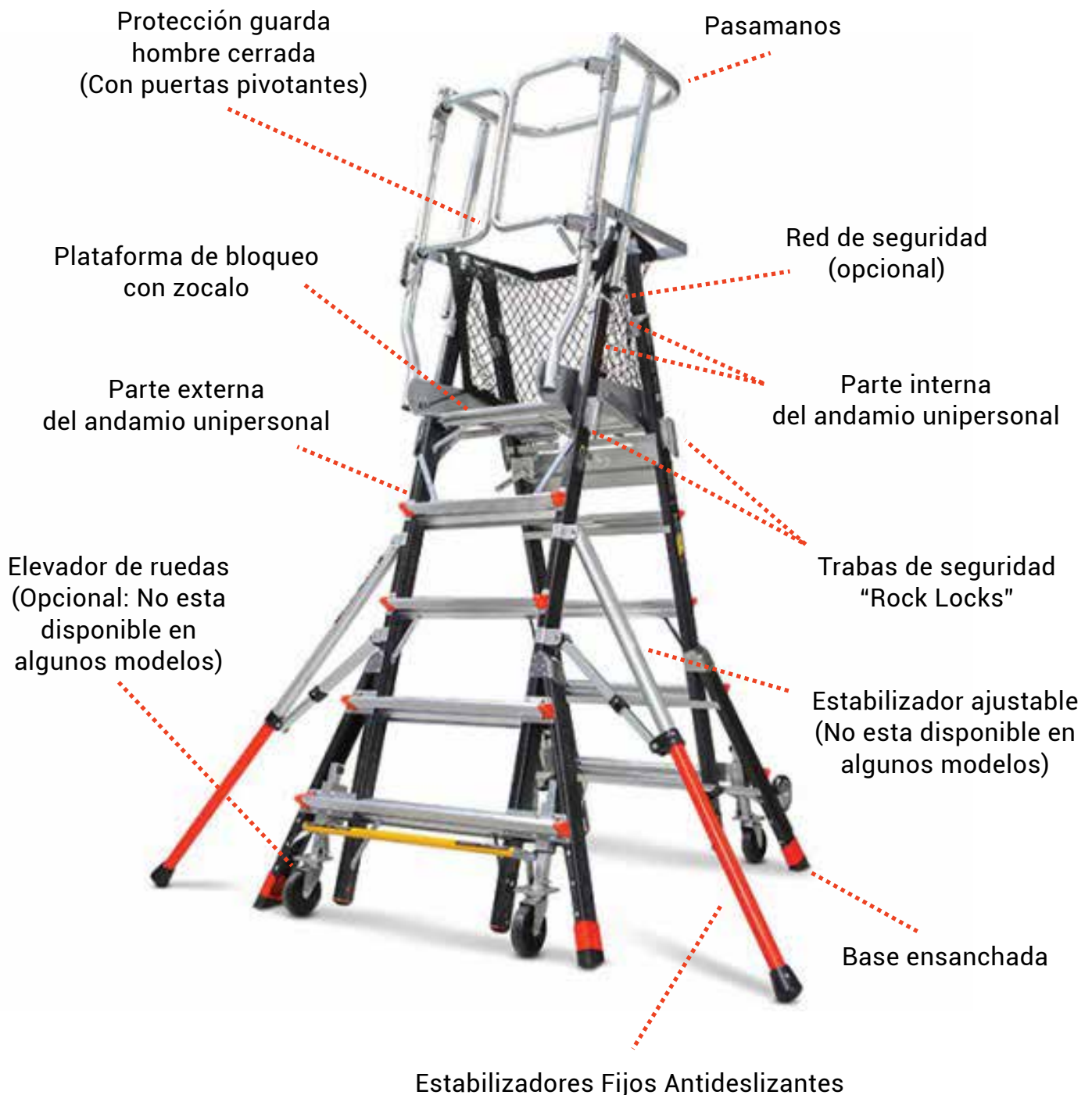
WWW.ECORENTAL.COM.CO - WWW.ECOLIFT.CO

Telefono: 317 4338618 - 310 5778787
gerenciadeproyectos@ecorental.com.co

Autopista Bogotá - Medellín Km 7 Celta Trade Park Bodega 20,
Funza - Cundinamarca - Colombia



ESTRUCTURA ANDAMIO UNIPERSONAL ROBUSTA



WWW.ECORENTAL.COM.CO - WWW.ECOLIFT.CO

Telefono: 317 4338618 - 310 5778787
gerenciadeproyectos@ecorental.com.co

Autopista Bogotá - Medellín Km 7 Celta Trade Park Bodega 20,
Funza - Cundinamarca - Colombia

