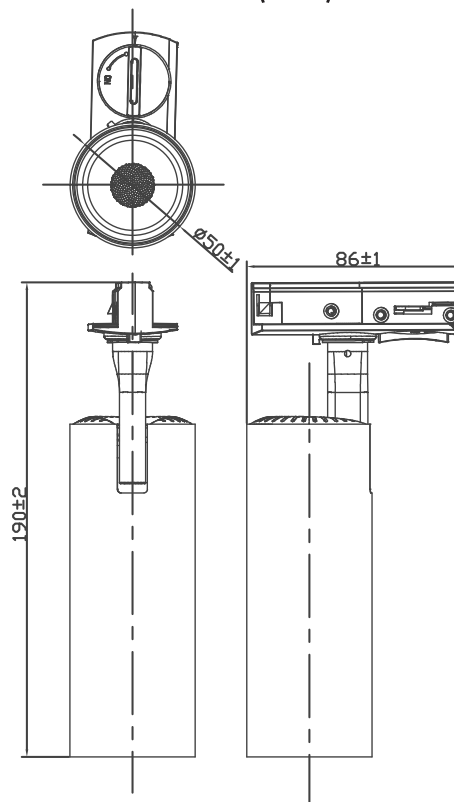


ESPECIFICACIONES DE PRODUCTO

PARÁMETRO	DATA
1 Marca	Just Home Collection
2 Referencia	TE0112W24DCX3
3 Tipo de producto	Luminarias Tipo Tracklight
4 Tipo de socket o portabombillas del producto	No Aplica
5 Corriente nominal (A)	0,11
6 Tensión(es) de operación (V)	100-240V~
7 Frecuencia (Hz)	50/60 Hz
8 Potencia nominal (W)	3 X 12W
9 Factor de potencia	0,9
10 THDi menor o igual al 20%	15%
11 Atenuable o No Atenuable	No Atenuable
12 Eficacia luminosa (lm/W)	90,00
13 Temperatura de color (K) (No aplica para productos LED RGB)	3000K
14 Flujo luminoso inicial del producto (lm)	3 X 1080lm
15 Vida útil o vida promedio (h) de la luminaria (según aplique)	20000
16 Índice de reproducción cromática. (CRI) (No aplica para productos LED RGB)	80
17 Requiere accesorios eléctricos o electrónicos para su normal funcionamiento	Driver
18 Características del driver, balasto o fuente luminosa (especifique las corrientes de funcionamiento y el flujo luminoso para cada corriente)	110V: 110mA 1080lm 127V: 97mA 1080lm 220V: v 58mA 1080lm
19 Grado de protección IP	IP20
20 Grado de resistencia al impacto mecánico – IK	IK03
21 Tipo de Uso	Interior
22 Ta: Rango de temperatura ambiente de operación en °C	-20 °C ~40 °C
23 Tc: Temperatura máxima del producto en °C (Aplica únicamente para luminarias downlight y luminarias de incrustar a piso para interior)	No Aplica
24 Si cuenta con fuente luminosa reemplazable, especifique: tipo y características	Fuente No Reemplazable

GRÁFICO CON DIMENSIONES (en mm)



FOTOMETRÍA

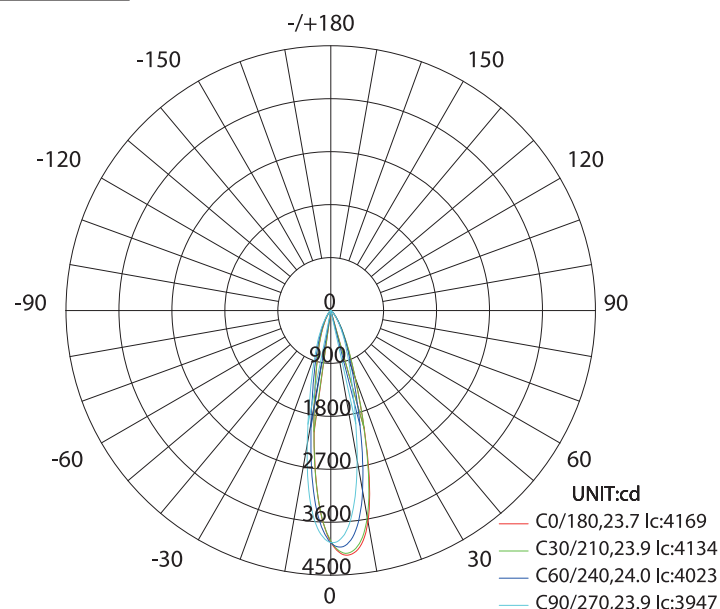
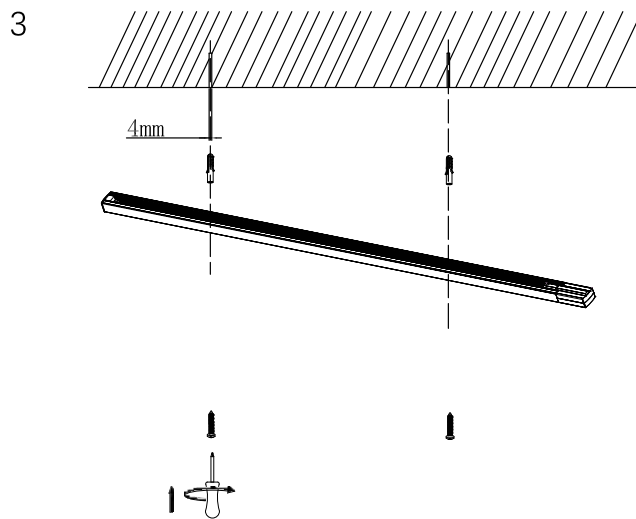
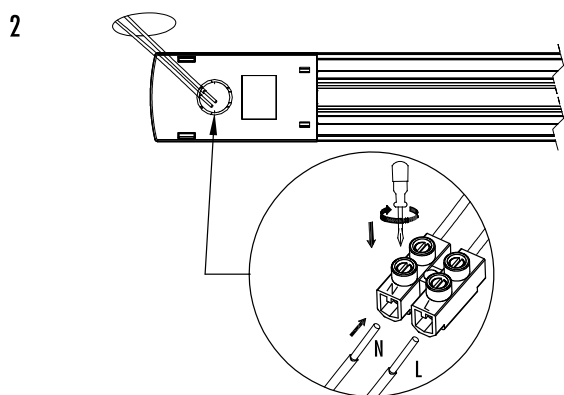
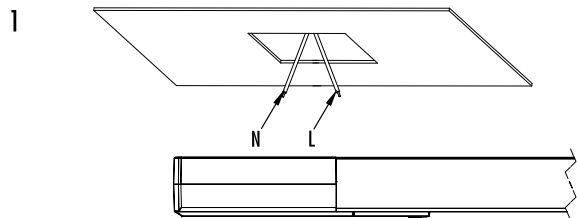


DIAGRAMA DE CONEXIONES



-El peso de cada foco es de 287 g. El producto contiene un riel y el peso máximo recomendado que puede soportar el riel es de 30 kg.

Fig 1.

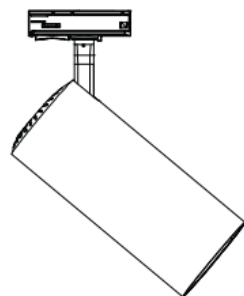
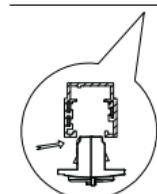


Fig 2. Ponga el foco en el carril.
Coloque o refletor no trilho.



Preste atención a la dirección del carril y el adaptador.
Preste atenção à direção do trilho e do adaptador.

Instale e introduza a lâmpara em el riel.
Instale e introduza a luminária no correção.

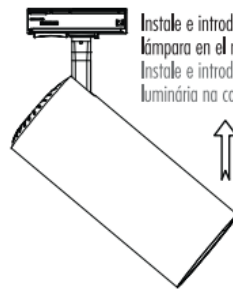


Fig 3. Sostenga el dispositivo después de colocarlo en el carril y opere la unidad de acuerdo con la Fig 4.
Seguro o dispositivo após colocá-lo no trilho e opere a unidade conforme a Fig 4.

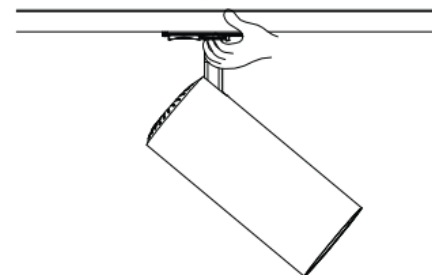


Fig 4. Ajuste la perilla de encendido en el centro para fijar el dispositivo.
Ajuste o botão interruptor no centro para fixar o dispositivo.

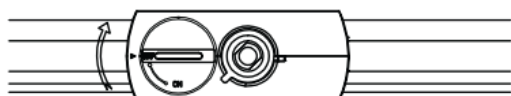
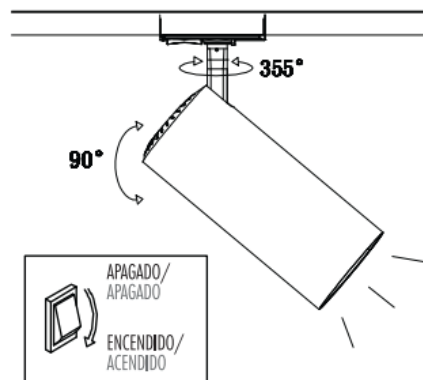


Fig 5.



* Para mayor información consultar el manual de instrucciones del producto.