

## ESPECIFICACIONES DE PRODUCTO

PARÁMETRO	DATA
1 Marca	Just Home Collection
2 Referencia	UF1438Q
3 Tipo de producto	Luminaria Decorativa
4 Tipo de socket o portabombillas del producto	E27
5 Corriente nominal (A)	0,27
6 Tensión(es) de operación (V)	110V~
7 Frecuencia (Hz)	60 Hz
8 Potencia nominal (W)	1 X Máx 30W
9 Factor de potencia	No Aplica
10 Ta: Rango de temperatura ambiente de operación en °C	-5 °C - 40 °C
11 Especifique si requiere accesorios eléctricos o electrónicos para su normal funcionamiento	No Aplica
12 Tipo de uso	Interior
13 Modo de conexión de alimentación eléctrica	Enchufe
14 Potencia límite en modo de espera (para luminarias que cuenten con la función de modo de espera o funcionalidades adicionales a la de iluminar)	No aplica
15 Grado de protección IP	IP20



## GRÁFICO CON DIMENSIONES

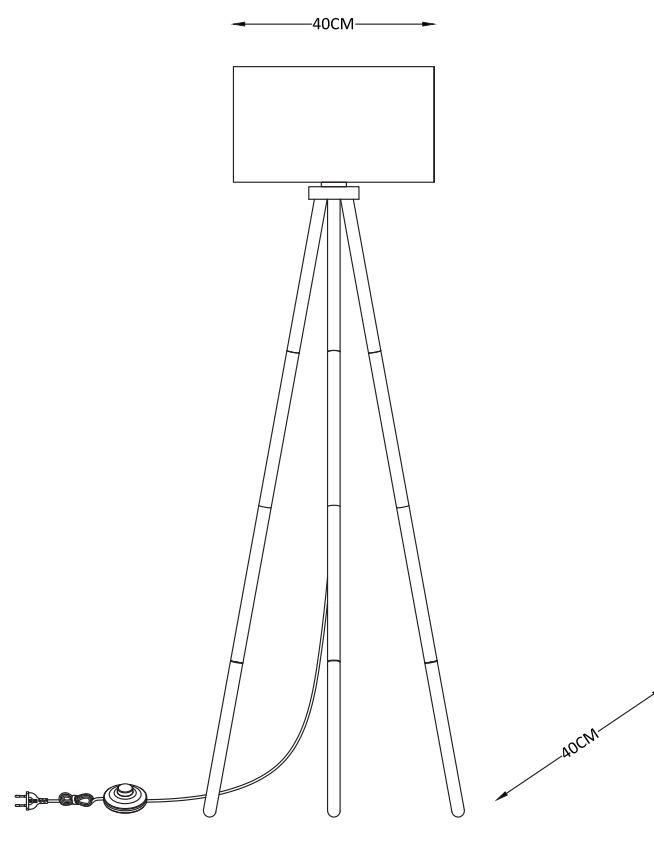
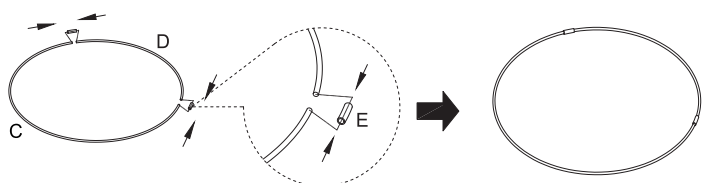


DIAGRAMA DE CONEXIONES

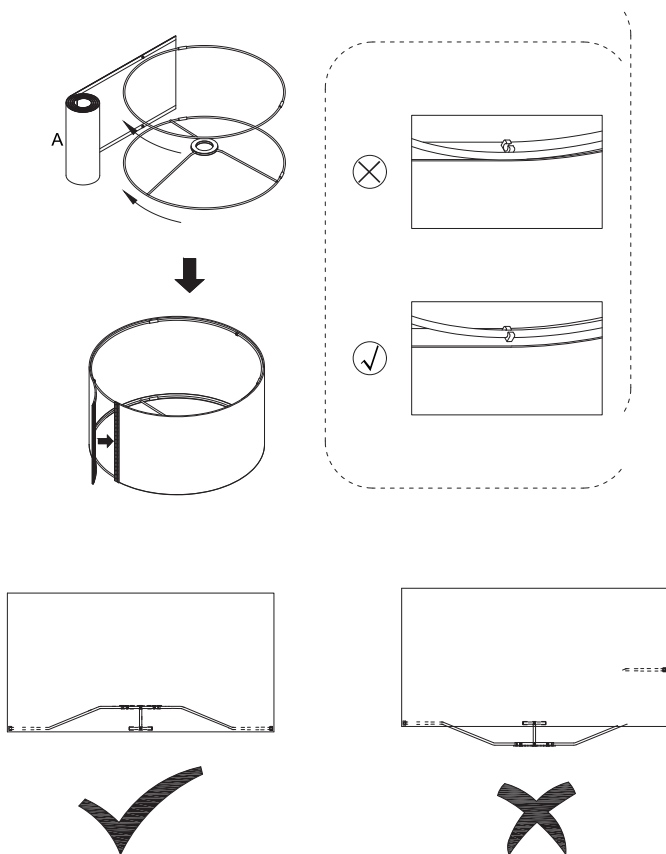
- Instalación de la pantalla Paso 1-3. /

Ax1	Bx1	Cx1	Dx2	Ex4

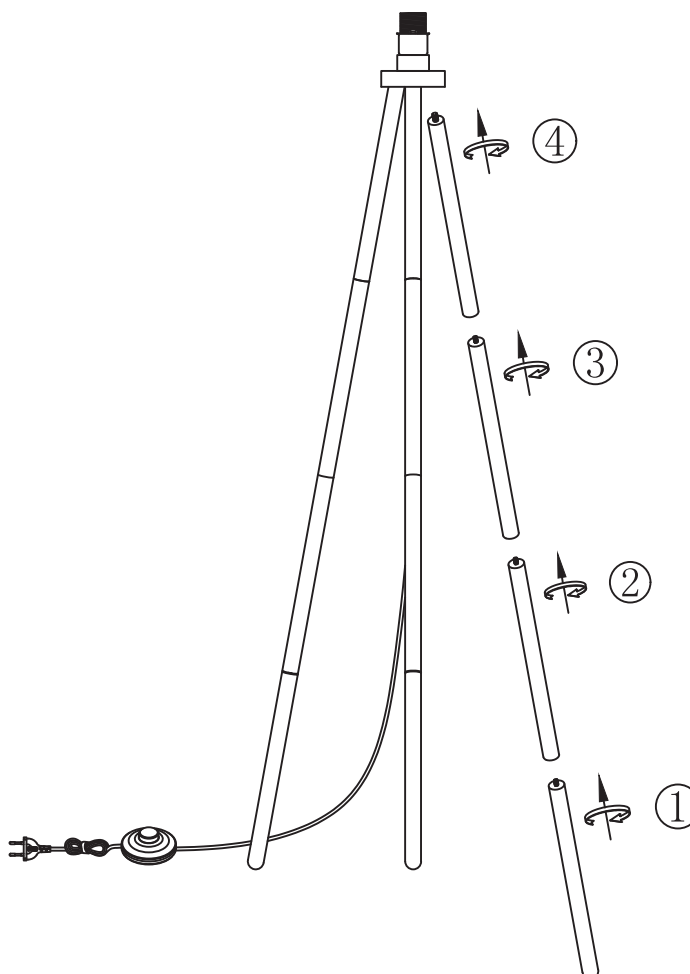
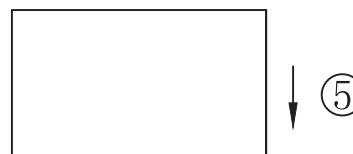
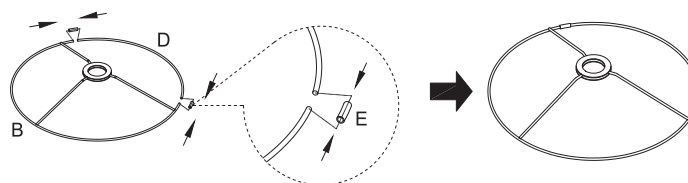
Paso 1: Conecte la sección metálica (C) y la sección metálica (D) con dos tubos de plástico (E) para formar un círculo.



Paso 3: Coloque los dos círculos en posición vertical e identifique las hebillas superior e inferior. Alinee las hebillas con el soporte redondo.



Paso 2: Conecte la sección metálica (B) y la sección metálica (D) con dos tubos de plástico (E) para formar un círculo.



\* Para mayor información consultar el manual de instrucciones del producto.