

ESPECIFICACIONES DE PRODUCTO

PARÁMETRO	DATA
1 Marca	Just Home Collection
2 Referencia	UT9026Q
3 Tipo de producto	Luminaria Decorativa
4 Tipo de socket o portabombillas del producto.	E27
5 Corriente nominal. (A)	0,27
6 Tensión(es) de operación. (V)	110V~
7 Frecuencia (Hz)	60 Hz
8 Potencia nominal (W)	1 X Max. 30W
9 Factor de potencia.	No Aplica
10 Ta: Rango de temperatura ambiente de operación en °C.	-5 °C - 40 °C
11 Especifique si requiere accesorios eléctricos o electrónicos para su normal funcionamiento.	No
12 Tipo de uso	Interior
13 Modo de conexión de alimentación eléctrica	Enchufe
14 Potencia límite en modo de espera (para luminarias que cuenten con la función de modo de espera o funcionalidades adicionales a la de iluminar)	No aplica
15 Grado de protección IP	IP20



DIAGRAMA DE CONEXIONES

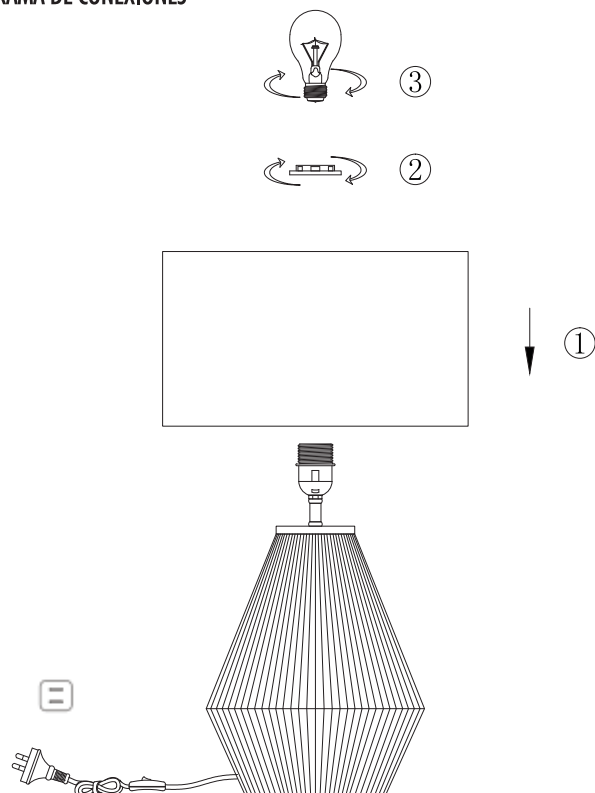
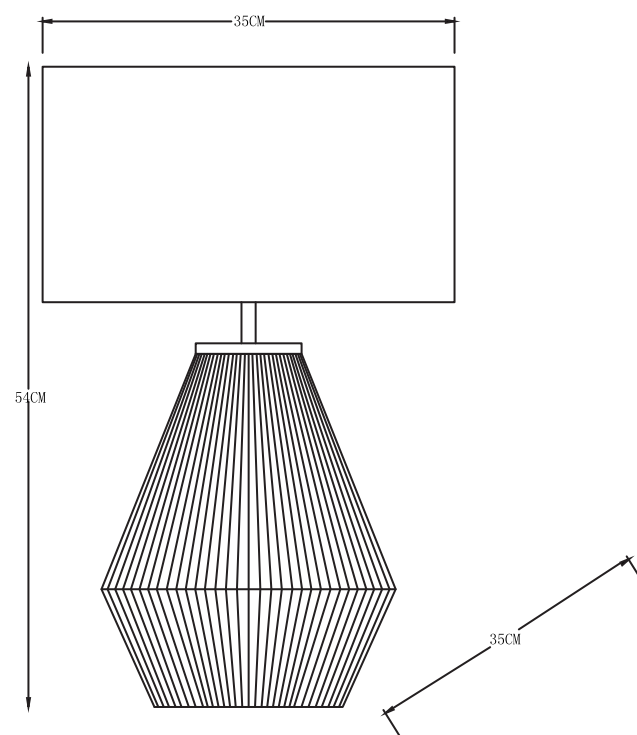


GRÁFICO CON DIMENSIONES



* Para mayor información consultar el manual de instrucciones del producto.