

Ficha Técnica

Ficha Técnica

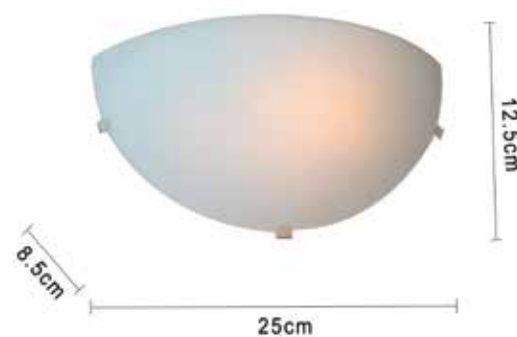
**casa
bonita**

ESPECIFICACIONES DE PRODUCTO

PARÁMETRO	DATA
1 Marca	Casa Bonita
2 Referencia	WH250HALF
3 Tipo de producto	Luminaria Decorativa
4 Tipo de socket o portabombillas del producto.	E27
5 Corriente nominal. (A)	0,27
6 Tensión(es) de operación. (V)	110 V~
7 Frecuencia (Hz)	60 Hz
8 Potencia nominal (W)	1 X Máx 30 W
9 Factor de potencia.	No Aplica
10 Ta: Rango de temperatura ambiente de operación en °C.	-5 °C - 40 °C
11 Especifique si requiere accesorios eléctricos o electrónicos para su normal funcionamiento.	No Aplica
12 Tipo de uso	Interior
13 Modo de conexión de alimentación eléctrica	Conexión directa a la red eléctrica
14 Potencia límite en modo de espera (para luminarias que cuenten con la función de modo de espera o funcionalidades adicionales a la de iluminar)	No Aplica
15 Grado de protección IP	IP20



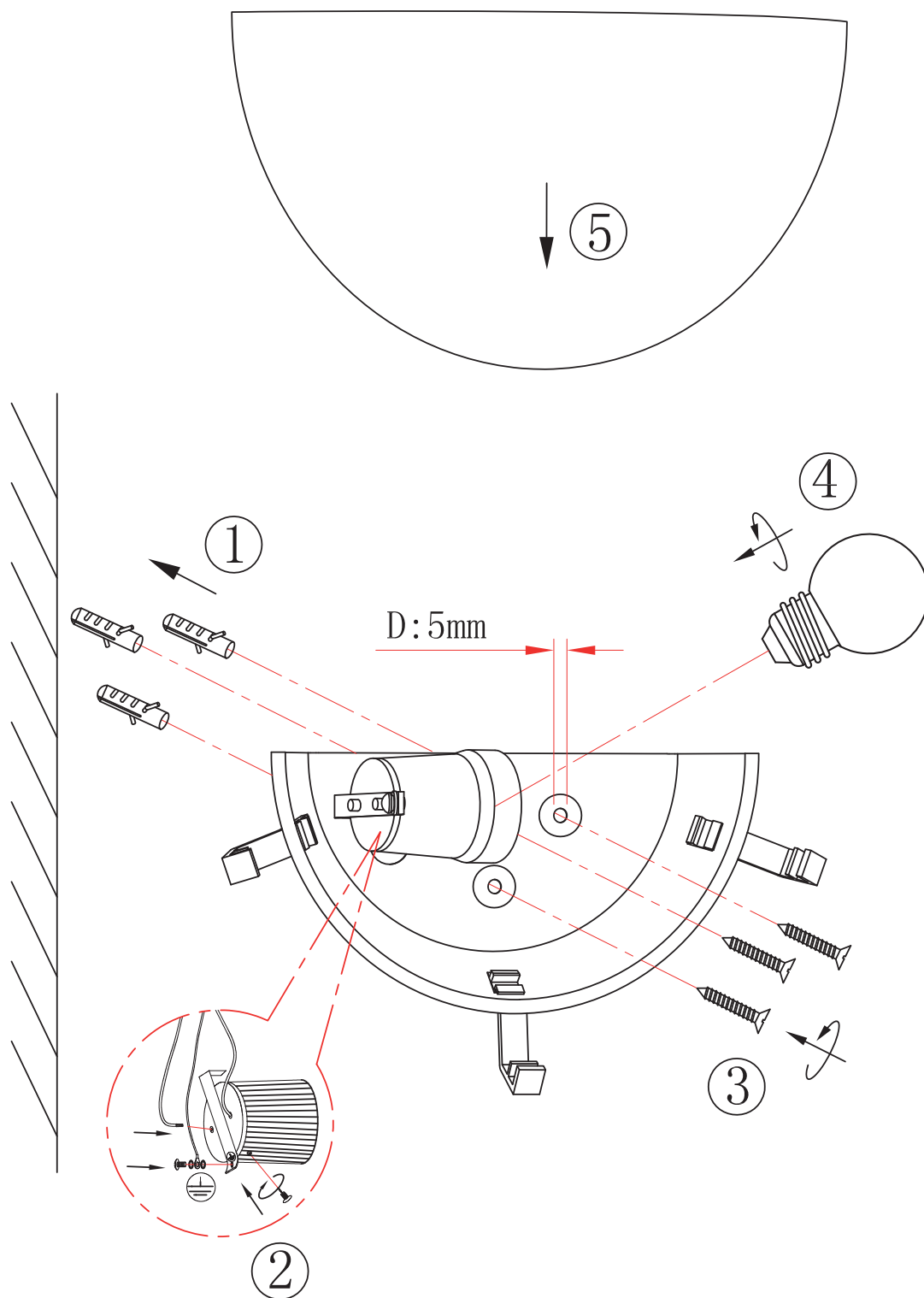
GRÁFICO CON DIMENSIONES



Ficha Técnica

Ficha Técnica

DIAGRAMA DE CONEXIONES



* Para mayor información consultar el manual de instrucciones del producto.