

8 7 6 5 4 3 2 1

F

F

E

E

D

D

C

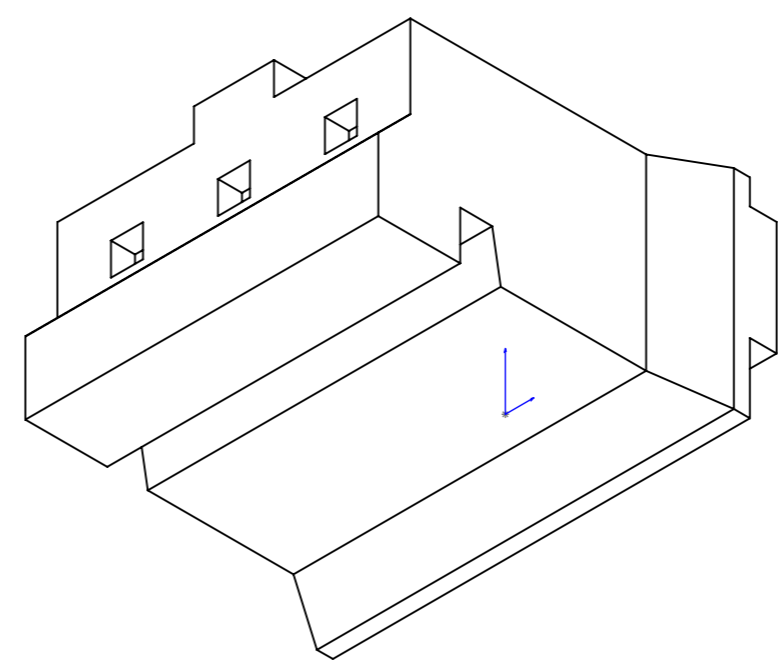
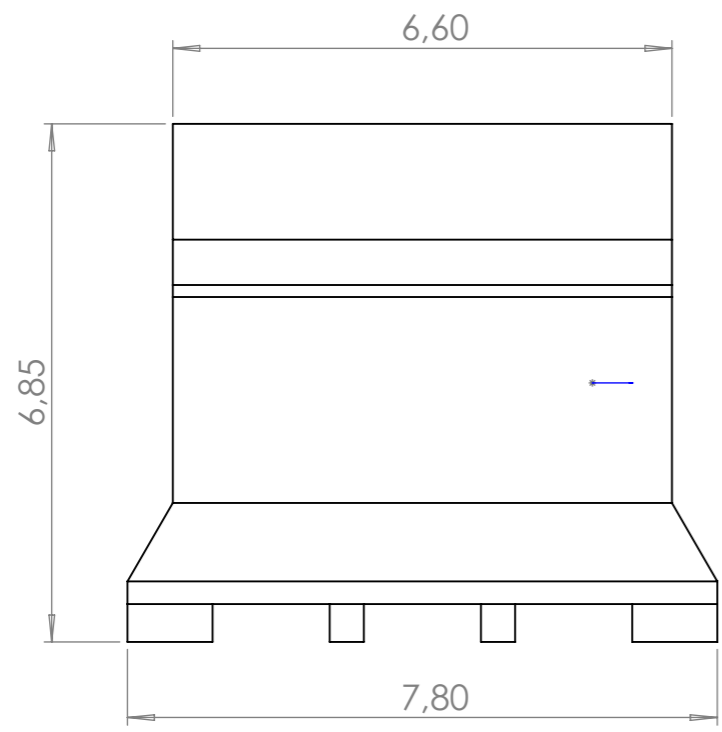
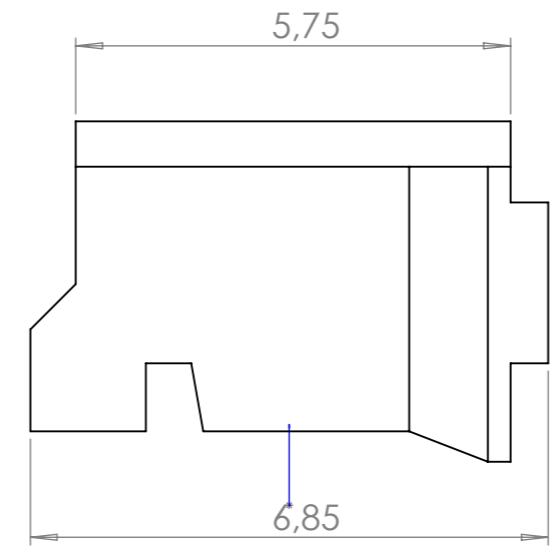
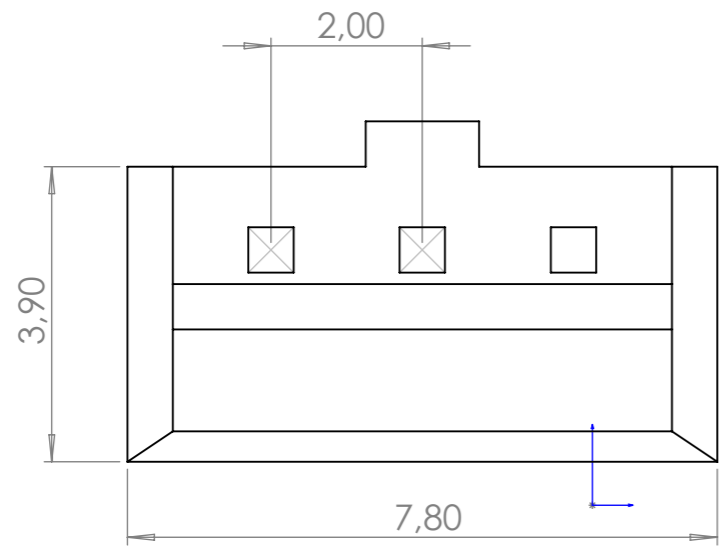
C

B

B

A

A



ПО УМОЛЧАНИЮ: РАЗМЕРЫ В МИЛЛИМЕТРАХ ШЕРОХОВАТОСТЬ: ДОПУСКИ: ЛИНЕЙНЫЕ: УГЛОВЫЕ:		ОБРАБОТКА:		СГЛАДИТЬ ЗАУСЕНЦЫ И ОСТРЫЕ КРОМКИ		НЕ МАСШТАБИРОВАТЬ ЧЕРТЕЖ		РЕДАКЦИЯ	
ИМЯ		ПОДПИСЬ		ДАТА		НАЗВАНИЕ:			
Разраб									
Пров.									
Утв.									
Маш.									
Т.контр						МАТЕРИАЛ:		ЧЕРТЕЖ №:	
						МАССА:		МАСШТАБ: 10:1	
								ЛИСТ 1 ИЗ 1	

JST PHR-3

A3

8 7 6 5 4 3 2 1