

Ciągnik Teleskopowy

Multifarmer 34.7



**PERFORMANCE AND FEATURES****Performance**

Masa całkowita na pusto (kg)
Maksymalny udźwig (kg)
Wysokość podnoszenia (m)
Maksymalny zasięg (m)
Wysokość podnoszenia przy maksymalnym udźwigu (m)
Zasięg przy maksymalnym udźwigu (m)
Udźwig przy maksymalnej wysokości podnoszenia (kg)
Udźwig przy maksymalnym zasięgu (kg)
Przesuw boczny wysięgnika (mm)
Wyrównywanie poziomu ramą
Sekcje ramię

MF34.7CS-140**MF34.7-140****MF34.7CS-140-CVTRONIC**

8000	7900	8000
3400	3400	3400
6.85	6.85	6.85
3.84	3.84	3.84
6.85	6.85	6.85
1.73	1.73	1.73
3400	3400	3400
1500	1500	1500
-	-	-
+/-8	+/-8	+/-8
2	2	2

**Powertrain**

Silnik
Pojemność skokowa / Cylindry
Moc silnika (kW/KM)
Anti-pollution technology
Wentylator zwrotny do oczyszczania pokrywy silnika
Maksymalna prędkość (km/h)
Zbiornik paliwa (l)
Pojemność zbiornika AdBlue (l)
Przekładnia hydrostatyczna
EPD
Joystick autoaccelerante
Osie
Skrzynie biegów
Hamulce

Deutz TCD3.6	Deutz TCD3.6	Deutz TCD3.6
3600/4	3600/4	3600/4
100/136	100/136	100/136
Stage V - SCR + DPF + DOC	Stage V - SCR + DPF + DOC	Stage V - SCR + DPF + DOC
○	○	○
40	40	40
140	140	140
18	18	18
YES - 2V	YES - 2V	CVTronic
PLUS	PLUS	PLUS
STD	STD	STD
Osiowy	Osiowy	Osiowy
Planetarny	Planetarny	Planetarny
Suche tarcze	Suche tarcze	Suche tarcze

**Hydrauliczny**

Pompa hydrauliczna
Delivery / pressure (l / min-bar)
Zbiornik oleju hydraulicznego (l)
Dwie sekcje hydrauliczne na końcu wysięgnika
Tylne wyjście hydrauliczne "T" sterowanie ręczne, do wyspowywania ładunku - nie polecane rolnikom

LS + FS	LS + FS	LS + FS
145 - 210	145 - 210	145 - 210
100	100	100
●	●	●

**Kabina**

Kabina
ASCS
Kabina - FOPS II
Kabina - ROPS
Sterownica
Kabina przechylana - niezależnie
Odwrócenie

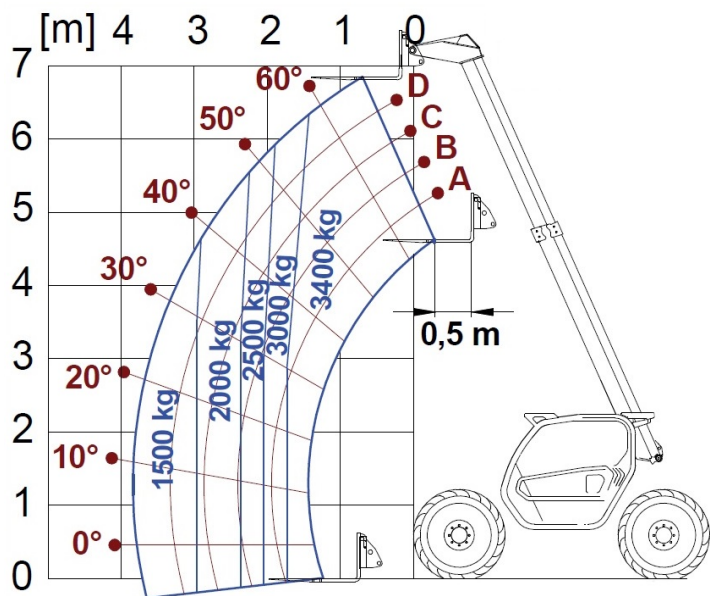
ECO	ECO	ECO
Light	Light	Light
●	●	●
●	●	●
Joystick elektroproporcjonalny	Joystick elektroproporcjonalny	Joystick elektroproporcjonalny
Pod kierownicą + joystick	Pod kierownicą + joystick	Pod kierownicą + joystick

**Konfiguracja**

Amortyzacja kabiny CS
Niezależna amortyzacja wysięgnika teleskopowego B.S.S.
Amortyzacja przedniego mostu E.A.S.
Reflektory robocze na kabinie
Zasłonka przeciwsłoneczna
Tac-lock
Przygotowanie do platformy
Para wideł uchylnych
Pedał dojazdowy funkcji "Inching"
Napęd na cztery koła
Cztery koła skrętne
Trzy tryby skrętu
Opony standardowe
Opony OPT
Stabilizatory ze sterowaniem hydraulicznym
Obrót wieżyczki
Homologacja europejska na ciągnik rolniczy
Hamulcowy pneumatyczny (ton)
Hamulce hydrauliczne (ton)
PTO
Zaczep 3 - punktowy TUZ

●	-	●
○	○	○
-	-	-
●	●	●
○	○	○
●	●	●
○	○	○
●	●	●
●	●	●
●	●	●
●	●	●
●	●	●
●	●	●
●	●	●
●	●	●
●	●	●
○	○	○
○	○	○
○	○	○
○	○	○

- not available
● standard
○ optional



Wymiary



	MF34.7CS-140	MF34.7-140	MF34.7CS-140-CVTRONIC
A - Długość	5440	1325	1325
C - Rozstaw osi	2850	4100	4100
F - Czystość gruntu	430	430	430
H - Szerokość	2240	2240	2240
M - Szerokość kabiny	1010	1010	1010
P - Wysokość	2485	2485	2485
R - Promień skrętu kół	3825	3825	3825
S - Promień skrętu przy widłach	4900	4900	4900

Your Merlo dealer

MERLO S.P.A.

Via Nazionale, 9

12010 S. Defendente di Cervasca, (Cuneo) Italia

Tel. +39 0171 614111

Fax +39 0171 684101

info@merlo.com

www.merlo.com



