

# Tracteurs Télescopique

MF34.7



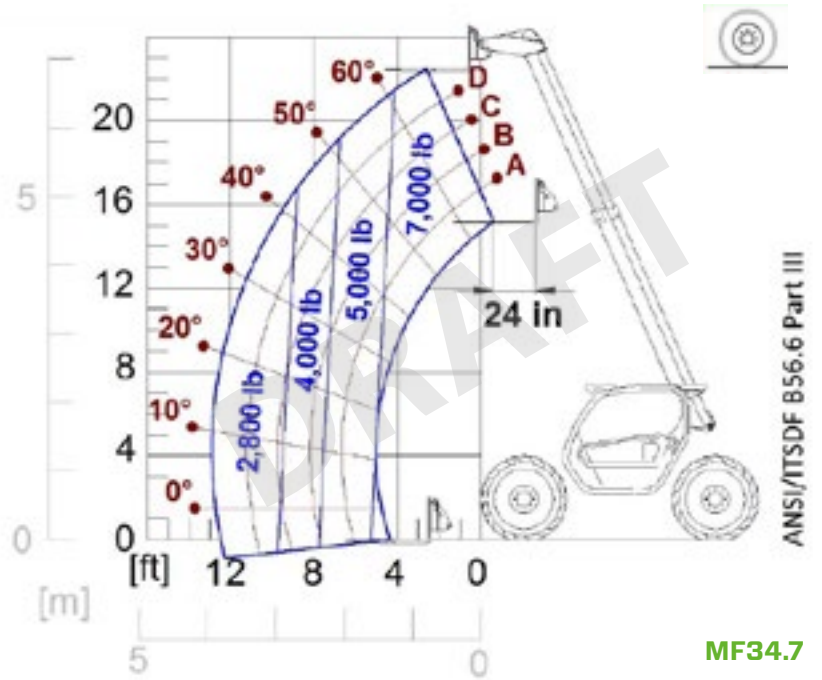


CARACTERISTIQUES	MF34.7	MF34.7CS-140	MF34.7CS CVT
<b>Performances</b>			
Masse totale à vide (lb)	17416	17637	17637
Charge maximale (lb)	7000	7000	7000
Hauteur de levage (ft)	22' 5"	22' 5"	22' 5"
Portée maximale (ft)	13' 0"	13' 0"	13' 0"
Hauteur maximale de portée (ft)	22' 5"	22' 5"	22' 5"
Détente à la portée maximale (ft)	5' 0"	5' 0"	5' 0"
Portée à la hauteur maximale (lb)	7000	7000	7000
Portée à la détente maximale (lb)	2800	2800	2800
Déport latéral de la flèche (inch)	-	-	-
Correcteur de dévers (%)	± 8	± 8	± 8
Sections de la flèche	-	2	-
<b>Groupe moto-propulseur</b>			
Moteur turbo	DEUTZ TCD3.6	DEUTZ TCD3.6	DEUTZ TCD3.6
Cylindrée / cylindres	3600/4	3600/4	3600/4
Puissance du moteur (kW / ch.)	100/136	100/136	100/136
Technologie antipollution	STAGE V, SCR+DOC+DPF	STAGE V, SCR+DOC+DPF	STAGE V, SCR+DOC+DPF
Ventilateur réversible	○	○	○
Vitesse maximale (mph)	25	25	25
Réservoir de carburant (gal)	37	37	37
Réservoir d'AdBlue (gal)	4.8	4.8	4.8
Transmission hydrostatique	● - 2V	● - 2V	CVTronic
EPD	Plus	Plus	Plus
Joystick autoaccélérateur	●	●	●
Essieux - Réducteurs	Axial - Planétaire	Axial - Planétaire	Axial - Planétaire
Freins de la machine	Disques secs	Disques secs	Disques secs
Frein de stationnement automatique	●	●	●
<b>Hydraulique</b>			
Pompe hydraulique	LS + FS	LS + FS	LS + FS
Débit - pression (gal/min - psi)	38,3 - 3045	38,3 - 3045	38,3 - 3045
Réservoir hydraulique	26.4	26.4	26.4
Sortie hydraulique au sommet de la flèche	●	●	●
Sorties hydrauliques arrière	2 - ●	2 - ●	2 - ●
<b>Cabine</b>			
Équipement de la cabine	ECO	ECO	ECO
ASCS Adaptive Stability Control System	Light	Light	Light
Cabine FOPS II	●	●	●
Cabine ROPS	●	●	●
Commandes de la cabine	Joystick électronique	Joystick électronique	Joystick électronique
Cabine basculante	-	-	-
Inverseur	Dual reverse	Dual reverse	Dual reverse
<b>Configuration</b>			
Suspension sur la cabine	-	●	●
Suspension sur la flèche	○	○	○
Suspension sur l'essieu	-	-	-
Feux de travail sur la cabine	●	●	●
Rideau pare-soleil	○	○	○
Tac-lock	●	●	●
Prédisposition de la nacelle	○	○	○
Deux fourches flottantes	●	●	●
Contrôle de l'avance pas-à-pas (inching)	●	●	●
Traction intégrale	●	●	●
Braquage sur les 4 roues	●	●	●
Trois modes directionnels	●	●	●
Pneumatiques standards	460/70-R24	460/70-R24	460/70-R24
Pneumatiques optionnels	400/70 20"; 405/70 20"; 400/70 24"; 405/70 24"; 405/70 R20; 460/65 R24"	400/70 20"; 405/70 20"; 400/70 24"; 405/70 24"; 405/70 R20; 460/65 R24"	400/70 20"; 405/70 20"; 400/70 24"; 405/70 24"; 405/70 R20; 460/65 R24"
Stabilisateurs	-	-	-
Rotation de la tourelle	-	-	-
Homologation en tracteur agricole	●	●	●
Homologation avec freinage PNEUMATIQUE	○	○	○
Homologation avec freinage HYDRAULIQUE	○	○	○
PDF	●	●	●
Attelage à 3 points	●	●	●

- non disponible

● de série

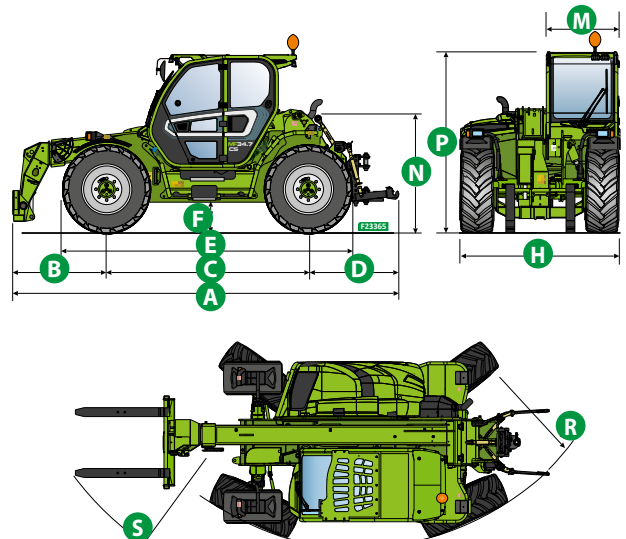
○ en option



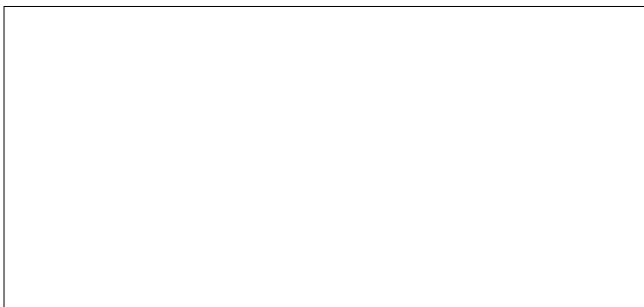
Dimensions



	MF34.7		
A (inch)	214.2		
B (inch)	52.2		
C (inch)	112.2		
D (inch)	49.8		
E (inch)	161.4		
F (inch)	16.9		
H (inch)	88.2		
M (inch)	39.8		
N (inch)	-		
P (inch)	97.8		
R (inch)	150.6		
S (inch)	192.9		



**Votre concessionnaire Merlo**



**MF34.7:**

... - VIN: ... - SAV: ... - ...

**MF34.7CS-140:**

MA00929 - VIN: D2003656 - SAV: D227299 - 05/07/2022

**MF34.7CSCVT:**

... - VIN: ... - SAV: ... - ...

**MERLO S.P.A.**

Via Nazionale, 9

12010 S. Defendente di Cervasca, (Cuneo) Italia

Tel. +39 0171 614111

Fax +39 0171 684101

[info@merlo.com](mailto:info@merlo.com)

[www.merlo.com](http://www.merlo.com)

