

Chariots télescopiques Haute Capacité

Panoramic 120.10





PERFORMANCE AND FEATURES

P120.10EE

Performance

Masse totale à vide (kg)	16200
Capacité maximale (kg)	12000
Hauteur de levage (m)	9.8
Envergure maximale (m)	5.3
Hauteur de levage à la portée maximale (m)	6.9
Envergure à la portée maximale (m)	1.3
Capacité à la hauteur maximale de levage (kg)	7000
Capacité à l'envergure maximale (kg)	2900
Déport latéral de la flèche (mm)	+/- 185
Mise à niveau du châssis (%)	+/-8
Sections de bras	2

Powertrain

Moteur	FPT NEF45
Cylindrée / cylindres	4500/4
Puissance moteur (kW/HP)	125/170
La technologie anti-pollution	Stage V - SCR + DPF + DOC
Ventilateurs à pales réversibles	—
Vitesse maximale (km/h)	40
Réservoir de carburant (l)	150
Réservoir de AdBlue (l)	43
Transmission hydrostatique	CVTronic
EPD	STD
Joystick autoaccélérateur	STD
Essieux	Axial
Réducteurs	Planétaire
Freins	Wet discs

Hydraulique

Pompe hydraulique	LS + FS
Débit / pression (l / min-bar)	158 - 230
Réservoir d'huile hydraulique (l)	149
Prise hydraulique en tête de la flèche	●
Prise hydraulique postérieure	○

Cabine

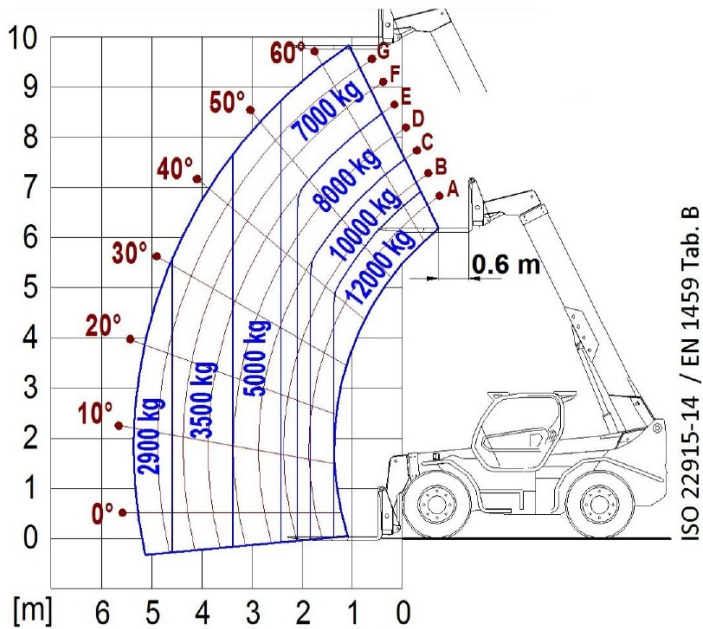
Préparation cabine	PREMIUM
ASCS	Complet
Cabine FOPS II	●
Cabine ROPS	●
Commandes	Joystick électronique
Cabine inclinable	—
Système d'inversion	Dual reverse

Configuration

Suspensions hydropneumatiques de la cabine CS	—
Suspensions hydropneumatiques BSS	—
Suspensions hydropneumatiques EAS	—
Phares de travail sur cabine	●
Store pare-soleil en cabine	●
Tac-lock	●
Prédisposition nacelle	—
Deux fourches flottantes	●
Pédale de l'Inching	●
Quatre roues motrices	●
Quatre roues directrices	●
Trois types de braquage	●
Pneus standard	—
Pneus OPT	—
Stabilisateurs à contrôle hydraulique	—
Rotation de la tourelle	—
Homologation européenne tracteur agricole	—
Freins pneumatiques (ton)	—
Freins hydrauliques (ton)	—
PTO	—
Fixation à 3 points	—



- not available
- standard
- optional



Dimensions



	P120.10EE		
A - Longueur	5770		
C - Empattement	3290		
F - Gare du sol	450		
H - Largeur	2520		
M - Largeur de la cabine	1010		
P - Hauteur	2850		
R - Rayon de braquage des roues	4300		
S - Rayon de braquage aux fourches	5700		

Your Merlo dealer

MERLO S.P.A.

Via Nazionale, 9

12010 S. Defendente di Cervasca, (Cuneo) Italia

Tel. +39 0171 614111

Fax +39 0171 684101

info@merlo.com

www.merlo.com



