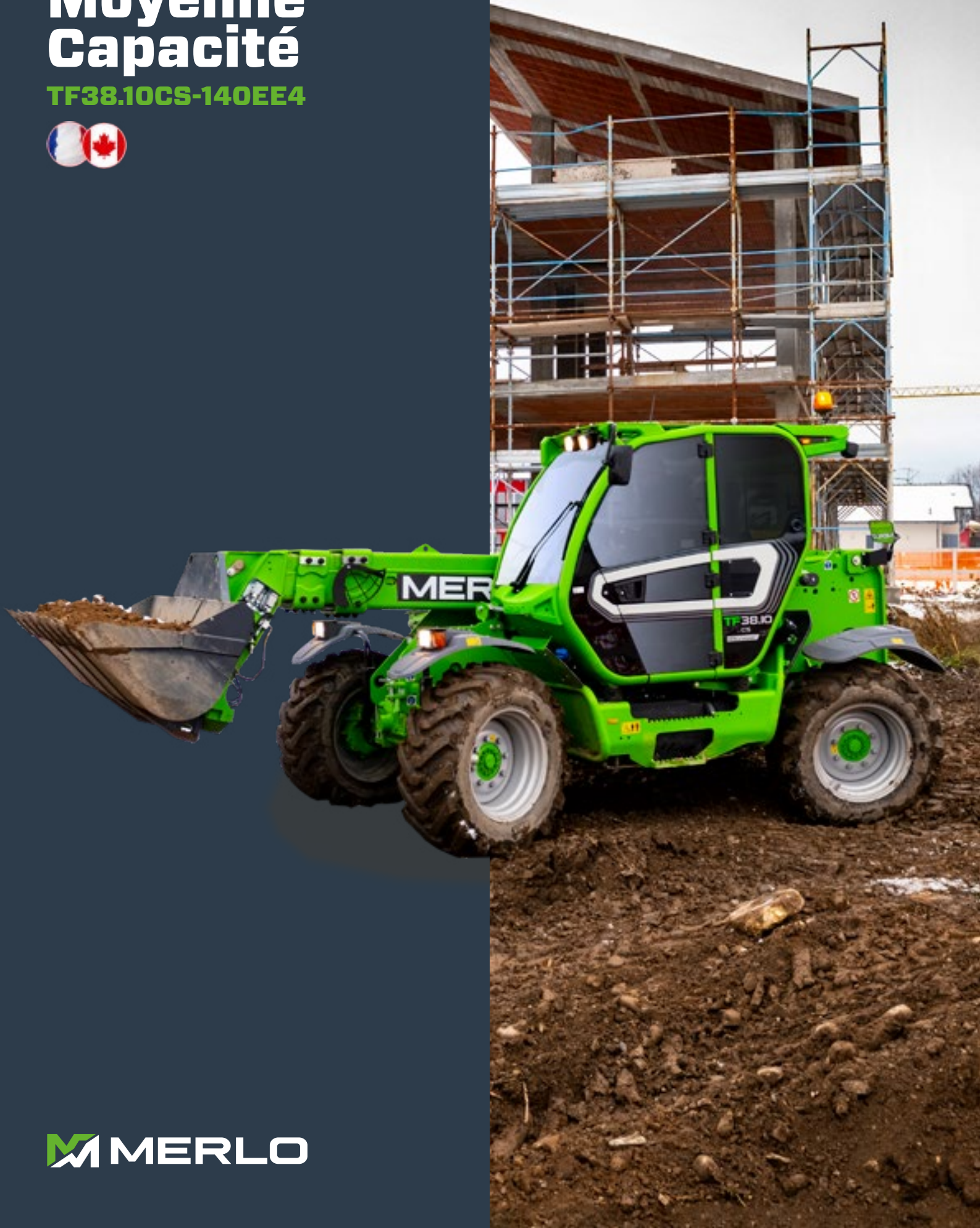


# Télescopiques Moyenne Capacité

TF38.10CS-140EE4



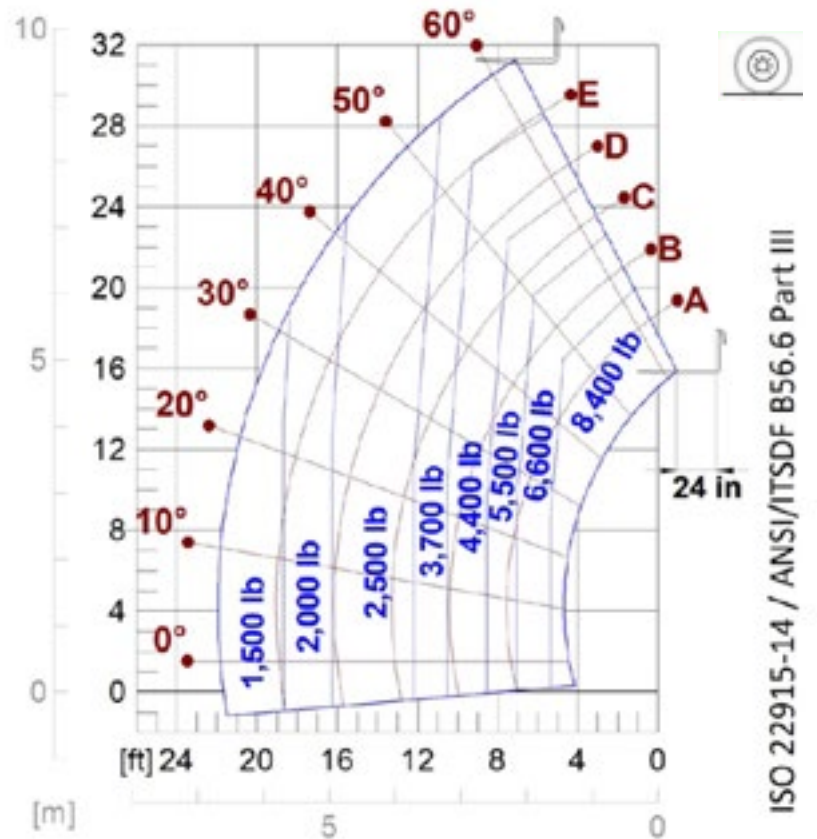


CARACTERISTIQUES	TF38.10CS-140EE4		
<b>Performances</b>			
Masse totale à vide (lb)	18739		
Charge maximale (lb)	8400		
Hauteur de levage (ft)	31' 2"		
Portée maximale (ft)	21' 7"		
Hauteur maximale de portée (ft)	20' 0"		
Détente à la portée maximale (ft)	5' 5"		
Portée à la hauteur maximale (lb)	3700		
Portée à la détente maximale (lb)	1500		
Déport latéral de la flèche (inch)	-		
Correcteur de dévers (%)	-		
Sections de la flèche	3		
<b>Groupe moto-propulseur</b>			
Moteur turbo	DEUTZ TCD3.6		
Cylindrée / cylindres	3600/4		
Puissance du moteur (kW / ch.)	100/136		
Technologie antipollution	TIER 4 - SCR + DOC		
Ventilateur réversible	●		
Vitesse maximale (mph)	25		
Réservoir de carburant (gal)	37		
Réservoir d'AdBlue (gal)	4.8		
Transmission hydrostatique	● - 2V		
EPD	Plus		
Joystick autoaccélérateur	●		
Essieux - Réducteurs	À portique - RR700		
Freins de la machine	Disques secs		
Frein de stationnement automatique	●		
<b>Hydraulique</b>			
Pompe hydraulique	LS+FS		
Débit - pression (gal/min - psi)	39,6-3626		
Réservoir hydraulique	26.4		
Sortie hydraulique au sommet de la flèche	●		
Sorties hydrauliques arrière	○		
<b>Cabine</b>			
Équipement de la cabine	ECO		
ASCS Adaptive Stability Control System	Light		
Cabine FOPS II	●		
Cabine ROPS	●		
Commandes de la cabine	Joystick électronique		
Cabine basculante	-		
Inverseur	Dual reverse		
<b>Configuration</b>			
Suspension sur la cabine	●		
Suspension sur la flèche	○		
Suspension sur l'essieu	-		
Feux de travail sur la cabine	●		
Rideau pare-soleil	○		
Tac-lock	●		
Prédisposition de la nacelle	○		
Deux fourches flottantes	●		
Contrôle de l'avance pas-à-pas (inching)	●		
Traction intégrale	●		
Braquage sur les 4 roues	●		
Trois modes directionnels	●		
Pneumatiques standards	400/70-24"		
Pneumatiques optionnels	460/70-R24		
Stabilisateurs	-		
Rotation de la tourelle	-		
Homologation en tracteur agricole	-		
Homologation avec freinage PNEUMATIQUE	○		
Homologation avec freinage HYDRAULIQUE	○		
PDF	-		
Attelage à 3 points	-		

- non disponible

● de série

○ en option

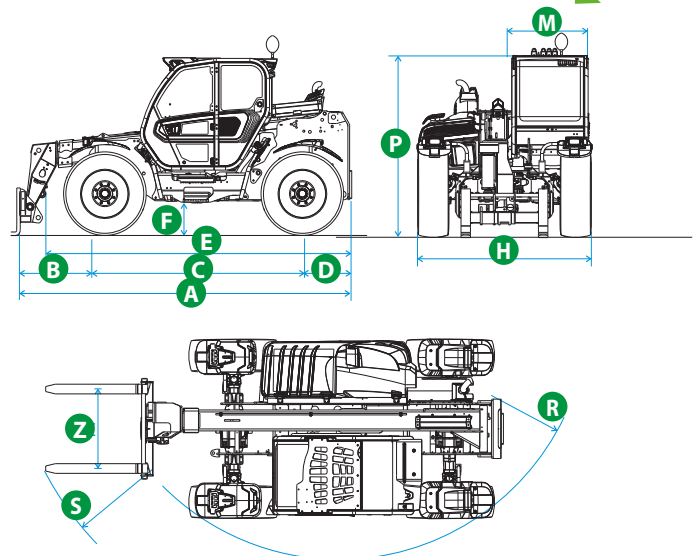


TF38.10CS-140EE4

Dimensions



	TF38.10CS 140EE4		
A (inch)	187.4		
B (inch)	49.0		
C (inch)	110.6		
D (inch)	27.8		
E (inch)	161.6		
F (inch)	18.1		
H (inch)	90.9		
M (inch)	39.8		
P (inch)	99.6		
R (inch)	156.9		
S (inch)	189.0		
Z (inch)	33.5		



**Votre concessionnaire Merlo**



**TF38.10CS-140EE4:**

MA00834 - VIN: D1005299 - SAV: D142322 - 19/10/2021

**MERLO S.P.A.**

Via Nazionale, 9

12010 S. Defendente di Cervasca, (Cuneo) Italia

Tel. +39 0171 614111

Fax +39 0171 684101

[info@merlo.com](mailto:info@merlo.com)

[www.merlo.com](http://www.merlo.com)

