

Telescopici Media Capacità

Turbofarmer 38.10TT



**PRESTAZIONI E CARATTERISTICHE****Prestazioni**

Massa totale a vuoto (kg)	8800	8800	8500
Massima portata (kg)	3800	3800	3800
Altezza di sollevamento (m)	9,7	9,7	9,7
Massimo sbraccio (m)	6,6	6,6	6,6
Altezza di sollevamento alla massima portata (m)	8.6	8.6	8.6
Sbraccio alla massima portata (m)	1,9	1,9	1,9
Portata alla massima altezza di sollevamento (kg)	3000	3000	3000
Portata al massimo sbraccio (kg)	800	800	800
Traslazione laterale del braccio (mm)	+/- 180	+/- 180	+/- 180
Livellamento del telaio (%)	+/- 8	+/- 8	+/- 8
Sezioni braccio	3	3	3

**Powertrain**

Motore	Deutz TCD 3.6	Perkins 904J	Perkins 904J
Cilindrata / Cilindri	3600/4	3600/4	3600/4
Potenza motore (kW/HP)	105/143	100 / 136	100 / 136
Tecnologia anti inquinamento	Stage V - SCR + DPF + DOC	Stage V - SCR + DPF + DOC	Stage V - SCR + DPF + DOC
Ventola reversibile	●	●	●
Velocità massima (km/h)	40	40	40
Serbatoio carburante (l)	140	140	140
Serbatoio AdBlue (l)	18	18	18
Trasmissione idrostatica	CVTronic	●	●
EPD	PLUS	PLUS	PLUS
Joystick autoaccelerante	●	●	●
Assali	A portale	A portale	A portale
Riduttori	RR 700	RR 700	RR 700
Freni macchina	A disco a secco	A disco a secco	A disco a secco
Freno di stazionamento a bloccaggio automatico	●	●	●

**Idraulica**

Pompa idraulica	LS+FS	LS+FS	LS+FS
Portata/Pressione (l/min - bar)	145-250	139-250	139-250
Serbatoio olio idraulico (l)	100	100	100
Presa idraulica in testa al braccio	●	●	●
Presa idraulica posteriore	○	○	○

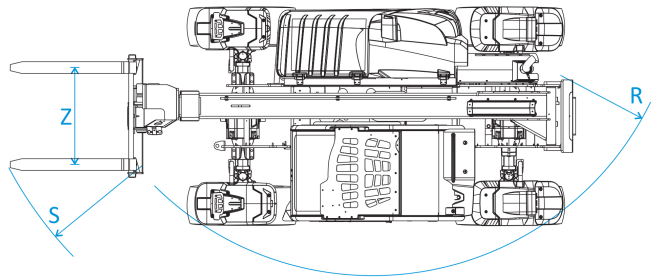
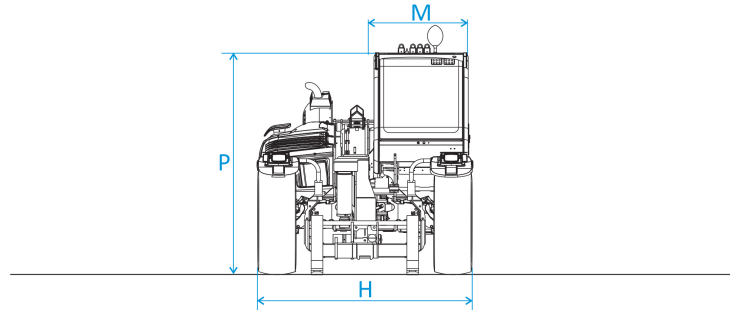
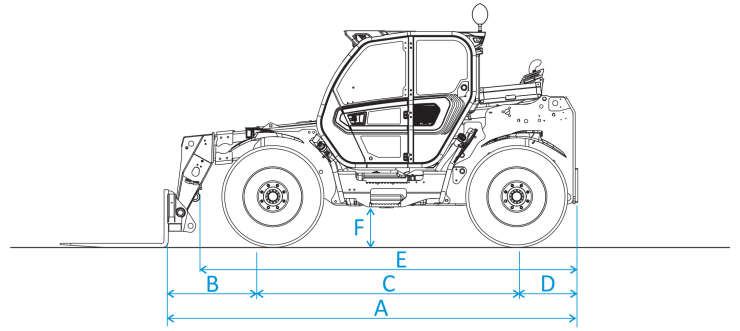
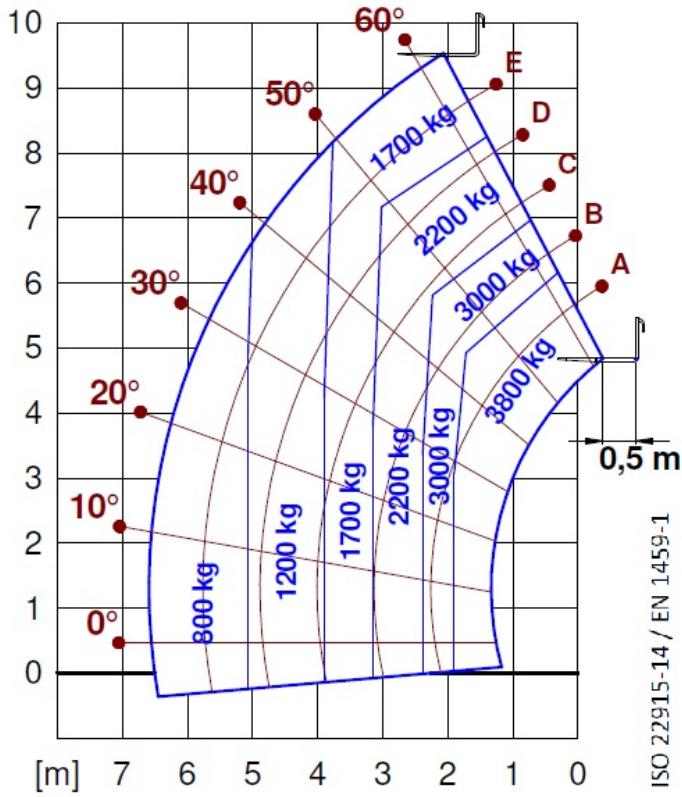
**Cabina**

Allestimento cabina	Standard	Standard	Standard
ASCS	Light	Light	Light
Cabina FOPS LIV II	●	●	●
Cabina ROPS	●	●	●
Comandi cabina	Joystick elettronico	Joystick elettronico	Joystick elettronico
Cabina Basculante	—	—	—
Inversore	Dual reverse	Dual reverse	Dual reverse

**Configurazione**

Sospensione su cabina	●	●	—
Sospensione su braccio	○	○	○
Sospensioni su assale	—	—	—
Fari da lavoro su cabina	●	●	●
Tendina parasole	○	○	○
Tac-lock	●	●	●
Predisposizione Navicella	○	○	○
Due forche flottanti	●	●	●
Controllo inching	●	●	●
Trazione integrale	●	●	●
Sterzata sulle 4 ruote	●	●	●
Tre modi di sterzata	●	●	●
Pneumatici standard	400/70-24	400/70-24	400/70-24
Pneumatici OPT	460/70-R24	460/70-R24	460/70-R24
Stabilizzatori	—	—	—
Rotazione torretta	—	—	—
Omologazione trattrice agricola	○	○	○
Omologazione con frenatura PNEUMATICA [ton]	○	○	○
Omologazione con frenatura IDRAULICA [ton]	○	○	○
PTO	-	-	-

— non disponibile
● di serie
○ opzionale



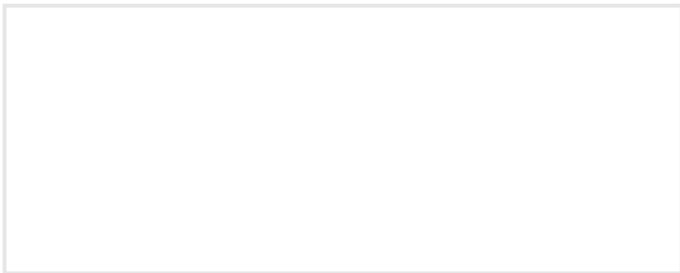
24670

Dimensioni



	TF38.10TTCS-145-CVTRONIC	TF38.10TTCS-136	TF38.10TT-136
A - Lunghezza	4760	4760	4760
C - Interasse	2810	2810	2810
F - Franco da terra	460	460	460
H - Larghezza	2310	2310	2310
M - Larghezza cabina	1010	1010	1010
P - Altezza	2530	2530	2530
R - Raggio di sterzo alle ruote	3985	3985	3985
S - Raggio di sterzo alle forche	4800	4800	4800

Il vostro concessionario Merlo



MERLO S.P.A.

Via Nazionale, 9

12010 S. Defendente di Cervasca, (Cuneo) Italia

Tel. +39 0171 614111

Fax +39 0171 684101

info@merlo.com

www.merlo.com



