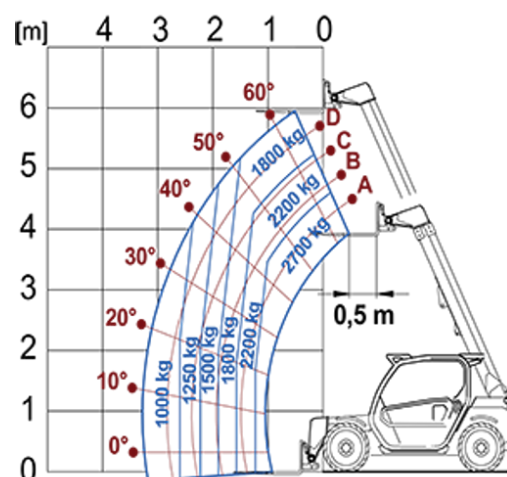


# Kompaktowe podnośniki teleskopowe

Obszar podlegający  
regulacji: EU  
P27.6

**MERLO**

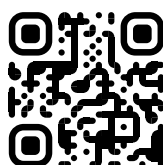


MODEL	P27.6TOP	P27.6PLUS
A - Długość (mm)	3910	3910
C - Rozstaw osi (mm)	2450	2450
F - Czystość gruntu (mm)	270	270
H - Szerokość (mm)	1860	1860
M - Szerokość kabiny (mm)	1010	1010
P - Wysokość (mm)	1960	1960
S - Promień skrętu wideł (mm)	4200	4200

MODEL	P27.6TOP	P27.6PLUS
<b>PERFORMANCE</b>		
Masa całkowita na pusto (kg)	4850	4850
Maksymalny udźwig (kg)	2700	2700
Wysokość podnoszenia (m)	5.9	5.9
Maksymalny zasięg (m)	3.3	3.3
Przesuw boczny wysięgnika (mm)	—	—
Wyrównywanie poziomu ramą	—	—
Sekcje ramię	2	2
<b>POWERTRAIN</b>		
Silnik	KOHLER 2504	KOHLER 2504
Pojemność skokowa / Cylindry (l)	2.5/4	2.5/4
Moc silnika (kW/KM)	55.4/75.1	55.4/75.1
Technologia ekologiczna	Stage V - DOC + DPF	Stage V - DOC + DPF
Wentylator zwrotny do oczyszczania pokrywy silnika	—	—
Maksymalna prędkość (km/h)	40	40
Zbiornik paliwa (l)	70	70
Pojemność zbiornika AdBlue (l)	—	—
Przekładnia hydrostatyczna EPD	TOP - 1V	●
Joystick elektro proporcjonalny	—	—
Osie	Osiowy	Osiowy
Hamulce	Suche tarcze	Suche tarcze
<b>HYDRAULICZNY</b>		
Delivery / pressure (l / min-bar)	95-210	95-210
Zbiornik oleju hydraulicznego (l)	70	70
<b>KABINA</b>		
ASCS	—	—
Kabina - FOPS/ROPS	●	●
Kabina przechyłana - niezależnie	—	—
<b>KONFIGURACJA</b>		
Amortyzacja kabiny CS	—	—
Amortyzacja przedniego mostu E.A.S.	—	—
Napęd na cztery koła	●	●
Trzy tryby skrętu	●	●
Opony standardowe	12-16.5"	12-16.5"
Stabilizatory ze sterowaniem hydraulicznym	—	—
Obrót wieżyczki	—	—
PTO (rpm)	—	—
Zaczep 3 - punktowy TUZ (kg)	—	—

— NOT AVAILABLE • ● STANDARD • ○ OPTIONAL

Twój dealer Merlo



**MERLO S.P.A.**

Via Nazionale, 9  
12010 S. Defendente di Cervasca, (Cuneo) Italia  
Tel. +39 0171 614111

info@merlo.com www.merlo.com

Release 3/11/2025 - 7:38

Dane, specyfikacje i ilustracje zawarte w niniejszym dokumencie mają charakter orientacyjny i nie są wiążące. Merlo S.p.A. prowadzi politykę ciągłych badań i rozwoju, dlatego produkty mogą różnić się od opisanych lub ulegać zmianom bez wcześniejszego powiadomienia. Przedstawione produkty mogą zawierać wyposażenie opcjonalne.