

# Télescopiques Stabilisés

P50.17





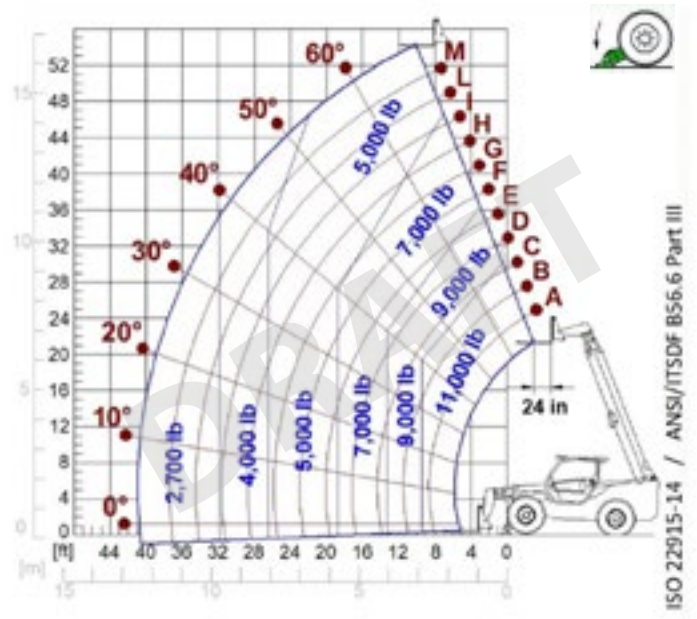
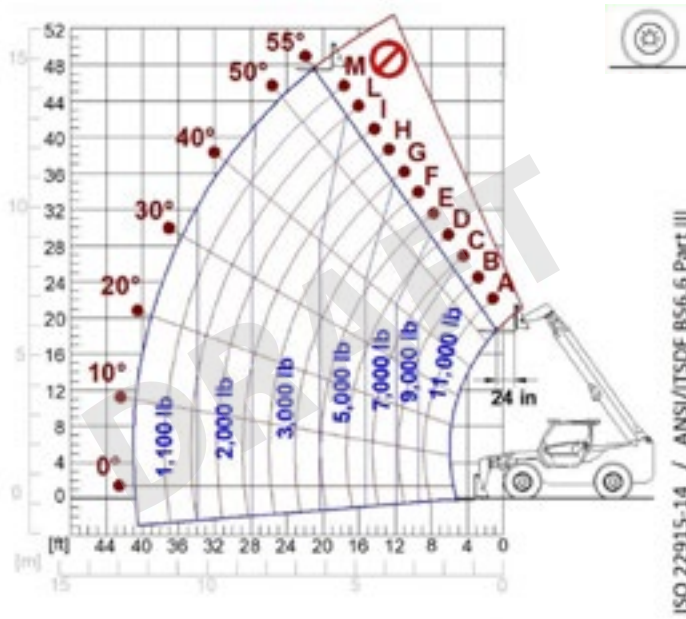
CARACTERISTIQUES	P50.17TOP		
<b>Performances</b>			
Masse totale à vide (lb)	31526		
Charge maximale (lb)	11000		
Hauteur de levage (ft)	54.5		
Portée maximale (ft)	41		
Hauteur maximale de portée (ft)	30' 2"		
Détente à la portée maximale (ft)	10' 0"		
Portée à la hauteur maximale (lb)	5000		
Portée à la détente maximale (lb)	2700		
Déport latéral de la flèche (inch)	± 17,1		
Correcteur de dévers (%)	± 8		
Sections de la flèche	4		
<b>Groupe moto-propulseur</b>			
Moteur turbo	PERKINS 904J		
Cylindrée / cylindres	3600/4		
Puissance du moteur (kW / ch.)	85,9/115		
Technologie antipollution	STAGE V, SCR+DPF+DOC		
Ventilateur réversible	●		
Vitesse maximale (mph)	25		
Réservoir de carburant (gal)	37		
Réservoir d'AdBlue (gal)	4.8		
Transmission hydrostatique	● - 2V		
EPD	Plus		
Joystick autoaccélérateur	●		
Essieux - Réducteurs	À portique - RR700		
Freins de la machine	Disques secs		
Frein de stationnement automatique	●		
<b>Hydraulique</b>			
Pompe hydraulique	LS		
Débit - pression (gal/min - psi)	38,3 - 3626		
Réservoir hydraulique	29		
Sortie hydraulique au sommet de la flèche	●		
Sorties hydrauliques arrière	○		
<b>Cabine</b>			
Équipement de la cabine	ECO		
ASCS Adaptive Stability Control System	Complet		
Cabine FOPS II	●		
Cabine ROPS	●		
Commandes de la cabine	Joystick électronique		
Cabine basculante	-		
Inverseur	Dual reverse		
<b>Configuration</b>			
Suspension sur la cabine	-		
Suspension sur la flèche	○		
Suspension sur l'essieu	-		
Feux de travail sur la cabine	○		
Rideau pare-soleil	○		
Tac-lock	●		
Prédisposition de la nacelle	○		
Deux fourches flottantes	●		
Contrôle de l'avance pas-à-pas (inching)	●		
Traction intégrale	●		
Braquage sur les 4 roues	●		
Trois modes directionnels	●		
Pneumatiques standards	400/80-24		
Pneumatiques optionnels	440/80-24, 445/65-22,5"		
Stabilisateurs	dans le gabarit		
Rotation de la tourelle	-		
Homologation en tracteur agricole	-		
Homologation avec freinage PNEUMATIQUE	-		
Homologation avec freinage HYDRAULIQUE	-		
PDF	-		
Attelage à 3 points	-		

- non disponible

● de série

○ en option

## Diagrammes de charge

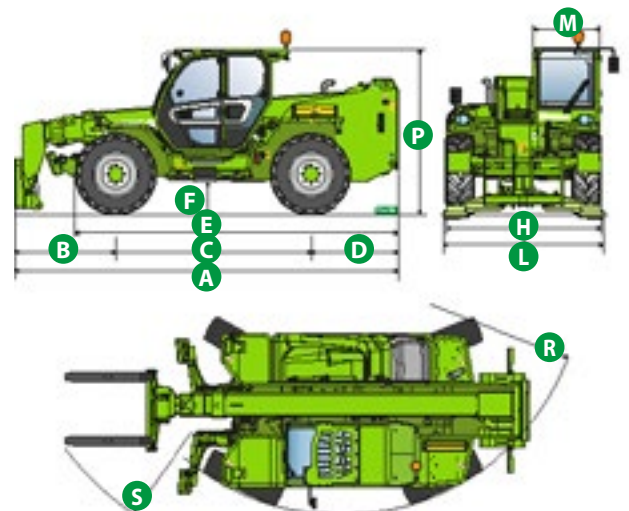


P50.17TOP

## Dimensions



	P50.17 TOP		
A (inch)	235.6		
B (inch)	60.6		
C (inch)	120.5		
D (inch)	54.5		
E (inch)	199.5		
F (inch)	19.1		
H (inch)	97.6		
L (inch)	100.4		
M (inch)	39.8		
P (inch)	99.8		
R (inch)	167.9		
S (inch)	214.2		



**Votre concessionnaire Merlo**



**P50.17TOP:**

MA00808 - VIN: D0001190 - SAV: D010283 - 02/03/2020

**MERLO S.P.A.**

Via Nazionale, 9

12010 S. Defendente di Cervasca, (Cuneo) Italia

Tel. +39 0171 614111

Fax +39 0171 684101

[info@merlo.com](mailto:info@merlo.com)

[www.merlo.com](http://www.merlo.com)

