

e-WORKER 25.5



**PERFORMANCE AND FEATURES****EW25.5-90_EU****EW25.5-60_EU**

Masa total en vacío	4950	4950	
Máxima capacidad	2500	2500	
Altura de elevación	4,8	4,8	
Voladizo máximo	2,6	2,6	
Carga en la máxima altura de elevación	1500	1500	
Carga máxima del voladizo	900	900	
Altura de elevación con la carga máxima	3,4	3,4	
Voladizo con la carga máxima	1,15	1,15	
Secciones de los brazos	2	2	

**tren motriz**

Motor	3 x Elettrico	2 x Elettrico	
Batería (tipo y V)	Piombo acido - 48 V	Piombo acido - 48 V	
Capacidad nominal	960 Ah	960 Ah	
Emisiones	Zero emissioni	Zero emissioni	
Potencia del motor	66/90	44/60	
Velocidad máxima	25	25	
Cuatro ruedas motrices	4WD, 3 modalità di trazione	2WD, 3 modalità di trazione	
Autonomía	8h	8h	
Tiempo de recarga	9h (220V)	9h (220V)	
Voltaje de recarga	220V/400V	220V/400V	
Cargador de batería	SI	SI	

**Hidráulica**

Bomba hidráulica	LS + FS	LS + FS	
Caudal / presión	42 l/min (210 bar)	42 l/min (210 bar)	
Toma hidráulica en el cabezal del brazo	SI	SI	
Toma hidráulica trasera	○	○	

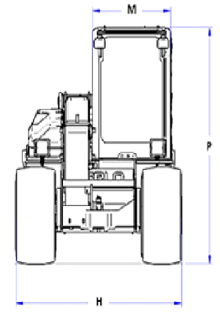
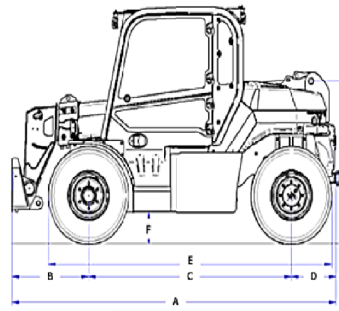
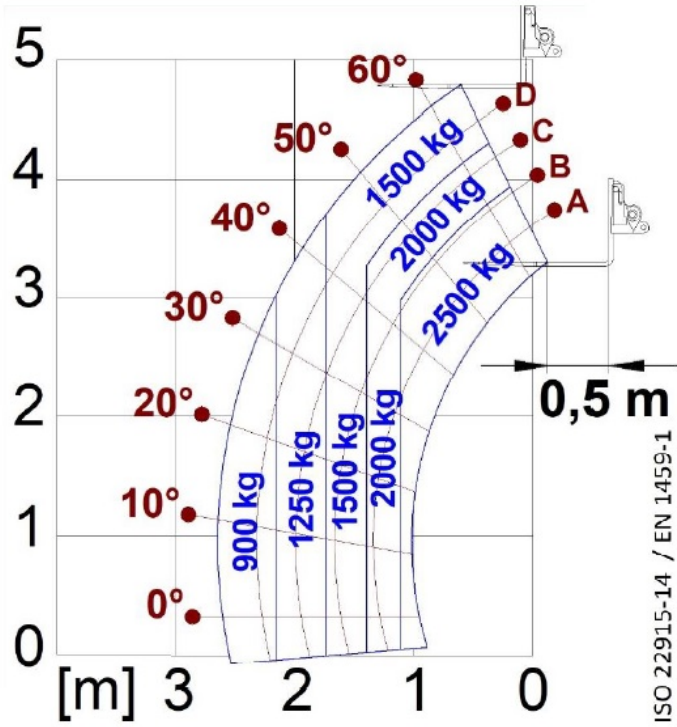
**Cabina**

Cabina cerrada	○	○	
FOPS LIV I y ROPS	●	●	
Mandos	Joystick elettronico	Joystick elettronico	
Sistema de inversión	Dual Reverse	Dual Reverse	

**Configuración**

Sustitución rápida baterías	●	●	
Tac-lock	●	●	
Faros de trabajo en cabina	●	●	
Faro giratorio y luz azul marcha atrás	●	●	
Dos horquilla flotantes	●	●	
Suspensiones hidroneumáticas BSS	○	○	
Dos ruedas directrices	Posteriori	Posteriori	
Neumáticos estándar delanteros	AS 504 10,0/75-15,3 18PR	AS 504 10,0/75-15,3 18PR	
Neumáticos estándar traseros	AS 504 10,0/75-15,3 18PR	AW702 10,0/75-15,3 18PR	
Eje trasero	Assiale	Assiale	
Freno e-Holder	●	●	
Freno regenerativo	●	●	
Freno de estacionamiento automático	●	●	
Predisposición para plataforma de trabajo	○	○	
Homologación tractor agrícola europeo	○	○	

— not available
● standard
○ optional



Dimensiones



	EW25.5-90_EU	EW25.5-60_EU	
Dimensiones_A (mm)	3320	765	
Dimensiones_C (mm)	2100	2940	
Dimensiones_F (mm)	230	230	
Dimensiones_F (mm)	1540	1540	
Dimensiones_M (mm)	770	770	
Dimensiones_P (mm)	1975	1975	
Dimensiones_R (mm)	3250	2850	
Dimensiones_S (mm)	2700	2230	

Your Merlo dealer

MERLO S.P.A.

Via Nazionale, 9

12010 S. Defendente di Cervasca, (Cuneo) Italia

Tel. +39 0171 614111

Fax +39 0171 684101

info@merlo.com

www.merlo.com



