

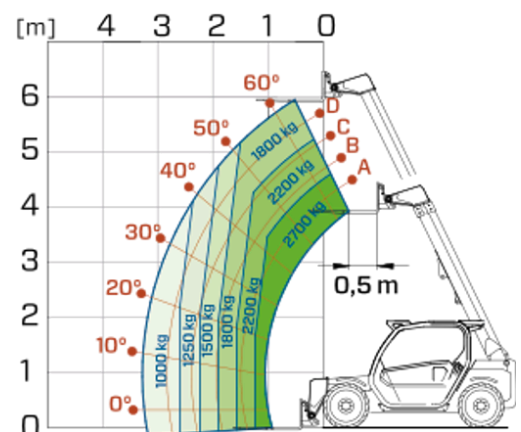
Telescópicos Compactos

Área de regulación: EE
TF27.6

MERLO



| MODELO | TF27.6EE4 |
|--|-----------|
| A - Longitud (mm) | 3910 |
| C - Distancia entre ejes (mm) | 2450 |
| F - Despeje del terreno (mm) | 330 |
| H - Ancho (mm) | 1860 |
| M - Ancho cabina (mm) | 1010 |
| P - Altura (mm) | 2020 |
| S - Radio de giro en las horquillas (mm) | 4200 |



| MODELO | TF27.6EE4 |
|--|-----------------|
| PRESTACIONES | |
| Masa total en vacío (kg) | 4850 |
| Máxima capacidad (kg) | 2700 |
| Altura de elevación (m) | 5.9 |
| Voladizo máximo (m) | 3.3 |
| Traslación lateral del brazo (mm) | — |
| Nivelación del chasis (%) | — |
| Secciones de los brazos | 2 |
| POWERTRAIN | |
| Motor | REHLKO 2504 TCR |
| Cilindrada / cilindros (l) | 2.5/4 |
| Potencia del motor (kW/HP) | 55.4/75.1 |
| Tecnología anti-contaminación | Tier 4 DOC |
| Ventiladores reversibles | — |
| Velocidad máxima (km/h) | 40 |
| Depósito de combustible (l) | 70 |
| Depósito de AdBlue (l) | — |
| Transmisión hidrostática EPD | TOP - 1V |
| Joystick electrónico | — |
| Ejes | Axial |
| Frenos | Discos secos |
| HIDRAULICA | |
| Caudal / presión (l / min-bar) | 95-210 |
| Depósito del aceite hidráulico (l) | 70 |
| CABINA | |
| ASCS | Light |
| Cabina FOPS/ROPS | ● |
| Cabina inclinable | — |
| CONFIGURACIÓN | |
| Suspensiones hidroneumáticas de la cabina CS | — |
| Suspensiones hidroneumáticas EAS | — |
| Cuatro ruedas motrices | ● |
| Tres tipos de dirección | ● |
| Neumáticos estándar | 12/75-18" |
| Estabilizadores de control hidráulico | — |
| Rotación de la torreta | — |
| TDF (rpm) | — |
| Enganche de 3 puntos (kg) | — |

— NOT AVAILABLE • ● STANDARD • ○ OPTIONAL

Tu concesionario Merlo



MERLO S.P.A.

Via Nazionale, 9
12010 S. Defendente di Cervasca, (Cuneo) Italia
Tel. +39 0171 614111

info@merlo.com www.merlo.com

Release 3/03/2026 - 16:23

Los datos, especificaciones e ilustraciones contenidos en este documento son indicativos y no vinculantes. Merlo S.p.A. sigue una política de investigación y desarrollo continuos; por lo tanto, los productos pueden diferir de los descritos o estar sujetos a cambios sin previo aviso. Los productos mostrados pueden incluir equipamiento opcional.