

# e-WORKER 25.5

e-WORKER 25.5





## PRESTAZIONI E CARATTERISTICHE

### Prestazioni

	EW25.5-90	EW25.5-60	
Massa totale a vuoto (kg)	4950	4950	
Massima portata (kg)	2500	2500	
Altezza di sollevamento (m)	4,8	4,8	
Massimo sbraccio (m)	2,6	2,6	
Portata alla massima altezza di sollevamento (kg)	1500	1500	
Portata al massimo sbraccio (kg)	900	900	
Altezza di sollevamento alla massima portata (m)	3,4	3,4	
Sbraccio alla massima portata (m)	1,15	1,15	
Sezioni braccio	2	2	



### Powertrain

	EW25.5-90	EW25.5-60	
Motore	3 x Elettrico	2 x Elettrico	
Batteria (tipo e V)	Piombo acido - 48 V	Piombo acido - 48 V	
Capacità nominale	960 Ah	960 Ah	
Emissioni	Zero emissioni	Zero emissioni	
Potenza motore (kW/HP)	66/90	44/60	
Velocità massima (km/h)	25	25	
Trazione	4WD, 3 modalità di trazione	2WD, 3 modalità di trazione	
Autonomia	8h	8h	
Tempo di ricarica (h)	9h (220V)	9h (220V)	
Voltaggio di ricarica	220V/400V	220V/400V	
Caricabatteria	●	●	



### Idraulica

	EW25.5-90	EW25.5-60	
Pompa idraulica	GEAR + FS	GEAR + FS	
Portata/Pressione (l/min - bar)	42 l/min (210 bar)	42 l/min (210 bar)	
Presa idraulica in testa al braccio	●	●	
Presa idraulica posteriore	○	○	



### Cabina

	EW25.5-90	EW25.5-60	
Cabina chiusa	○	○	
FOPS LIV I e ROPS	●	●	
Comandi cabina	Joystick elettronico	Joystick elettronico	
Inversore	Dual Reverse	Dual Reverse	



### Configurazione

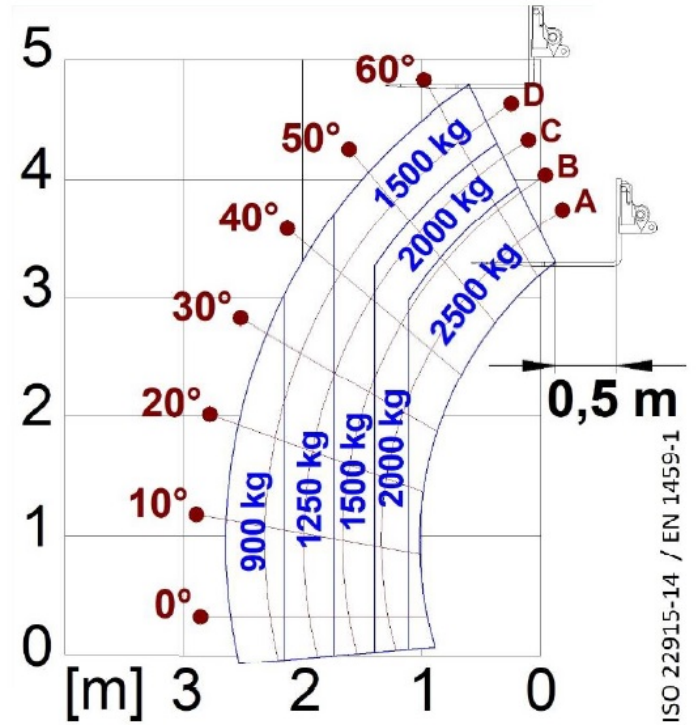
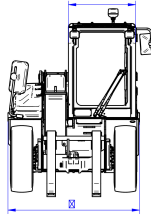
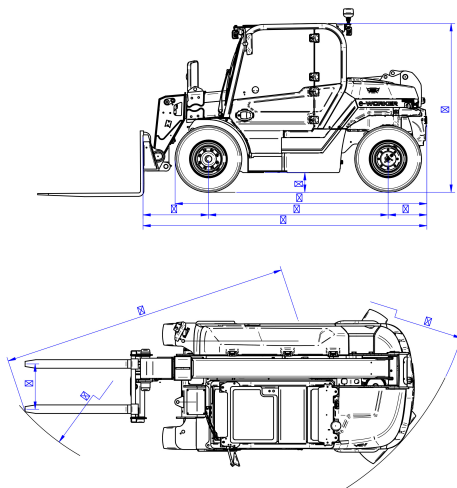
	EW25.5-90	EW25.5-60	
Sostituzione rapida batterie	●	●	
Tac-lock	●	●	
Fari da lavoro su cabina (LED)	●	●	
Girofaro e luce blu retromarcia	●	●	
Due forche flottanti	●	●	
Sospensione su braccio	○	○	
Due ruote sterzanti	Posteriori	Posteriori	
Pneumatici standard anteriori	AS 504 10,0/75-15,3 18PR	AS 504 10,0/75-15,3	
Pneumatici standard posteriori	AS 504 10,0/75-15,3 18PR	AW702 10,0/75-15,3 18PR	
Assale posteriore	Assiale	Assiale	
Freni e-holder	●	●	
Frenata rigenerativa	●	●	"
Freno di stazionamento automatico	●	●	
Predisposizione Navicella	○	○	
Omologazione trattrice agricola	○	○	

— non disponibile

● di serie

○ opzionale

## Diagramma di carico

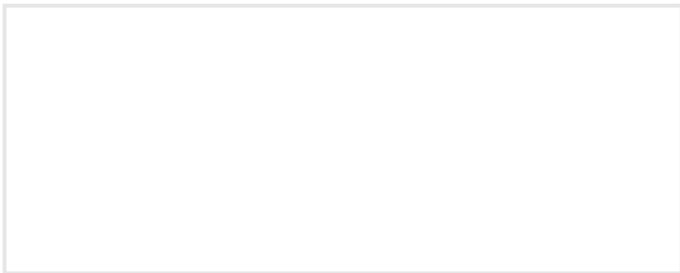


## Dimensioni



	EW25.5-90	EW25.5-60	
Dimensioni_A (mm)	3320	3320	
Dimensioni_C (mm)	2100	2100	
Dimensioni_F (mm)	230	230	
Dimensioni_H (mm)	1540	1540	
Dimensioni_M (mm)	770	770	
Dimensioni_P (mm)	1975	1975	
Dimensioni_R (mm)	3250	2850	
Dimensioni_S (mm)	2700	2230	

**Il vostro concessionario Merlo**



**MERLO S.P.A.**

Via Nazionale, 9

12010 S. Defendente di Cervasca, (Cuneo) Italia

Tel. +39 0171 614111

Fax +39 0171 684101

[info@merlo.com](mailto:info@merlo.com)

[www.merlo.com](http://www.merlo.com)



