

Тракторы- Погрузчики

Multifarmer 34.7



**PERFORMANCE AND FEATURES****РАБОЧИЕ ХАРАКТЕРИСТИКИ**

Порожний вес (кг)	8000
Максимальная грузоподъемность (кг)	3400
Высота подъема (м)	6.85
Максимальный вылет (м)	3.84
Высота подъема при максимальном грузе (м)	6.85
Вылет с максимальным грузом (м)	1.73
Грузоподъемность на максимальной высоте (кг)	3400
Грузоподъемность на максимальном вылете (кг)	1500
Боковое смещение стрелы (мм)	-
Поперечное выравнивание шасси (%)	+/-8
Кол-во секций стрелы	2

МЕХАНИКА

Двигатель	Deutz TCD3.6
Объем / кол-во цилиндров	3600/4
Мощность (кВт/л.с.)	100/136
Система обработки выхлопных газов	Stage V - SCR + DPF + DOC
Реверсивный вентилятор охлаждения радиаторов	○
Максимальная скорость движения (км/час)	40
Объем топливного бака (л)	140
Объем бака мочевины (л)	18
Гидростатическая трансмиссия	YES - 2V
Система EPD	PLUS
Joystick autoaccelerante	STD
Мосты	Соосные
Бортовые редукторы	Планетарные
Тормозная система	Сухая дисковая

ГИДРАВЛИКА

Насос рабочей гидравлики	LS + FS
Производительность-давление (л/мин - бар)	145 - 210
Объем бака гидросистемы (л)	100
Гидромурфты на оконечности стрелы	●
Гидромурфты задние	

КАБИНА

Облицовка кабины	ECO
ASCS	Light
Кабина FOPS (2-го Уровня)	●
Кабина ROPS	●
Органы управления	Электронный джойстик
Наклоняемая кабина	
Инвертор направления движения	Dual reverse

СПЕЦИФИКАЦИЯ

Гидропневмоподвеска кабины	●
Гидропневмоподвеска стрелы	○
Гидропневмоподвеска шасси	-
Рабочее освещение на кабине	●
Солнцезащитная шторка	○
Гидрозамок крепления навесного оборудования	●
Подготовка для работы с платформой для людей	○
Палетные вилы	●
Контроль пошагового хода	●
Полный привод	●
Управление поворотом 4-х колес	●
Три способа рулевого управления	●
Стандартные колеса	
Опциональные колеса	
Аутригеры	
Вращение кабины	
Европейская сертификация как трактор	●
Сертификация пневматической системы торможения прицепов (тонн)	○
Сертификация гидравлической системы торможения прицепов (тонн)	○
VOM	
Трехточечная навеска	

MF34.7CS-140

Порожний вес (кг)	8000
Максимальная грузоподъемность (кг)	3400
Высота подъема (м)	6.85
Максимальный вылет (м)	3.84
Высота подъема при максимальном грузе (м)	6.85
Вылет с максимальным грузом (м)	1.73
Грузоподъемность на максимальной высоте (кг)	3400
Грузоподъемность на максимальном вылете (кг)	1500
Боковое смещение стрелы (мм)	-
Поперечное выравнивание шасси (%)	+/-8
Кол-во секций стрелы	2

Двигатель	Deutz TCD3.6
Объем / кол-во цилиндров	3600/4
Мощность (кВт/л.с.)	100/136
Система обработки выхлопных газов	Stage V - SCR + DPF + DOC
Реверсивный вентилятор охлаждения радиаторов	○
Максимальная скорость движения (км/час)	40
Объем топливного бака (л)	140
Объем бака мочевины (л)	18
Гидростатическая трансмиссия	YES - 2V
Система EPD	PLUS
Joystick autoaccelerante	STD
Мосты	Соосные
Бортовые редукторы	Планетарные
Тормозная система	Сухая дисковая

Насос рабочей гидравлики	LS + FS
Производительность-давление (л/мин - бар)	145 - 210
Объем бака гидросистемы (л)	100
Гидромурфты на оконечности стрелы	●
Гидромурфты задние	

Облицовка кабины	ECO
ASCS	Light
Кабина FOPS (2-го Уровня)	●
Кабина ROPS	●
Органы управления	Электронный джойстик
Наклоняемая кабина	
Инвертор направления движения	Dual reverse

Гидропневмоподвеска кабины	●
Гидропневмоподвеска стрелы	○
Гидропневмоподвеска шасси	-
Рабочее освещение на кабине	●
Солнцезащитная шторка	○
Гидрозамок крепления навесного оборудования	●
Подготовка для работы с платформой для людей	○
Палетные вилы	●
Контроль пошагового хода	●
Полный привод	●
Управление поворотом 4-х колес	●
Три способа рулевого управления	●
Стандартные колеса	
Опциональные колеса	
Аутригеры	
Вращение кабины	
Европейская сертификация как трактор	●
Сертификация пневматической системы торможения прицепов (тонн)	○
Сертификация гидравлической системы торможения прицепов (тонн)	○
VOM	
Трехточечная навеска	

MF34.7-140

Порожний вес (кг)	7900
Максимальная грузоподъемность (кг)	3400
Высота подъема (м)	6.85
Максимальный вылет (м)	3.84
Высота подъема при максимальном грузе (м)	6.85
Вылет с максимальным грузом (м)	1.73
Грузоподъемность на максимальной высоте (кг)	3400
Грузоподъемность на максимальном вылете (кг)	1500
Боковое смещение стрелы (мм)	-
Поперечное выравнивание шасси (%)	+/-8
Кол-во секций стрелы	2

Двигатель	Deutz TCD3.6
Объем / кол-во цилиндров	3600/4
Мощность (кВт/л.с.)	100/136
Система обработки выхлопных газов	Stage V - SCR + DPF + DOC
Реверсивный вентилятор охлаждения радиаторов	○
Максимальная скорость движения (км/час)	40
Объем топливного бака (л)	140
Объем бака мочевины (л)	18
Гидростатическая трансмиссия	YES - 2V
Система EPD	PLUS
Joystick autoaccelerante	STD
Мосты	Соосные
Бортовые редукторы	Планетарные
Тормозная система	Сухая дисковая

Насос рабочей гидравлики	LS + FS
Производительность-давление (л/мин - бар)	145 - 210
Объем бака гидросистемы (л)	100
Гидромурфты на оконечности стрелы	●
Гидромурфты задние	

Облицовка кабины	ECO
ASCS	Light
Кабина FOPS (2-го Уровня)	●
Кабина ROPS	●
Органы управления	Электронный джойстик
Наклоняемая кабина	
Инвертор направления движения	Dual reverse

Гидропневмоподвеска кабины	-
Гидропневмоподвеска стрелы	○
Гидропневмоподвеска шасси	-
Рабочее освещение на кабине	●
Солнцезащитная шторка	○
Гидрозамок крепления навесного оборудования	●
Подготовка для работы с платформой для людей	○
Палетные вилы	●
Контроль пошагового хода	●
Полный привод	●
Управление поворотом 4-х колес	●
Три способа рулевого управления	●
Стандартные колеса	
Опциональные колеса	
Аутригеры	
Вращение кабины	
Европейская сертификация как трактор	●
Сертификация пневматической системы торможения прицепов (тонн)	○
Сертификация гидравлической системы торможения прицепов (тонн)	○
VOM	
Трехточечная навеска	

MF34.7CS-140-CVTRONIC

Порожний вес (кг)	8000
Максимальная грузоподъемность (кг)	3400
Высота подъема (м)	6.85
Максимальный вылет (м)	3.84
Высота подъема при максимальном грузе (м)	6.85
Вылет с максимальным грузом (м)	1.73
Грузоподъемность на максимальной высоте (кг)	3400
Грузоподъемность на максимальном вылете (кг)	1500
Боковое смещение стрелы (мм)	-
Поперечное выравнивание шасси (%)	+/-8
Кол-во секций стрелы	2

Двигатель	Deutz TCD3.6
Объем / кол-во цилиндров	3600/4
Мощность (кВт/л.с.)	100/136
Система обработки выхлопных газов	Stage V - SCR + DPF + DOC
Реверсивный вентилятор охлаждения радиаторов	○
Максимальная скорость движения (км/час)	40
Объем топливного бака (л)	140
Объем бака мочевины (л)	18
Гидростатическая трансмиссия	CVTronic
Система EPD	PLUS
Joystick autoaccelerante	STD
Мосты	Соосные
Бортовые редукторы	Планетарные
Тормозная система	Сухая дисковая

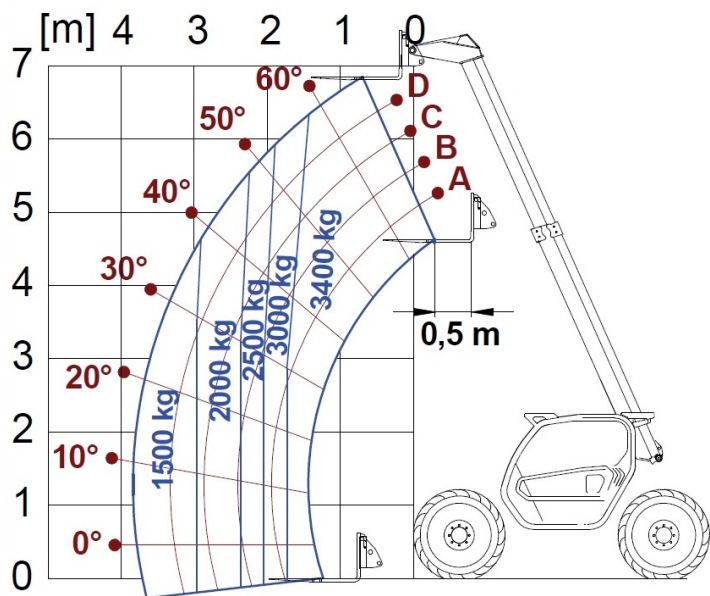
Насос рабочей гидравлики	LS + FS
Производительность-давление (л/мин - бар)	145 - 210
Объем бака гидросистемы (л)	100
Гидромурфты на оконечности стрелы	●
Гидромурфты задние	

Облицовка кабины	ECO
ASCS	Light
Кабина FOPS (2-го Уровня)	●
Кабина ROPS	●
Органы управления	Электронный джойстик
Наклоняемая кабина	
Инвертор направления движения	Dual reverse

Гидропневмоподвеска кабины	●
Гидропневмоподвеска стрелы	○
Гидропневмоподвеска шасси	-
Рабочее освещение на кабине	●
Солнцезащитная шторка	○
Гидрозамок крепления навесного оборудования	●
Подготовка для работы с платформой для людей	○
Палетные вилы	●
Контроль пошагового хода	●
Полный привод	●
Управление поворотом 4-х колес	●
Три способа рулевого управления	●
Стандартные колеса	
Опциональные колеса	
Аутригеры	
Вращение кабины	
Европейская сертификация как трактор	●
Сертификация пневматической системы торможения прицепов (тонн)	○
Сертификация гидравлической системы торможения прицепов (тонн)	○
VOM	
Трехточечная навеска	



- not available
- standard
- optional



РАЗМЕРЫ



	MF34.7CS-140	MF34.7-140	MF34.7CS-140-CVTRONIC
A - Длина	5440	1325	1325
C - колёсная база	2850	4100	4100
F - очистка грунта	430	430	430
H - ширина	2240	2240	2240
M - ширина кабины	1010	1010	1010
P - высота	2485	2485	2485
R - Радиус поворота колес	3825	3825	3825
S - Радиус поворота у вил	4900	4900	4900

Your Merlo dealer

MERLO S.P.A.

Via Nazionale, 9

12010 S. Defendente di Cervasca, (Cuneo) Italia

Tel. +39 0171 614111

Fax +39 0171 684101

info@merlo.com

www.merlo.com



