

Tracteurs Télescopique

Multifarmer 34.9



**PERFORMANCE AND FEATURES****Performance**

Masse totale à vide (kg)	8500	8500	8400
Capacité maximale (kg)	3400	3400	3400
Hauteur de levage (m)	8.86	8.86	8.86
Envergure maximale (m)	6	6	6
Hauteur de levage à la portée maximale (m)	8.16	8.16	8.16
Envergure à la portée maximale (m)	1.73	1.73	1.73
Capacité à la hauteur maximale de levage (kg)	3000	3000	3000
Capacité à l'envergure maximale (kg)	750	750	750
Déport latéral de la flèche (mm)	-	-	-
Mise à niveau du châssis (%)	+/-8	+/-8	+/-8
Sections de bras	3	3	3

**Powertrain**

Moteur	Deutz TCD3.6	Deutz TCD3.6	Deutz TCD3.6
Cylindrée / cylindres	3600/4	3600/4	3600/4
Puissance moteur (kW/HP)	100/136	100/136	100/136
La technologie anti-pollution	Stage V - SCR + DPF + DOC	Stage V - SCR + DPF + DOC	Stage V - SCR + DPF + DOC
Ventilateurs à pales réversibles	○	○	○
Vitesse maximale (km/h)	40	40	40
Réservoir de carburant (l)	140	140	140
Réservoir de AdBlue (l)	18	18	18
Transmission hydrostatique	CVTronic	YES - 2V	YES - 2V
EPD	PLUS	PLUS	PLUS
Joystick autoaccélérateur	STD	STD	STD
Essieux	Axial	Axial	Axial
Réducteurs	Planétaire	Planétaire	Planétaire
Freins	Disques secs	Disques secs	Disques secs

**Hydraulique**

Pompe hydraulique	LS + FS	LS + FS	LS + FS
Débit / pression (l / min-bar)	145 - 210	145 - 210	145 - 210
Réservoir d'huile hydraulique (l)	100	100	100
Prise hydraulique en tête de la flèche	●	●	●
Prise hydraulique postérieure			

**Cabine**

Préparation cabine	ECO	ECO	ECO
ASCS	Light	Light	Light
Cabine FOPS II	●	●	●
Cabine ROPS	●	●	●
Commandes	Joystick électronique	Joystick électronique	Joystick électronique
Cabine inclinable			
Système d'inversion	Dual reverse	Dual reverse	Dual reverse

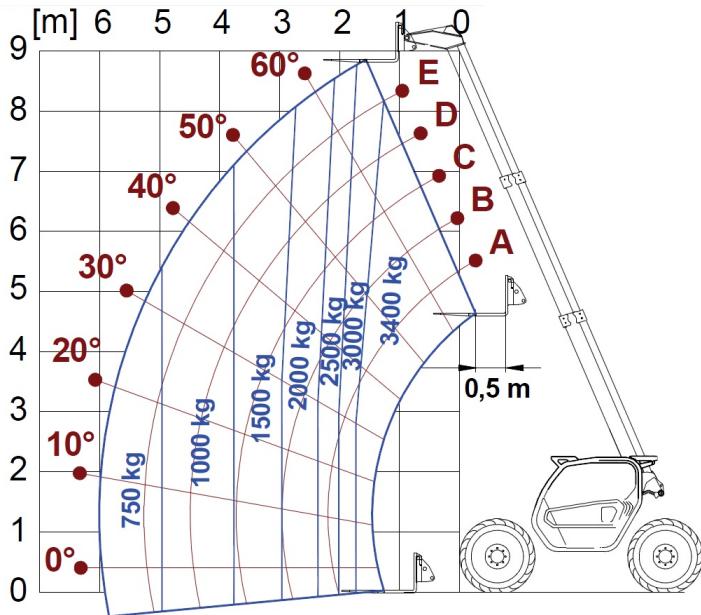
**Configuration**

Suspensions hydropneumatiques de la cabine CS	●	●	—
Suspensions hydropneumatiques BSS	○	○	○
Suspensions hydropneumatiques EAS	—	—	—
Phares de travail sur cabine	●	●	●
Store pare-soleil en cabine	○	○	○
Tac-lock	●	●	●
Prédisposition nacelle	○	○	○
Deux fourches flottantes	●	●	●
Pédale de l'Inching	●	●	●
Quatre roues motrices	●	●	●
Quatre roues directrices	●	●	●
Trois types de braquage	●	●	●
Pneus standard			
Pneus OPT			
Stabilisateurs à contrôle hydraulique			
Rotation de la tourelle			
Homologation européenne tracteur agricole	●	●	●
Freins pneumatiques (ton)	○	○	○
Freins hydrauliques (ton)	○	○	○
PTO	●	●	●
Fixation à 3 points			

— not available

● standard

○ optional



Dimensions



	MF34.9CS-140-CVTRONIC	MF34.9CS-140	MF34.9-140
A - Longueur	5440	1325	1325
C - Empattement	2850	4100	4100
F - Gare du sol	430	430	430
H - Largeur	2240	2240	2240
M - Largeur de la cabine	1010	1010	1010
P - Hauteur	2485	2485	2485
R - Rayon de braquage des roues	3825	3825	3825
S - Rayon de braquage aux fourches	4900	4900	4900

Your Merlo dealer

MERLO S.P.A.

Via Nazionale, 9

12010 S. Defendente di Cervasca, (Cuneo) Italia

Tel. +39 0171 614111

Fax +39 0171 684101

info@merlo.com

www.merlo.com



