

e-WORKER 25.5



**PERFORMANCE AND FEATURES****EW25.5-90_EU****EW25.5-60_EU**

Порожний вес
Максимальная грузоподъемность
Высота подъема
Максимальный вылет
Грузоподъемность на максимальной высоте
Грузоподъемность на максимальном вылете
Высота подъема при максимальном грузе
Вылет с максимальным грузом
Кол-во секций стрелы

4950
2500
4,8
2,6
1500
900
3,4
1,15
2

4950
2500
4,8
2,6
1500
900
3,4
1,15
2

**Силовой агрегат**

Двигатель
Батарея (тип и В)
Номинальная емкость
Выбросы
Мощность
Максимальная скорость движения
Полный привод
Автономность
Время зарядки
Напряжение зарядки
Зарядное устройство

3 x Elettrico
Piombo acido - 48 V
960 Ah
Zero emissioni
66/90
25
4WD, 3 modalità di trazione
8h
9h (220V)
220V/400V
SI

2 x Elettrico
Piombo acido - 48 V
960 Ah
Zero emissioni
44/60
25
2WD, 3 modalità di trazione
8h
9h (220V)
220V/400V
SI

**Гидравлика**

Насос рабочей гидравлики
Производительность-давление
Гидромурфты на оконечности стрелы
Гидромурфты задние

LS + FS
42 l/min (210 bar)
SI
○

LS + FS
42 l/min (210 bar)
SI
○

**Кабина**

Закрытая кабина
FOPS LIV I и ROPS
Органы управления
Инвертор направления движения

○
●
Joystick elettronico
Dual Reverse

○
●
Joystick elettronico
Dual Reverse

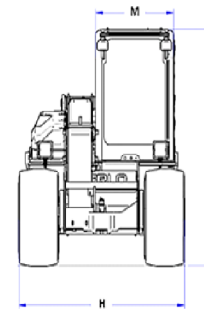
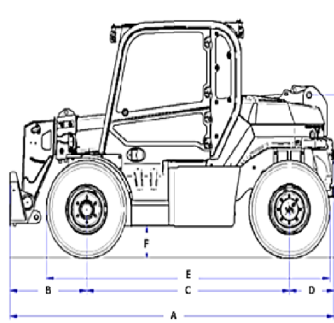
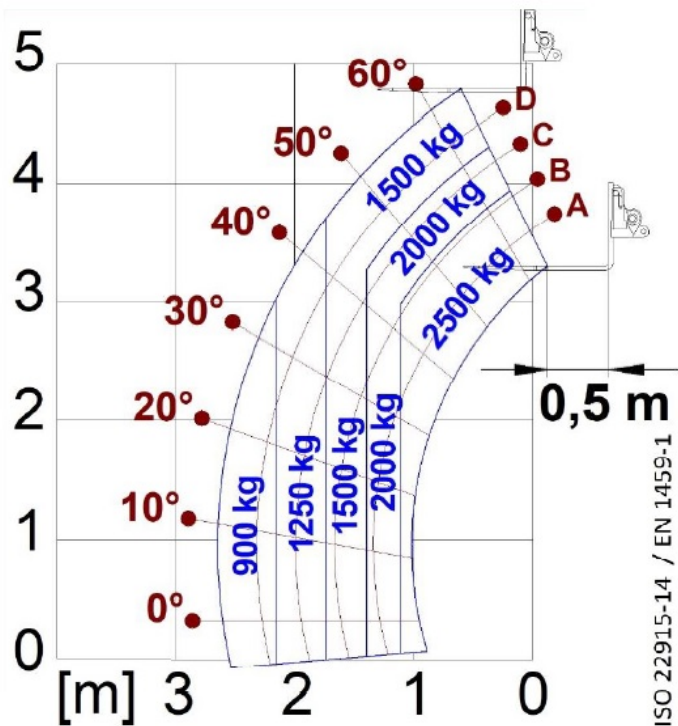
**Конфигурация**

Быстрая замена батарей
Гидрозамок крепления навесного оборудования
Фары рабочего освещения на кабине
Проблесковый маячок и синий фонарь заднего хода
Палетные вилы
Гидропневмоподвеска стрелы
Два рулевых колеса
Стандартные передние шины
Стандартные задние шины
Задняя ось
Тормоз e-Holder
Рекуперативное торможение
Автоматический стояночный тормоз
Подготовка для работы с платформой для людей
Европейская сертификация как трактор

●
●
●
●
●
○
Posteriori
AS 504 10,0/75-15,3 18PR
AS 504 10,0/75-15,3 18PR
Assiale
●
●
●
○
○

●
●
●
●
●
○
Posteriori
AS 504 10,0/75-15,3 18PR
AW702 10,0/75-15,3 18PR
Assiale
●
●
●
○
○

— not available
 ● standard
 ○ optional



Габаритные размеры



	EW25.5-90_EU	EW25.5-60_EU	
РАЗМЕРЫ_A (мм)	3320	765	
РАЗМЕРЫ_C (мм)	2100	2940	
РАЗМЕРЫ_F (мм)	230	230	
РАЗМЕРЫ_F (мм)	1540	1540	
РАЗМЕРЫ_M (мм)	770	770	
РАЗМЕРЫ_P (мм)	1975	1975	
РАЗМЕРЫ_R (мм)	3250	2850	
РАЗМЕРЫ_S (мм)	2700	2230	

Your Merlo dealer

MERLO S.P.A.

Via Nazionale, 9

12010 S. Defendente di Cervasca, (Cuneo) Italia

Tel. +39 0171 614111

Fax +39 0171 684101

info@merlo.com

www.merlo.com



