

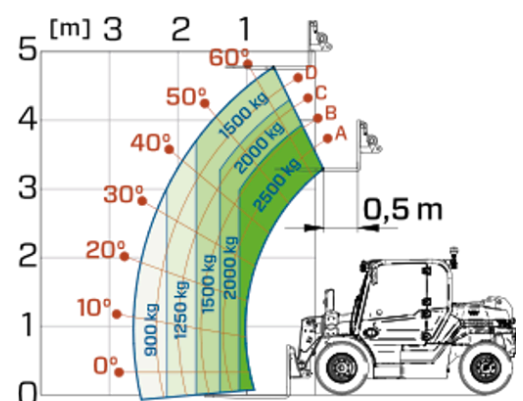
# Chariots Télescopiques Électriques

Domaine de réglementation:

EU

EW25.5

**MERLO**



MODÈLE	EW25.5-60	EW25.5-90
A - Longueur (mm)	3320	3320
C - Empattement (mm)	2100	2100
F - Garde au sol (mm)	230	230
H - Largeur (mm)	1540	1540
M - Largeur cabine (mm)	770	770
P - Hauteur (mm)	1975	1975
S - Rayon de braquage aux fourches (mm)	2230	2700

MODÈLE	EW25.5-60	EW25.5-90
<b>PERFORMANCE</b>		
Masse totale à vide (kg)	4950	4950
Capacité maximale (kg)	2500	2500
Hauteur de levage (m)	4.8	4.8
Envergure maximale (m)	2.6	2.6
Sections de bras	2	2
<b>POWERTRAIN</b>		
Moteur	2 électrique	3 électrique
Batterie (type et V)	Acide de plomb - 48 V	Acide de plomb - 48 V
Capacité nominale	960 Ah	960 Ah
Puissance moteur (kW/HP)	44/60	60/90
Vitesse maximale (km/h)	25	25
Quatre roues motrices	2WD, 3 mode traction	4WD, 3 mode traction
Autonomie	8h	8h
Temps de recharge	9h (220V)	9h (220V)
Tension de recharge	220V/400V	220V/400V
Chargeur de batterie	●	●
Batterie au lithium	○	○
<b>HYDRAULIQUE</b>		
Pompe hydraulique	G + FS	G + FS
Débit / pression (l / min-bar)	42 - 210	42 - 210
<b>CABINE</b>		
Cabine fermée	○	○
FOPS NIV I et ROPS	●	●
Commandes	Joystick électronique	Joystick électronique
Système d'inversion double	Double marche arrière	Double marche arrière
<b>CONFIGURATION</b>		
Remplacement rapide des batteries	●	●
Phares de travail sur cabine	●	●
Gyrophare et feu de marche arrière bleu	●	●
Deux roues directrices	Arrière	Arrière
Pneus standard avant	10/75-15.3"	10/75-15.3"
Pneus standard arrière	7.5-15"	7.5-15"
Frein e-Holder	●	●
Freinage régénératif	●	●
Frein de stationnement automatique	●	●

— NOT AVAILABLE • ● STANDARD • ○ OPTIONAL

Votre concessionnaire Merlo



**MERLO S.P.A.**

Via Nazionale, 9  
12010 S. Defendente di Cervasca, (Cuneo) Italia  
Tel. +39 0171 614111

info@merlo.com www.merlo.com

Release 19/05/2026 - 8:55

Les données, spécifications et illustrations contenues dans ce document sont données à titre indicatif et n'ont pas de valeur contractuelle. Merlo S.p.A. suit une politique de recherche et de développement continus ; par conséquent, les produits peuvent différer de ceux décrits ou être modifiés sans préavis. Les produits présentés peuvent inclure des équipements optionnels.