

Chariots télescopiques Compacts

Panoramic 27.6





PERFORMANCE AND FEATURES

Performance

Masse totale à vide (kg)

4850

4850

Capacité maximale (kg)

2700

2700

Hauteur de levage (m)

5.9

5.9

Envergure maximale (m)

3.3

3.3

Hauteur de levage à la portée maximale (m)

4.6

4.6

Envergure à la portée maximale (m)

1.2

1.2

Capacité à la hauteur maximale de levage (kg)

1800

1800

Capacité à l'envergure maximale (kg)

1000

1000

Déport latéral de la flèche (mm)

-

-

Mise à niveau du châssis (%)

-

-

Sections de bras

2

2

Powertrain

Moteur

Kohler 2504 TCR

Kohler 2504 TCR

Cylindrée / cylindres

2500/4

2500/4

Puissance moteur (kW/HP)

55,4/75,1

55,4/75,1

La technologie anti-pollution

Tier 4 - DOC

Tier 4 - DOC

Ventilateurs à pales réversibles

-

-

Vitesse maximale (km/h)

40

40

Réservoir de carburant (l)

70

70

Réservoir de AdBlue (l)

-

-

Transmission hydrostatique

TOP - 1V

YES - 1V

EPD

NO

NO

Joystick autoaccélérateur

NO

NO

Essieux

Axial

Axial

Réducteurs

Planétaire

Planétaire

Freins

Disques secs

Disques secs

Hydraulique

Pompe hydraulique

Gear

Gear

Débit / pression (l / min-bar)

95-210

95-210

Réservoir d'huile hydraulique (l)

70

70

Prise hydraulique en tête de la flèche

●

●

Prise hydraulique postérieure

○

○

Cabine

Préparation cabine

ECO

ECO

ASCS

NO

NO

Cabine FOPS II

●

●

Cabine ROPS

●

●

Commandes

Electromechanical
joystick control

Electromechanical
joystick control

Cabine inclinable

-

-

Système d'inversion

Finger touch

Finger touch

Configuration

Suspensions hydropneumatiques de la cabine CS

-

-

Suspensions hydropneumatiques BSS

○

○

Suspensions hydropneumatiques EAS

-

-

Phares de travail sur cabine

○

○

Store pare-soleil en cabine

○

○

Tac-lock

●

●

Prédisposition nacelle

○

○

Deux fourches flottantes

●

●

Pédale de l'Inching

●

●

Quatre roues motrices

●

●

Quatre roues directrices

●

●

Trois types de braquage

●

●

Pneus standard

-

-

Pneus OPT

-

-

Stabilisateurs à contrôle hydraulique

-

-

Rotation de la tourelle

-

-

Homologation européenne tracteur agricole

-

-

Freins pneumatiques (ton)

-

-

Freins hydrauliques (ton)

-

-

PTO

-

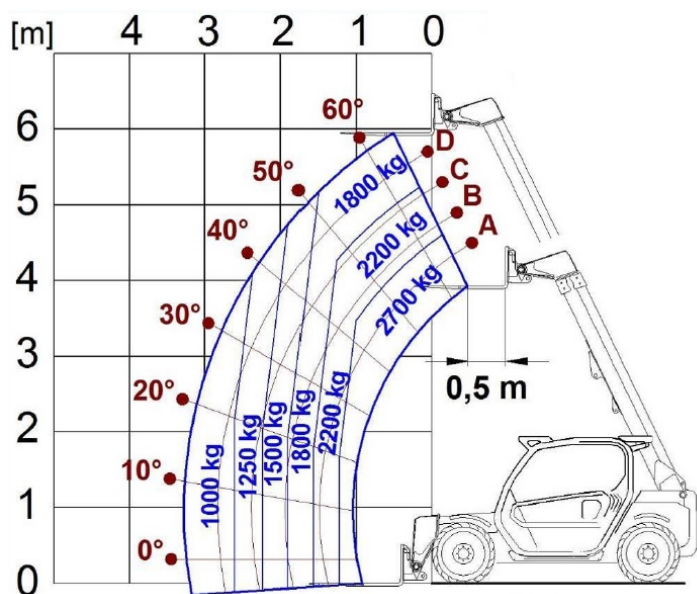
-

Fixation à 3 points

- not available

● standard

○ optional



Dimensions



	P27.6EE4TOP	P27.6EE4PLUS	
A - Longueur	3910	820	
C - Empattement	2450	3495	
F - Gare du sol	270	270	
H - Largeur	1860	1860	
M - Largeur de la cabine	1010	1010	
P - Hauteur	1960	1960	
R - Rayon de braquage des roues	3370	3370	
S - Rayon de braquage aux fourches	4200	4200	

Your Merlo dealer

MERLO S.P.A.

Via Nazionale, 9

12010 S. Defendente di Cervasca, (Cuneo) Italia

Tel. +39 0171 614111

Fax +39 0171 684101

info@merlo.com

www.merlo.com



