

Telescopici Compatti

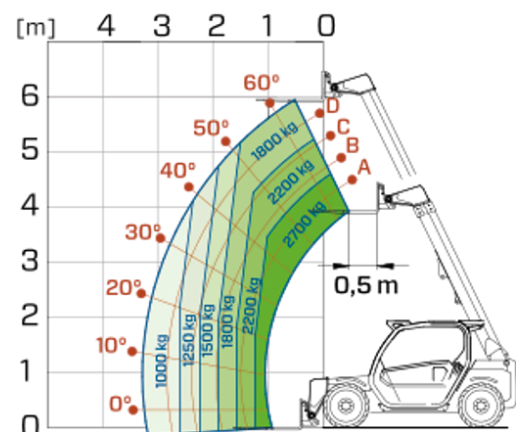
AREA NORMATIVA: EU

TF27.6

MERLO



MODELLO	TF27.6
A - Lunghezza (mm)	3910
C - Passo (mm)	2450
F - Franco da terra (mm)	330
H - Larghezza (mm)	1860
M - Larghezza cabina (mm)	1010
P - Altezza (mm)	2020
S - Raggio di sterzo alle forche (mm)	4200



MODELLO	TF27.6
PRESTAZIONI	
Massa totale a vuoto (kg)	4850
Massima portata (kg)	2700
Altezza di sollevamento (m)	5.9
Massimo sbraccio (m)	3.3
Traslazione laterale del braccio (mm)	—
Livellamento del telaio (%)	—
Sezioni braccio	2
POWERTRAIN	
Motore	REHLKO 2504
Cilindrata / Cilindri (l)	2.5/4
Potenza motore (kW/HP)	55.4/75.1
Tecnologia anti-inquinamento	Stage V - DOC + DPF
Ventola reversibile	—
Velocità massima (km/h)	40
Serbatoio carburante (l)	70
Serbatoio AdBlue (l)	—
Trasmissione idrostatica EPD	TOP - 1V
Joystick elettronico	—
Assali	Assiali
Freni macchina	A disco a secco
IDRAULICA	
Portata/Pressione (l/min - bar)	95-210
Serbatoio olio idraulico (l)	70
CABINA	
ASCS	Light
Cabina FOPS/ROPS	●
Cabina Basculante	—
CONFIGURAZIONE	
Sospensione su cabina	—
Sospensioni su assale	—
Trazione integrale	●
Tre modi di sterzata	●
Pneumatici standard	12/75-18 12 PR
Stabilizzatori	—
Rotazione torretta	—
PTO (rpm)	—
Attacco a tre punti (kg)	—

— NON DISPONIBILE • ● DI SERIE • ○ OPZIONALE

Il vostro concessionario Merlo



MERLO S.P.A.

Via Nazionale, 9
12010 S. Defendente di Cervasca, (Cuneo) Italia
Tel. +39 0171 614111

info@merlo.com www.merlo.com

Release 25/02/2026 - 14:4

Dati, caratteristiche e illustrazioni contenute in questo documento sono indicative e non impegnative. La Merlo S.p.A. persegue una politica di continua ricerca e sviluppo pertanto i prodotti possono presentare caratteristiche diverse da quelle descritte o subire modifiche senza preavviso da parte nostra. I prodotti illustrati possono includere equipaggiamenti opzionali.