

Télescopiques Haute Capacité

TF45.11T

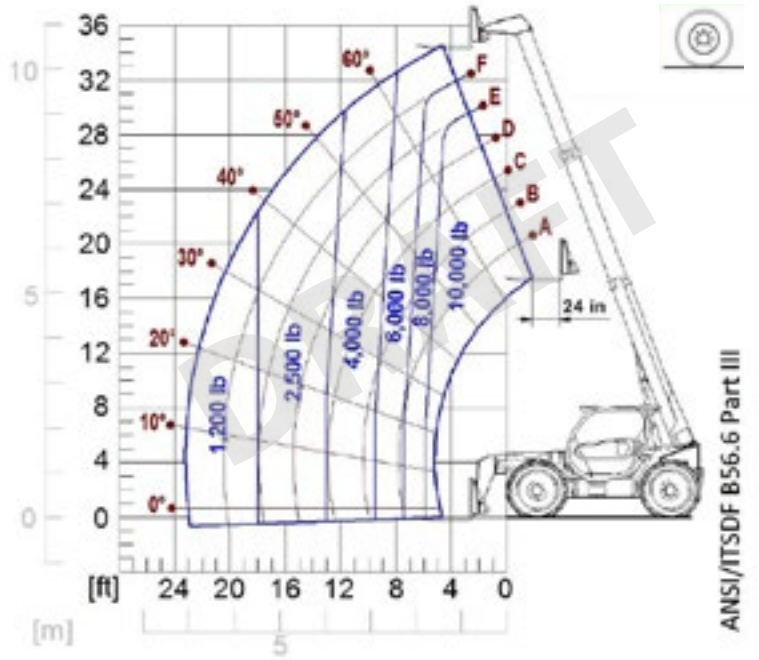




CARACTERISTIQUES	TF45.11T-170EE-HF	TF45.11TCS-170-HF	TF45.11TCS-170-CVT-HF
Performances			
Masse totale à vide (lb)	22267	22707	22818
Charge maximale (lb)	10000	10000	10000
Hauteur de levage (ft)	34' 5"	34' 5"	34' 5"
Portée maximale (ft)	23' 1"	23' 1"	23' 1"
Hauteur maximale de portée (ft)	29' 5"	29' 5"	29' 5"
Détente à la portée maximale (ft)	6' 0"	6' 0"	6' 0"
Portée à la hauteur maximale (lb)	6000	6000	6000
Portée à la détente maximale (lb)	1200	1200	1200
Déport latéral de la flèche (inch)	-	-	-
Correcteur de dévers (%)	± 8	± 8	± 8
Sections de la flèche	3	3	3
Groupe moto-propulseur			
Moteur turbo	FPT NEF45	FPT NEF45	FPT NEF45
Cylindrée / cylindres	4500/4	4500/4	4500/4
Puissance du moteur (kW / ch.)	125/170	125/170	125/170
Technologie antipollution	TIER 4, SCR+DOC+DPF	TIER 4, SCR+DOC+DPF	TIER 4, SCR+DOC+DPF
Ventilateur réversible	○	○	○
Vitesse maximale (mph)	25	25	25
Réservoir de carburant (gal)	37	37	37
Réservoir d'AdBlue (gal)	4.8	4.8	4.8
Transmission hydrostatique	● - 2V	● - 2V	CVTronic
EPD	Plus	Plus	Plus
Joystick autoaccélérateur	●	●	●
Essieux - Réducteurs	Axial - Planétaire	Axial - Planétaire	Axial - Planétaire
Freins de la machine	Disques secs	Disques secs	Disques secs
Frein de stationnement automatique	●	●	●
Hydraulique			
Pompe hydraulique	HF*	HF*	HF*
Débit - pression (gal/min - psi)	42,3 - 3626	42,3 - 3626	42,3 - 3626
Réservoir hydraulique	26.4	26.4	26.4
Sortie hydraulique au sommet de la flèche	●	●	●
Sorties hydrauliques arrière	○	○	○
Cabine			
Équipement de la cabine	Premium	Premium	Premium
ASCS Adaptive Stability Control System	Complet	Complet	Complet
Cabine FOPS II	●	●	●
Cabine ROPS	●	●	●
Commandes de la cabine	Joystick électronique	Joystick électronique	Joystick électronique
Cabine basculante	-	-	-
Inverseur	Dual reverse	Dual reverse	Dual reverse
Configuration			
Suspension sur la cabine	-	●	●
Suspension sur la flèche	●	●	●
Suspension sur l'essieu	-	-	-
Feux de travail sur la cabine	●	●	●
Rideau pare-soleil	●	●	●
Tac-lock	●	●	●
Prédisposition de la nacelle	○	○	○
Deux fourches flottantes	●	●	●
Contrôle de l'avance pas-à-pas (inching)	●	●	●
Traction intégrale	●	●	●
Braquage sur les 4 roues	●	●	●
Trois modes directionnels	●	●	●
Pneumatiques standards	500/70R24	500/70R24	500/70R24
Pneumatiques optionnels	440/80-R24; 600/55-26.5; 500/70-R24, 17.5-25	440/80-R24; 600/55-26.5; 500/70-R24, 17.5-25	440/80-R24; 600/55-26.5; 500/70-R24, 17.5-25
Stabilisateurs	-	-	-
Rotation de la tourelle	-	-	-
Homologation en tracteur agricole	○	○	○
Homologation avec freinage PNEUMATIQUE	○	○	○
Homologation avec freinage HYDRAULIQUE	○	○	○
PDF	-	-	-
Attelage à 3 points	-	-	-

- non disponible
● de série
○ en option

*LS + FS + oversized distributor

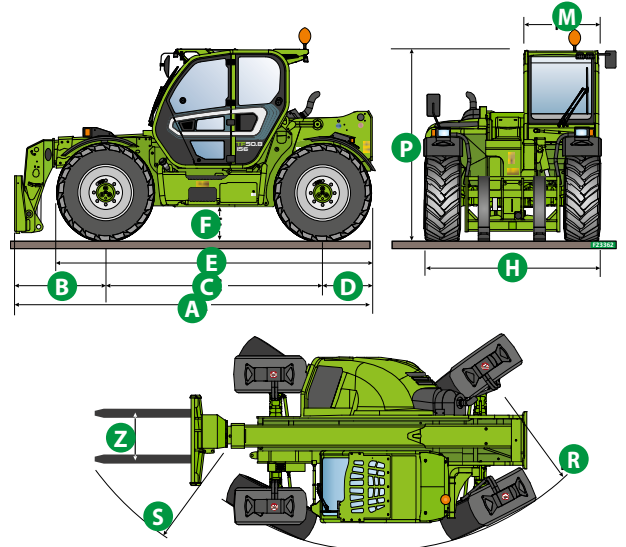


TF45.11T

Dimensions



	TF45.11T 170EE-HF	TF45.11TCS 170-HF	TF45.11TCS 170-CVT-HF
A (inch)	198.4	198.4	198.4
B (inch)	52.8	52.8	52.8
C (inch)	120.1	120.1	120.1
D (inch)	25.6	25.6	25.6
E (inch)	171.7	171.7	171.7
F (inch)	17.3	17.3	17.3
H (inch)	94.5	94.5	94.5
M (inch)	39.8	39.8	39.8
P (inch)	99.6	102.0	102.0
R (inch)	150.8	150.8	150.8
S (inch)	189.0	189.0	189.0
Z (inch)	33.5	33.5	33.5



Votre concessionnaire Merlo



TF45.11T-170EE-HF:

... - VIN: ... - SAV: ... - ...

TF45.11TCS-170-HF:

... - VIN: ... - SAV: ... - ...

TF45.11TCS-170-CVT-HF:

... - VIN: ... - SAV: ... - ...

MERLO S.P.A.

Via Nazionale, 9

12010 S. Defendente di Cervasca, (Cuneo) Italia

Tel. +39 0171 614111

Fax +39 0171 684101

info@merlo.com

www.merlo.com

