

Telescópicos Compactos

Panoramic 27.6



**PERFORMANCE AND FEATURES****P27.6PLUS****P27.6TOP****Prestaciones**

| | | | |
|---|------|------|--|
| Masa total en vacío (kg) | 4850 | 4850 | |
| Máxima capacidad (kg) | 2700 | 2700 | |
| Altura de elevación (m) | 5.9 | 5.9 | |
| Voladizo máximo (m) | 3.3 | 3.3 | |
| Altura de elevación con la carga máxima (m) | 4.6 | 4.6 | |
| Voladizo con la carga máxima (m) | 1.2 | 1.2 | |
| Carga en la máxima altura de elevación (kg) | 1800 | 1800 | |
| Carga máxima del voladizo (kg) | 1000 | 1000 | |
| Traslación lateral del brazo (mm) | - | - | |
| Nivelación del chasis (%) | - | - | |
| Secciones de los brazos | 2 | 2 | |

Powertrain

| | | | |
|-------------------------------|---------------------|---------------------|--|
| Motor | Kohler 2504 TCR | Kohler 2504 TCR | |
| Cilindrada / cilindros | 2500/4 | 2500/4 | |
| Potencia del motor (kW/HP) | 55,4/75,1 | 55,4/75,1 | |
| Tecnología anti-contaminación | Stage V - DOC + DPF | Stage V - DOC + DPF | |
| Ventiladores reversibles | - | - | |
| Velocidad máxima (km/h) | 40 | 40 | |
| Depósito de combustible (l) | 70 | 70 | |
| Depósito de AdBlue (l) | | | |
| Transmisión hidrostática | YES - 1V | TOP - 1V | |
| EPD | NO | NO | |
| Joystick autoacelerante | NO | NO | |
| Ejes | Axial | Axial | |
| Reductores | Epicicloidal | Epicicloidal | |
| Frenos | Discos secos | Discos secos | |

Hidraulica

| | | | |
|---|--|--------|--|
| Bomba hidráulica | | Gear | |
| Caudal / presión (l / min-bar) | | 95-210 | |
| Depósito del aceite hidráulico (l) | | 70 | |
| Toma hidráulica en el cabezal del brazo | | ● | |
| Toma hidráulica trasera | | ○ | |

Cabina

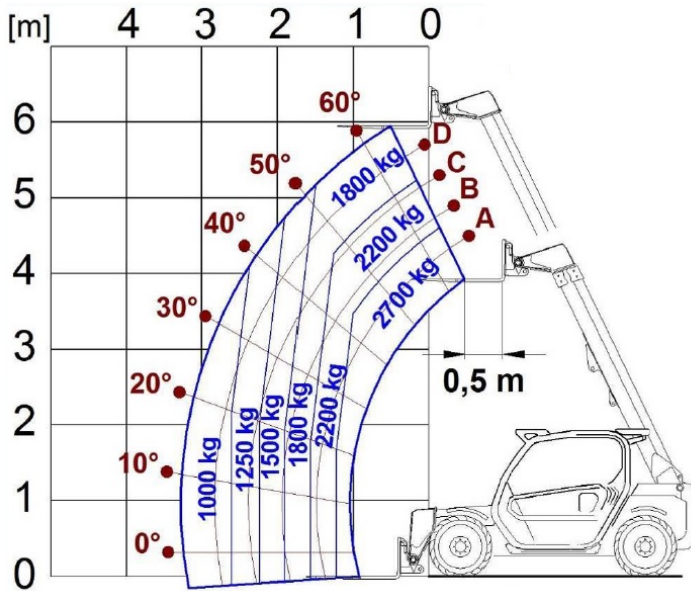
| | | | |
|----------------------|--------------------------|--------------------------|--|
| Cabina | ECO | ECO | |
| ASCS | NO | NO | |
| Cabina FOPS II | ● | ● | |
| Cabina ROPS | ● | ● | |
| Mandos | Joystick electromecánico | Joystick electromecánico | |
| Cabina inclinable | - | - | |
| Sistema de inversión | Finger touch | Finger touch | |

Configuración

| | | | |
|--|---|---|--|
| Suspensiones hidroneumáticas de la cabina CS | - | - | |
| Suspensiones hidroneumáticas BSS | ○ | ○ | |
| Suspensiones hidroneumáticas EAS | - | - | |
| Faros de trabajo sobre cabina | ○ | ○ | |
| Cortina parasol en cabina | ○ | ○ | |
| Tac-lock | ● | ● | |
| Predisposición para plataforma de trabajo | ○ | ○ | |
| Dos horquilla flotantes | ● | ● | |
| Pedal del Inching | ● | ● | |
| Cuatro ruedas motrices | ● | ● | |
| Cuatro ruedas de directrices | ● | ● | |
| Tres tipos de dirección | ● | ● | |
| Neumáticos estándar | | | |
| Neumáticos OPT | | | |
| Estabilizadores de control hidráulico | - | - | |
| Rotación de la torreta | - | - | |
| Homologación tractor agrícola europeo | ○ | ○ | |
| Frenos neumáticos (ton) | - | - | |
| Frenos hidráulicos (ton) | ○ | ○ | |
| PTO | | | |
| Enganche de 3 puntos | | | |



- not available
● standard
○ optional



Dimensiones



| | P27.6PLUS | P27.6TOP | |
|-------------------------------------|-----------|----------|--|
| A - Longitud | 3910 | 820 | |
| C - Distancia entre ejes | 2450 | 3495 | |
| F - Despeje del terreno | 270 | 270 | |
| H - Ancho | 1860 | 1860 | |
| M - Ancho de cabina | 1010 | 1010 | |
| P - Altura | 1960 | 1960 | |
| R - Radio de giro en las ruedas | 3370 | 3370 | |
| S - Radio de giro en las horquillas | 4200 | 4200 | |

Your Merlo dealer

MERLO S.P.A.

Via Nazionale, 9

12010 S. Defendente di Cervasca, (Cuneo) Italia

Tel. +39 0171 614111

Fax +39 0171 684101

info@merlo.com

www.merlo.com



