

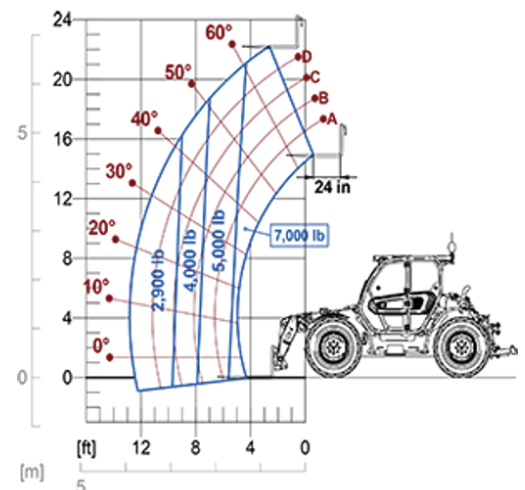
Tracteurs Télescopiques

Domaine de réglementation:

NA

MF34.7

MERLO



MODÈLE	MF34.7-140	MF34.7CS-140	MF34.7CS-140-CVT
A - Longueur (in)	214	214	214
C - Empattement (in)	112	112	112
F - Garde au sol (in)	17	17	17
H - Largeur (in)	88	88	88
M - Largeur cabine (in)	40	40	40
P - Hauteur (in)	98	98	98
S - Rayon de braquage aux fourches (in)	193	193	193

MODÈLE	MF34.7-140	MF34.7CS-140	MF34.7CS-140-CVT
PERFORMANCE			
Masse totale à vide (lb)	17416	17637	17637
Capacité maximale (lb)	7000	7000	7000
Hauteur de levage (ft)	22'	22'	22'
Envergure maximale (ft)	12'	12'	12'
Déport latéral de la flèche (in)	—	—	—
Mise à niveau du châssis (%)	+/- 8	+/- 8	+/- 8
Sections de bras	2	2	2
POWERTRAIN			
Moteur	DEUTZ TCD3.6	DEUTZ TCD3.6	DEUTZ TCD3.6
Cylindrée / cylindres	3.6/4	3.6/4	3.6/4
Puissance moteur (kW/HP)	100/136	100/136	100/136
La technologie anti-pollution	Stage V - SCR + DOC + DPF	Stage V - SCR + DOC + DPF	Stage V - SCR + DOC + DPF
Ventilateurs à pales réversibles	○	○	○
Vitesse maximale (mph)	25	25	25
Réservoir de carburant (gal)	37	37	37
Réservoir de AdBlue (l)	4.8	4.8	4.8
Transmission hydrostatique	●	●	CVTTronic
Joystick électronique	●	●	●
Essieux	Axial	Axial	Axial
Freins	Disques secs	Disques secs	Disques secs
HYDRAULIQUE			
Débit / pression (gal/min-psi)	38.3-3045	38.3-3045	38.3-3045
Réservoir d'huile hydraulique (gal)	26.4	26.4	26.4
CABINE			
ASCS	Light	Light	Light
Cabine FOPS/ROPS	●	●	●
Cabine inclinable	—	—	—
CONFIGURATION			
Suspensions hydropneumatiques de la cabine CS	—	●	●
Suspensions hydropneumatiques EAS	—	—	—
Quatre roues motrices	●	●	●
Trois types de braquage	●	●	●
Pneus standard	460/70-24"	460/70-24"	460/70-24"
Stabilisateurs à contrôle hydraulique	—	—	—
Rotation de la tourelle	—	—	—
Blocage du différentiel			
PDF (rpm)	540/1000	540/1000	540/1000
Fixation à 3 points (lb)	CAT II - 6614 Lb	CAT II - 6614 Lb	CAT II - 6614 Lb

— NOT AVAILABLE • ● STANDARD • ○ OPTIONAL

Votre concessionnaire Merlo



MERLO S.P.A.

Via Nazionale, 9
12010 S. Defendente di Cervasca, (Cuneo) Italia
Tel. +39 0171 614111

info@merlo.com www.merlo.com

Release 19/05/2026 - 12:19

Les données, spécifications et illustrations contenues dans ce document sont données à titre indicatif et n'ont pas de valeur contractuelle. Merlo S.p.A. suit une politique de recherche et de développement continu ; par conséquent, les produits peuvent différer de ceux décrits ou être modifiés sans préavis. Les produits présentés peuvent inclure des équipements optionnels.