

Télescopiques Moyenne Capacité

TF42.7CS-140EE4



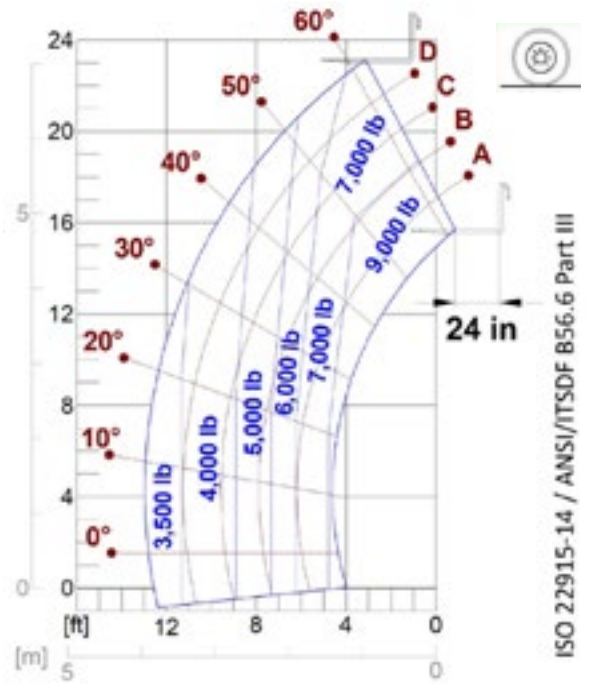


| CARACTERISTIQUES | TF42.7CS-140EE4 | | |
|---|-----------------------|--|--|
| Performances | | | |
| Masse totale à vide (lb) | 17637 | | |
| Charge maximale (lb) | 9000 | | |
| Hauteur de levage (ft) | 23' 6" | | |
| Portée maximale (ft) | 12' 5" | | |
| Hauteur maximale de portée (ft) | 18' 7" | | |
| Détente à la portée maximale (ft) | 4' 8" | | |
| Portée à la hauteur maximale (lb) | 7000 | | |
| Portée à la détente maximale (lb) | 3500 | | |
| Déport latéral de la flèche (inch) | - | | |
| Correcteur de dévers (%) | - | | |
| Sections de la flèche | 2 | | |
| Groupe moto-propulseur | | | |
| Moteur turbo | DEUTZ TCD3.6 | | |
| Cylindrée / cylindres | 3600/4 | | |
| Puissance du moteur (kW / ch.) | 100/136 | | |
| Technologie antipollution | TIER 4 - SCR + DOC | | |
| Ventilateur réversible | ● | | |
| Vitesse maximale (mph) | 25 | | |
| Réservoir de carburant (gal) | 37 | | |
| Réservoir d'AdBlue (gal) | 4.8 | | |
| Transmission hydrostatique | ● - 2V | | |
| EPD | Plus | | |
| Joystick autoaccélérateur | ● | | |
| Essieux - Réducteurs | À portique - RR700 | | |
| Freins de la machine | Disques secs | | |
| Frein de stationnement automatique | ● | | |
| Hydraulique | | | |
| Pompe hydraulique | LS+FS | | |
| Débit - pression (gal/min - psi) | 39,6-3626 | | |
| Réservoir hydraulique | 26.4 | | |
| Sortie hydraulique au sommet de la flèche | ● | | |
| Sorties hydrauliques arrière | ○ | | |
| Cabine | | | |
| Équipement de la cabine | ECO | | |
| ASCS Adaptive Stability Control System | Light | | |
| Cabine FOPS II | ● | | |
| Cabine ROPS | ● | | |
| Commandes de la cabine | Joystick électronique | | |
| Cabine basculante | - | | |
| Inverseur | Dual reverse | | |
| Configuration | | | |
| Suspension sur la cabine | ● | | |
| Suspension sur la flèche | ○ | | |
| Suspension sur l'essieu | - | | |
| Feux de travail sur la cabine | ● | | |
| Rideau pare-soleil | ○ | | |
| Tac-lock | ● | | |
| Prédisposition de la nacelle | ○ | | |
| Deux fourches flottantes | ● | | |
| Contrôle de l'avance pas-à-pas (inching) | ● | | |
| Traction intégrale | ● | | |
| Braquage sur les 4 roues | ● | | |
| Trois modes directionnels | ● | | |
| Pneumatiques standards | 400/70-24" | | |
| Pneumatiques optionnels | 460/70-R24 | | |
| Stabilisateurs | - | | |
| Rotation de la tourelle | - | | |
| Homologation en tracteur agricole | - | | |
| Homologation avec freinage PNEUMATIQUE | ○ | | |
| Homologation avec freinage HYDRAULIQUE | ○ | | |
| PDF | - | | |
| Attelage à 3 points | - | | |

- non disponible

● de série

○ en option

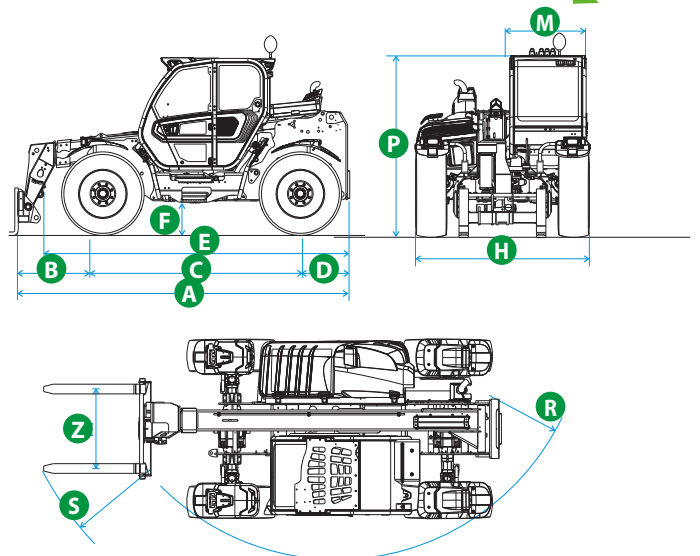


TF42.7CS-140EE4

Dimensions



| | TF42.7EE | | |
|----------|----------|--|--|
| A (inch) | 186.2 | | |
| B (inch) | 47.8 | | |
| C (inch) | 110.6 | | |
| D (inch) | 27.8 | | |
| E (inch) | 161.6 | | |
| F (inch) | 18.1 | | |
| H (inch) | 90.9 | | |
| M (inch) | 39.8 | | |
| P (inch) | 99.6 | | |
| R (inch) | 156.9 | | |
| S (inch) | 189.0 | | |
| Z (inch) | 33.5 | | |



Votre concessionnaire Merlo



TF42.7CS-140EE4:

MA00833 - VIN: D1002771 - SAV: D122221 - 15/10/2021

MERLO S.P.A.

Via Nazionale, 9

12010 S. Defendente di Cervasca, (Cuneo) Italia

Tel. +39 0171 614111

Fax +39 0171 684101

info@merlo.com

www.merlo.com

