

Télescopiques Stabilisés

P40.13

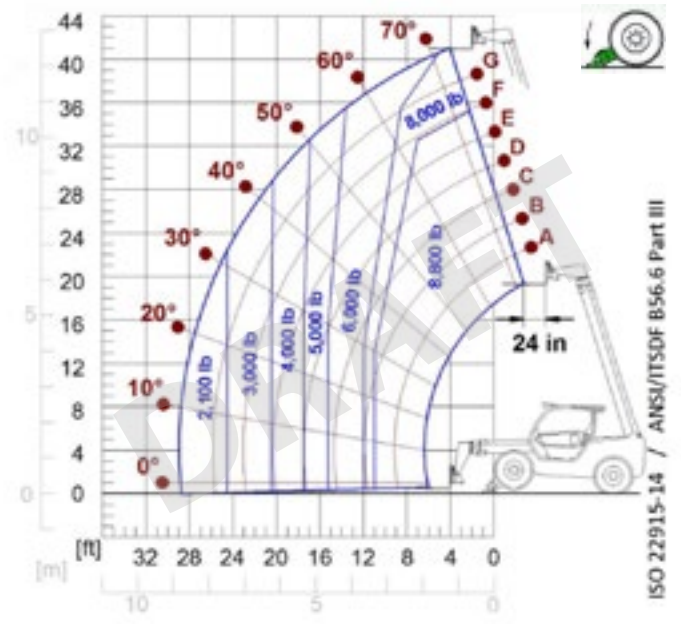
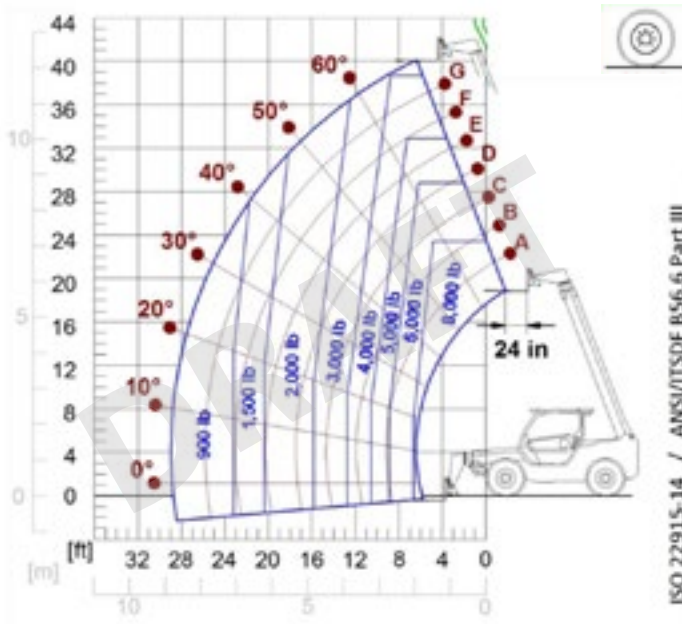




CARACTERISTIQUES	P40.13EE4	P40.13 PLUS	
Performances			
Masse totale à vide (lb)	20503	20503	
Charge maximale (lb)	8800	8800	
Hauteur de levage (ft)	41' 0"	41' 0"	
Portée maximale (ft)	28' 7"	28' 7"	
Hauteur maximale de portée (ft)	35' 0"	35' 0"	
Détente à la portée maximale (ft)	11' 0"	11' 0"	
Portée à la hauteur maximale (lb)	8000	8000	
Portée à la détente maximale (lb)	2100	2100	
Déport latéral de la flèche (inch)	± 13,4	± 13,4	
Correcteur de dévers (%)	± 8	± 8	
Sections de la flèche	3	3	
Groupe moto-propulseur			
Moteur turbo	KOHLER KDI2504	PERKINS 904J	
Cylindrée / cylindres	2500/4	3600/4	
Puissance du moteur (kW / ch.)	55,4/75,1	85,9/115	
Technologie antipollution	TIER 4 - DOC	STAGE V - SCR + DPF + DOC	
Ventilateur réversible	●	●	
Vitesse maximale (mph)	20.5	25	
Réservoir de carburant (gal)	37	37	
Réservoir d'AdBlue (gal)	-	4.8	
Transmission hydrostatique	● - 2V	● - 2V	
EPD	●	Plus	
Joystick autoaccélérateur	●	●	
Essieux - Réducteurs	À portique - RR700	À portique - RR700	
Freins de la machine	Disques secs	Disques secs	
Frein de stationnement automatique	●	●	
Hydraulique			
Pompe hydraulique	LS	LS	
Débit - pression (gal/min - psi)	27,5 - 3626	27,5 - 3626	
Réservoir hydraulique	26.4	26.4	
Sortie hydraulique au sommet de la flèche	●	●	
Sorties hydrauliques arrière	○	○	
Cabine			
Équipement de la cabine	ECO	ECO	
ASCS Adaptive Stability Control System	Light	Complet	
Cabine FOPS II	●	●	
Cabine ROPS	●	●	
Commandes de la cabine	Joystick électronique	Joystick électronique	
Cabine basculante	-	-	
Inverseur	Dual reverse	Dual reverse	
Configuration			
Suspension sur la cabine	-	-	
Suspension sur la flèche	○	○	
Suspension sur l'essieu	-	-	
Feux de travail sur la cabine	○	○	
Rideau pare-soleil	○	○	
Tac-lock	●	●	
Prédisposition de la nacelle	○	○	
Deux fourches flottantes	●	●	
Contrôle de l'avance pas-à-pas (inching)	●	●	
Traction intégrale	●	●	
Braquage sur les 4 roues	●	●	
Trois modes directionnels	●	●	
Pneumatiques standards	400/70-20	400/70-20	
Pneumatiques optionnels	405/70-24	405/70-24	
Stabilisateurs	dans le gabarit	dans le gabarit	
Rotation de la tourelle	-	-	
Homologation en tracteur agricole	-	-	
Homologation avec freinage PNEUMATIQUE	-	-	
Homologation avec freinage HYDRAULIQUE	-	-	
PDF	-	-	
Attelage à 3 points	-	-	

- non disponible
● de série
○ en option

Diagrammes de charge

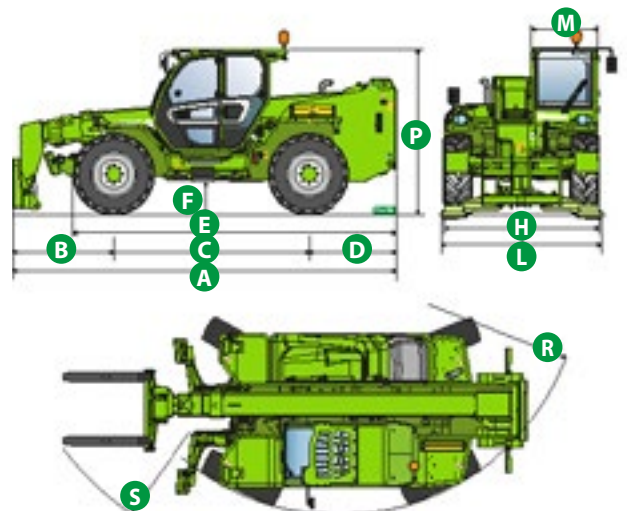


P40.13

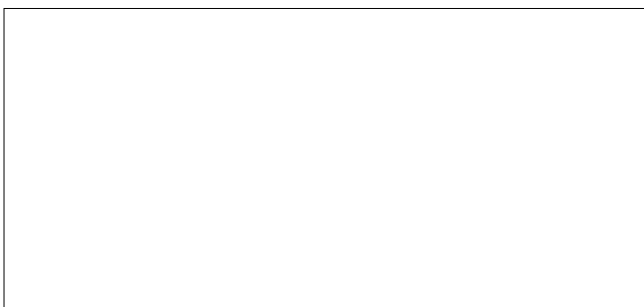
Dimensions



	P40.13EE4	P40.13 PLUS	
A (inch)	213.0	213.0	
B (inch)	66.5	66.5	
C (inch)	110.6	110.6	
D (inch)	35.8	35.8	
E (inch)	167.7	167.7	
F (inch)	14.8	14.8	
H (inch)	88.2	88.2	
L (inch)	93.7	93.7	
M (inch)	39.8	39.8	
P (inch)	95.5	95.5	
R (inch)	154.3	154.3	
S (inch)	194.5	194.5	



Votre concessionnaire Merlo



P40.13EE4:

... - VIN: ... - SAV: ... - ...

P40.13PLUS:

MA00896 - VIN: D1005531 - SAV: D143581 - 30/11/2021

MERLO S.P.A.

Via Nazionale, 9

12010 S. Defendente di Cervasca, (Cuneo) Italia

Tel. +39 0171 614111

Fax +39 0171 684101

info@merlo.com

www.merlo.com

