

Trattori Telescopici

Multifarmer 34.9



**PRESTAZIONI E CARATTERISTICHE****Prestazioni**

Massa totale a vuoto (kg)	8500	8500	8400
Massima portata (kg)	3400	3400	3400
Altezza di sollevamento (m)	8.86	8.86	8.86
Massimo sbraccio (m)	6	6	6
Altezza di sollevamento alla massima portata (m)	8.16	8.16	8.16
Sbraccio alla massima portata (m)	1.73	1.73	1.73
Portata alla massima altezza di sollevamento (kg)	3000	3000	3000
Portata al massimo sbraccio (kg)	750	750	750
Traslazione laterale del braccio (mm)	-	-	-
Livellamento del telaio (%)	+/-8	+/-8	+/-8
Sezioni braccio	3	3	3

Powertrain

Motore	Deutz TCD3.6	Deutz TCD3.6	Deutz TCD3.6
Cilindrata / Cilindri	3600/4	3600/4	3600/4
Potenza motore (kW/HP)	100/136	100/136	100/136
Tecnologia anti inquinamento	Stage V - SCR + DPF + DOC	Stage V - SCR + DPF + DOC	Stage V - SCR + DPF + DOC
Ventola reversibile	○	○	○
Velocità massima (km/h)	40	40	40
Serbatoio carburante (l)	140	140	140
Serbatoio AdBlue (l)	18	18	18
Trasmissione idrostatica	CVTronic	YES - 2V	YES - 2V
EPD	PLUS	PLUS	PLUS
Joystick autoaccelerante	STD	STD	STD
Assali	Assiali	Assiali	Assiali
Riduttori	Epicycloidali	Epicycloidali	Epicycloidali
Freni macchina	A disco a secco	A disco a secco	A disco a secco

Idraulica

Pompa idraulica	LS + FS	LS + FS	LS + FS
Portata/Pressione (l/min - bar)	145 - 210	145 - 210	145 - 210
Serbatoio olio idraulico (l)	100	100	100
Presa idraulica in testa al braccio	●	●	●
Presa idraulica posteriore			

Cabina

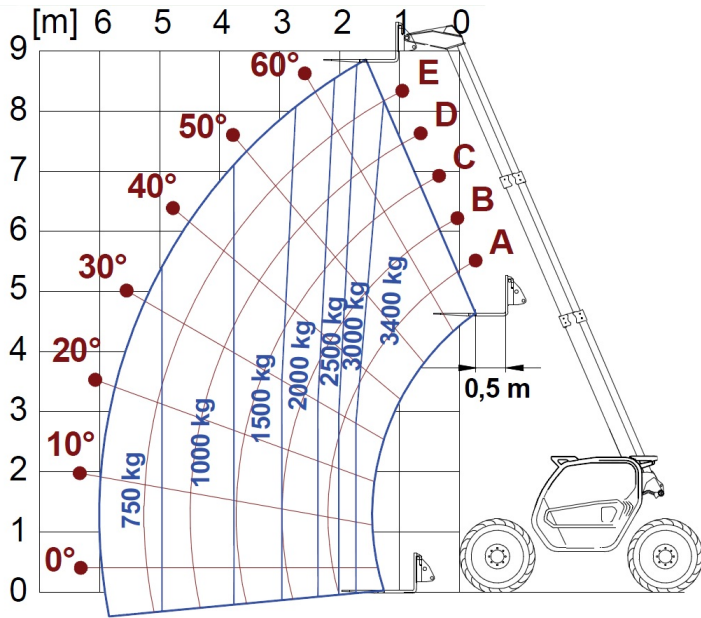
Allestimento cabina	ECO	ECO	ECO
ASCS	Light	Light	Light
Cabina FOPS LIV II	●	●	●
Cabina ROPS	●	●	●
Comandi cabina	Joystick elettronico	Joystick elettronico	Joystick elettronico
Cabina Basculante			
Inversore	Dual reverse	Dual reverse	Dual reverse

Configurazione

Sospensione su cabina	●	●	-
Sospensione su braccio	○	○	○
Sospensioni su assale	-	-	-
Fari da lavoro su cabina	●	●	●
Tendina parasole	○	○	○
Tac-lock	●	●	●
Predisposizione Navicella	○	○	○
Due forche flottanti	●	●	●
Controllo inching	●	●	●
Trazione integrale	●	●	●
Sterzata sulle 4 ruote	●	●	●
Tre modi di sterzata	●	●	●
Pneumatici standard			
Pneumatici OPT			
Stabilizzatori			
Rotazione torretta			
Omologazione trattrice agricola	●	●	●
Omologazione con frenatura PNEUMATICA [ton]	○	○	○
Omologazione con frenatura IDRAULICA [ton]	○	○	○
PTO	●	●	●
Attacco a tre punti			



- non disponibile
● di serie
○ opzionale

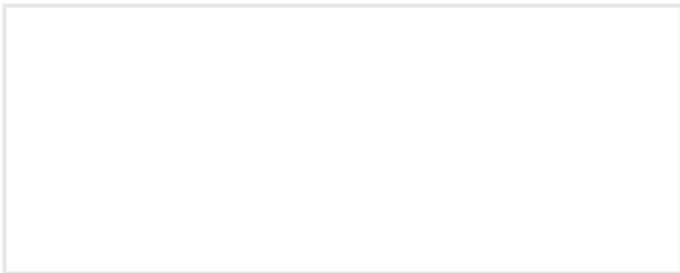


Dimensioni



	MF34.9CS-140-CVTRONIC	MF34.9CS-140	MF34.9-140
A - Lunghezza	5440	1325	1325
C - Interasse	2850	4100	4100
F - Franco da terra	430	430	430
H - Larghezza	2240	2240	2240
M - Larghezza cabina	1010	1010	1010
P - Altezza	2485	2485	2485
R - Raggio di sterzo alle ruote	3825	3825	3825
S - Raggio di sterzo alle forche	4900	4900	4900

Il vostro concessionario Merlo



MERLO S.P.A.

Via Nazionale, 9

12010 S. Defendente di Cervasca, (Cuneo) Italia

Tel. +39 0171 614111

Fax +39 0171 684101

info@merlo.com

www.merlo.com



