

Tractores Telescópicos

Multifarmer 34.9



**PERFORMANCE AND FEATURES****MF34.9CS-140-CVTRONIC****MF34.9CS-140****MF34.9-140****Prestaciones**

Masa total en vacío (kg)	8500	8500	8400
Máxima capacidad (kg)	3400	3400	3400
Altura de elevación (m)	8.86	8.86	8.86
Voladizo máximo (m)	6	6	6
Altura de elevación con la carga máxima (m)	8.16	8.16	8.16
Voladizo con la carga máxima (m)	1.73	1.73	1.73
Carga en la máxima altura de elevación (kg)	3000	3000	3000
Carga máxima del voladizo (kg)	750	750	750
Traslación lateral del brazo (mm)	-	-	-
Nivelación del chasis (%)	+/-8	+/-8	+/-8
Secciones de los brazos	3	3	3

Powertrain

Motor	Deutz TCD3.6	Deutz TCD3.6	Deutz TCD3.6
Cilindrada / cilindros	3600/4	3600/4	3600/4
Potencia del motor (kW/HP)	100/136	100/136	100/136
Tecnología anti-contaminación	Stage V - SCR + DPF + DOC	Stage V - SCR + DPF + DOC	Stage V - SCR + DPF + DOC
Ventiladores reversibles	○	○	○
Velocidad máxima (km/h)	40	40	40
Depósito de combustible (l)	140	140	140
Depósito de AdBlue (l)	18	18	18
Transmisión hidrostática	CVTronic	YES - 2V	YES - 2V
EPD	PLUS	PLUS	PLUS
Joystick autoacelerante	STD	STD	STD
Ejes	Axial	Axial	Axial
Reductores	Epicicloidal	Epicicloidal	Epicicloidal
Frenos	Discos secos	Discos secos	Discos secos

Hidraulica

Bomba hidráulica	LS + FS	LS + FS	LS + FS
Caudal / presión (l / min-bar)	145 - 210	145 - 210	145 - 210
Depósito del aceite hidráulico (l)	100	100	100
Toma hidráulica en el cabezal del brazo	●	●	●
Toma hidráulica trasera			

Cabina

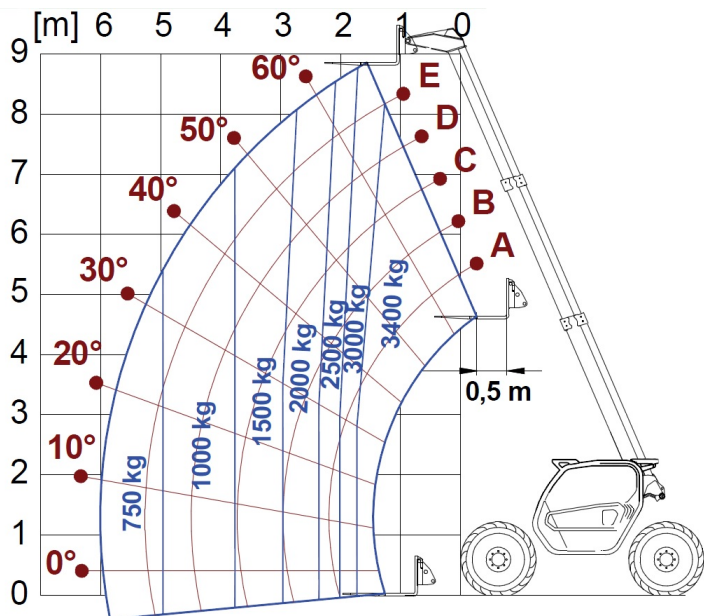
Cabina	ECO	ECO	ECO
ASCS	Light	Light	Light
Cabina FOPS II	●	●	●
Cabina ROPS	●	●	●
Mandos	Joystick electrónico	Joystick electrónico	Joystick electrónico
Cabina inclinable			
Sistema de inversión	Dual reverse	Dual reverse	Dual reverse

Configuración

Suspensiones hidroneumáticas de la cabina CS	●	●	-
Suspensiones hidroneumáticas BSS	○	○	○
Suspensiones hidroneumáticas EAS	-	-	-
Faros de trabajo sobre cabina	●	●	●
Cortina parasol en cabina	○	○	○
Tac-lock	●	●	●
Predisposición para plataforma de trabajo	○	○	○
Dos horquilla flotantes	●	●	●
Pedal del Inching	●	●	●
Cuatro ruedas motrices	●	●	●
Cuatro ruedas de directrices	●	●	●
Tres tipos de dirección	●	●	●
Neumáticos estándar			
Neumáticos OPT			
Estabilizadores de control hidráulico			
Rotación de la torreta			
Homologación tractor agrícola europeo	●	●	●
Frenos neumáticos (ton)	○	○	○
Frenos hidráulicos (ton)	○	○	○
PTO	●	●	●
Enganche de 3 puntos			



- not available
- standard
- optional



Dimensiones



	MF34.9CS-140-CVTRONIC	MF34.9CS-140	MF34.9-140
A - Longitud	5440	1325	1325
C - Distancia entre ejes	2850	4100	4100
F - Despeje del terreno	430	430	430
H - Ancho	2240	2240	2240
M - Ancho de cabina	1010	1010	1010
P - Altura	2485	2485	2485
R - Radio de giro en las ruedas	3825	3825	3825
S - Radio de giro en las horquillas	4900	4900	4900

Your Merlo dealer

MERLO S.P.A.

Via Nazionale, 9
12010 S. Defendente di Cervasca, (Cuneo) Italia
Tel. +39 0171 614111
Fax +39 0171 684101

info@merlo.com
www.merlo.com



