

Kompaktowe podnośniki teleskopowe

Panoramic 27.6



**PERFORMANCE AND FEATURES****Performance**

Masa całkowita na pusto (kg)
Maksymalny udźwig (kg)
Wysokość podnoszenia (m)
Maksymalny zasięg (m)
Wysokość podnoszenia przy maksymalnym udźwigu (m)
Zasięg przy maksymalnym udźwigu (m)
Udźwig przy maksymalnej wysokości podnoszenia (kg)
Udźwig przy maksymalnym zasięgu (kg)
Przesuw boczny wysięgnika (mm)
Wyrównywanie poziomu ramą
Sekcje ramię

P27.6PLUS**P27.6TOP****Powertrain**

Silnik
Pojemność skokowa / Cylindry
Moc silnika (kW/KM)
Anti-pollution technology
Wentylator zwrotny do oczyszczania pokrywy silnika
Maksymalna prędkość (km/h)
Zbiornik paliwa (l)
Pojemność zbiornika AdBlue (l)
Przekładnia hydrostatyczna
EPD
Joystick autoaccelerante
Osie
Skrzynie biegów
Hamulce

Kohler 2504 TCR
2500/4
55,4/75,1
Stage V - DOC + DPF
—
40
70
—
NO
NO
Osiowy
Planetarny
Suche tarcze

Kohler 2504 TCR
2500/4
55,4/75,1
Stage V - DOC + DPF
—
40
70
—
NO
NO
Osiowy
Planetarny
Suche tarcze

**Hydrauliczny**

Pompa hydrauliczna
Delivery / pressure (l / min-bar)
Zbiornik oleju hydraulicznego (l)
Dwie sekcje hydrauliczne na końcu wysięgnika
Tylne wyjście hydrauliczne "T" sterowanie ręczne, do wyspowywania ładunku - nie polecane rolnikom

—
—
—
—
—

Gear
95-210
70
●
○

**Kabina**

Kabina
ASCS
Kabina - FOPS II
Kabina - ROPS
Sterownica
Kabina przechylana - niezależnie
Odwrócenie

ECO
NO
●
●
Joystick elektromechanicznv
—
Finger touch

ECO
NO
●
●
Joystick elektromechanicznv
—
Finger touch

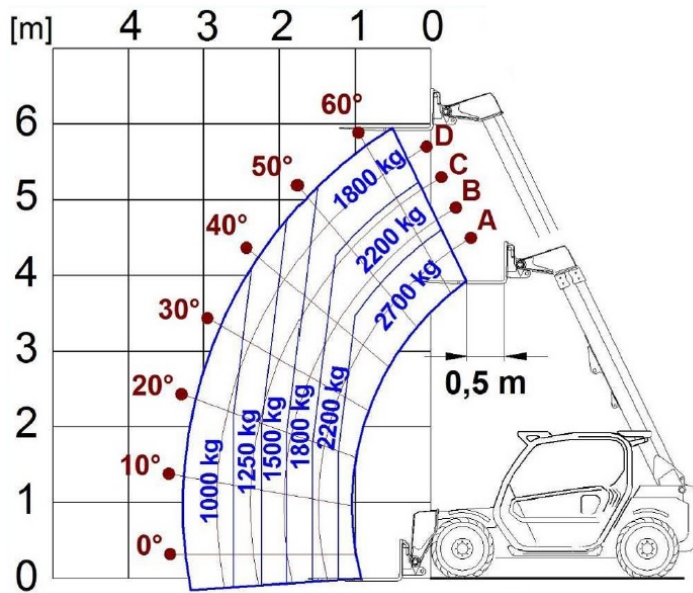
**Konfiguracja**

Amortyzacja kabiny CS
Niezależna amortyzacja wysięgnika teleskopowego B.S.S.
Amortyzacja przedniego mostu E.A.S.
Reflektory robocze na kabinie
Zasłonka przeciwsłoneczna
Tac-lock
Przygotowanie do platformy
Para wideł uchylnych
Pedał dojazdowy funkcji "Inching"
Napęd na cztery koła
Cztery koła skrętne
Trzy tryby skrętu
Opony standardowe
Opony OPT
Stabilizatory ze sterowaniem hydraulicznym
Obrót wieżyczki
Homologacja europejska na ciągnik rolniczy
Hamulcowy pneumatyczny (ton)
Hamulce hydrauliczne (ton)
PTO
Zaczep 3 - punktowy TUZ

—
○
—
○
○
●
○
●
●
●
●
●
—
—
○
—
○
○
—

—
○
—
○
○
●
○
●
●
●
●
—
—
○
—
○
○
—

— not available
● standard
○ optional



Wymiary



	P27.6PLUS	P27.6TOP	
A - Długość	3910	820	
C - Rozstaw osi	2450	3495	
F - Czystość gruntu	270	270	
H - Szerokość	1860	1860	
M - Szerokość kabiny	1010	1010	
P - Wysokość	1960	1960	
R - Promień skrętu kół	3370	3370	
S - Promień skrętu przy widłach	4200	4200	

Your Merlo dealer

MERLO S.P.A.

Via Nazionale, 9

12010 S. Defendente di Cervasca, (Cuneo) Italia

Tel. +39 0171 614111

Fax +39 0171 684101

info@merlo.com

www.merlo.com



