

## e-WORKER 25.5





## PERFORMANCE AND FEATURES

### Performance

	EW25.5-60_EE	EW25.5-90_EE	
Masse totale à vide	4950	4950	
Capacité maximale	2500	2500	
Hauteur de levage	4,8	4,8	
Envergure maximale	2,6	2,6	
Capacité à la hauteur maximale de levage	1500	1500	
Capacité à l'envergure maximale	900	900	
Hauteur de levage à la portée maximale	3,4	3,4	
Envergure à la portée maximale	1,15	1,15	
Sections de bras	2	2	



### Groupe motopropulseur

	EW25.5-60_EE	EW25.5-90_EE	
Moteur	2 x Elettrico	3 x Elettrico	
Batterie (type et V)	Piombo acido - 48 V	Piombo acido - 48 V	
Capacité nominale	960 Ah	960 Ah	
Émissions	Zero emissioni	Zero emissioni	
Puissance moteur	44/60	66/90	
Vitesse maximale	25	25	
Quatre roues motrices	2WD, 3 modalità di trazione	4WD, 3 modalità di trazione	
Autonomie	8h	8h	
Temps de recharge	9h (220V)	9h (220V)	
Tension de recharge	220V/400V	220V/400V	
Chargeur de batterie	SI	SI	



### Hydraulique

	EW25.5-60_EE	EW25.5-90_EE	
Pompe hydraulique	LS + FS	LS + FS	
Débit / pression	42 l/min (210 bar)	42 l/min (210 bar)	
Prise hydraulique en tête de la flèche	SI	SI	
Prise hydraulique postérieure	○	○	



### Cabine

	EW25.5-60_EE	EW25.5-90_EE	
Cabine fermée	○	○	
FOPS NIV I et ROPS	●	●	
Commandes	Joystick elettronico	Joystick elettronico	
Système d'inversion	Dual Reverse	Dual Reverse	



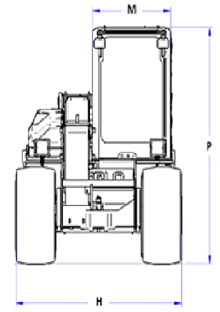
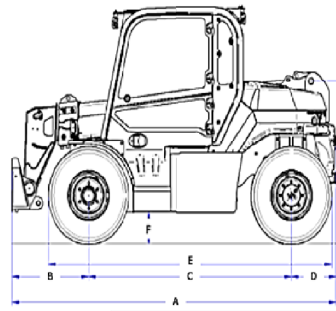
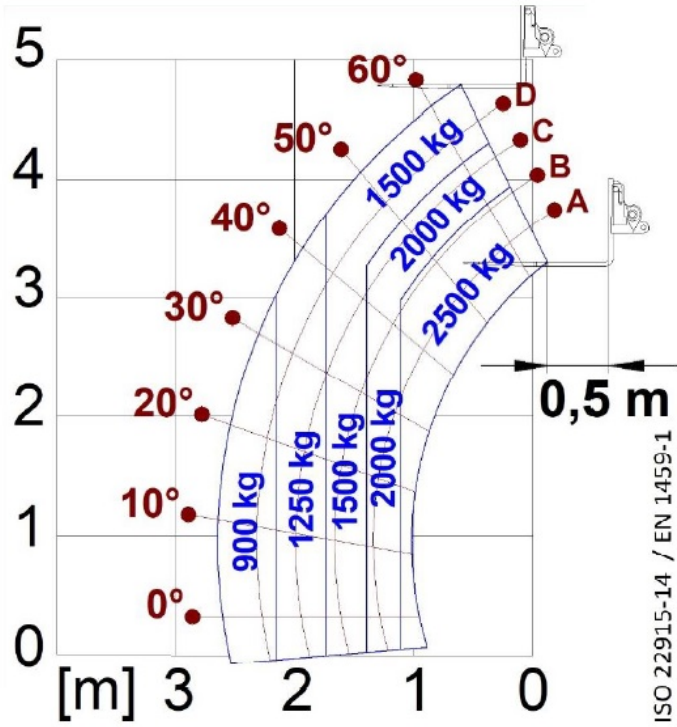
### Configuration

	EW25.5-60_EE	EW25.5-90_EE	
Remplacement rapide des batteries	●	●	
Tac-lock	●	●	
Phares de travail sur cabine	●	●	
Gyrophare et feu de marche arrière bleu	●	●	
Deux fourches flottantes	●	●	
Suspensions hydro-pneumatiques BSS	○	○	
Deux roues directrices	Posteriori	Posteriori	
Pneus standard avant	AS 504 10,0/75-15,3 18PR	AS 504 10,0/75-15,3 18PR	
Pneus standard arrière	AW702 10,0/75-15,3 18PR	AS 504 10,0/75-15,3 18PR	
Essieu arrière	Assiale	Assiale	
Frein e-Holder	●	●	
Freinage régénératif	●	●	
Frein de stationnement automatique	●	●	
Prédisposition nacelle	○	○	
Homologation européenne tracteur agricole	○	○	

— not available

● standard

○ optional



Dimensions



	EW25.5-60_EE	EW25.5-90_EE	
Dimensions_A (mm)	3320	765	
Dimensions_C (mm)	2100	2940	
Dimensions_F (mm)	230	230	
Dimensions_M (mm)	770	770	
Dimensions_P (mm)	1975	1975	
Dimensions_R (mm)	2850	3250	
Dimensions_S (mm)	2230	2700	

**Your Merlo dealer**

**MERLO S.P.A.**

Via Nazionale, 9  
12010 S. Defendente di Cervasca, (Cuneo) Italia  
Tel. +39 0171 614111  
Fax +39 0171 684101

[info@merlo.com](mailto:info@merlo.com)  
[www.merlo.com](http://www.merlo.com)



