

e-WORKER 25.5



**PERFORMANCE AND FEATURES**

Masa całkowita na pusto
Maksymalny udźwig
Wysokość podnoszenia
Maksymalny zasięg
Udźwig przy maksymalnej wysokości podnoszenia
Udźwig przy maksymalnym zasięgu
Wysokość podnoszenia przy maksymalnym udźwigu
Zasięg przy maksymalnym udźwigu
Sekcje ramię

EW25.5-90_EU

4950
2500
4,8
2,6
1500
900
3,4
1,15
2

EW25.5-60_EU

4950
2500
4,8
2,6
1500
900
3,4
1,15
2

**Układ napędowy**

Silnik
Bateria (rodzaj i V)
Pojemność baterii
Emisja spalin do środowiska
Moc silnika
Maksymalna prędkość
Napęd na cztery koła
Autonomia
Czas ładowania
Napięcie ładowania
Prostownik

3 x Elettrico
Piombo acido - 48 V
960 Ah
Zero emissioni
66/90
25
4WD, 3 modalità di trazione
8h
9h (220V)
220V/400V
SI

2 x Elettrico
Piombo acido - 48 V
960 Ah
Zero emissioni
44/60
25
2WD, 3 modalità di trazione
8h
9h (220V)
220V/400V
SI

**Hydraulika**

Pompa hydrauliczna
Delivery / pressure
Dwie sekcje hydrauliczne na końcu wysięgnika
Tylne wyjście hydrauliczne "T" sterowanie ręczne, do wsswoywania ładunku - nie polecane rolnikom

LS + FS
42 l/min (210 bar)
SI
○

LS + FS
42 l/min (210 bar)
SI
○

**Kabina**

Kabina zamknięta
FOPS LIV I und ROPS
Sterownica
Odwroćenie

○
●
Joystick elettronico
Dual Reverse

○
●
Joystick elettronico
Dual Reverse

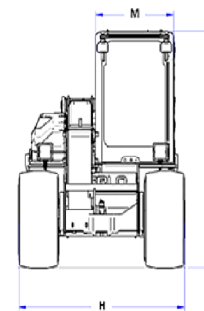
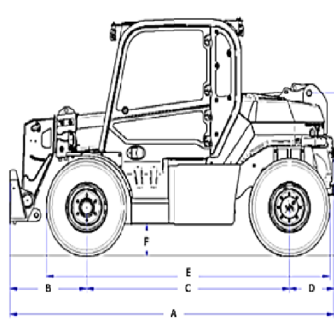
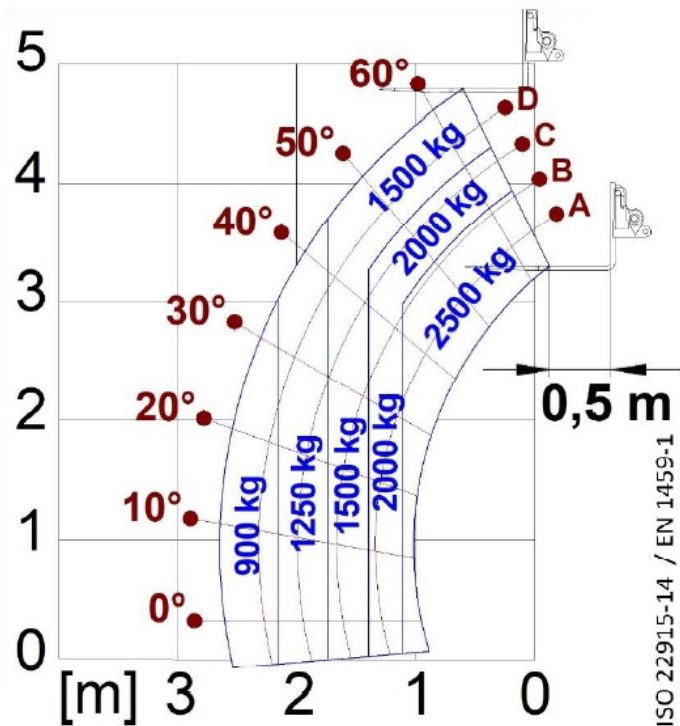
**Konfiguracja**

Szybka wymiana akumulatorów
Tac-lock
Reflektory robocze na kabinie
Lampa sygnalizacyjna i niebieskie światło cofania
Para wideł uchylnych
Niezależna amortyzacja wysięgnika teleskopowego B.S.S.
Dwa koła kierunkowe
Opony standardowe przednie
Opony standardowe tylne
Tyłny most
Hamulec e-Holder
Hamowanie rekuperacyjne
Automatyczny hamulec postojowy
Przygotowanie do platformy
Homologacja europejska na ciągnik rolniczy

●
●
●
●
●
○
Posteriori
AS 504 10,0/75-15,3
18PR
AS 504 10,0/75-15,3
18PR
Assiale
●
●
●
○
○

●
●
●
●
●
○
Posteriori
AS 504 10,0/75-15,3
18PR
AW702 10,0/75-15,3
18PR
Assiale
●
●
●
○
○

— not available
● standard
○ optional



Wymiary



	EW25.5-90_EU	EW25.5-60_EU	
Wymiary_A (mm)	3320	765	
Wymiary_C (mm)	2100	2940	
Wymiary_F (mm)	230	230	
Wymiary_F (mm)	1540	1540	
Wymiary_M (mm)	770	770	
Wymiary_P (mm)	1975	1975	
Wymiary_R (mm)	3250	2850	
Wymiary_S (mm)	2700	2230	

Your Merlo dealer

MERLO S.P.A.

Via Nazionale, 9

12010 S. Defendente di Cervasca, (Cuneo) Italia

Tel. +39 0171 614111

Fax +39 0171 684101

info@merlo.com

www.merlo.com



