

Ciągnik Teleskopowy

Multifarmer 34.9



**PERFORMANCE AND FEATURES****Performance**

Masa całkowita na pusto (kg)
Maksymalny udźwig (kg)
Wysokość podnoszenia (m)
Maksymalny zasięg (m)
Wysokość podnoszenia przy maksymalnym udźwigu (m)
Zasięg przy maksymalnym udźwigu (m)
Udźwig przy maksymalnej wysokości podnoszenia (ka)
Udźwig przy maksymalnym zasięgu (kg)
Przesuw boczny wysięgnika (mm)
Wyrównywanie poziomu ramą
Sekcje ramię

Powertrain

Silnik
Pojemność skokowa / Cylindry
Moc silnika (kW/KM)
Anti-pollution technology
Wentylator zwrotny do oczyszczania pokrywy silnika
Maksymalna prędkość (km/h)
Zbiornik paliwa (l)
Pojemność zbiornika AdBlue (l)
Przekładnia hydrostatyczna
EPD
Joystick autoaccelerante
Osie
Skrzynie biegów
Hamulce

Hydrauliczny

Pompa hydrauliczna
Delivery / pressure (l / min-bar)
Zbiornik oleju hydraulicznego (l)
Dwie sekcje hydrauliczne na końcu wysięgnika
Tylne wyjście hydrauliczne "T" sterowanie ręczne, do wyspowniania ładunku - nie polecane rolnikom

Kabina

Kabina
ASCS
Kabina - FOPS II
Kabina - ROPS
Sterownica
Kabina przechylana - niezależnie
Odwrócenie

Konfiguracja

Amortyzacja kabiny CS
Niezależna amortyzacja wysięgnika teleskopowego B.S.S.
Amortyzacja przedniego mostu E.A.S.
Reflektory robocze na kabinie
Zasłonka przeciwsłoneczna
Tac-lock
Przygotowanie do platformy
Para wideł uchylnych
Pedał dojazdowy funkcji "Inching"
Napęd na cztery koła
Cztery koła skrętne
Trzy tryby skrętu
Opony standardowe
Opony OPT
Stabilizatory ze sterowaniem hydraulicznym
Obrót wieżyczki
Homologacja europejska na ciągnik rolniczy
Hamulcowy pneumatyczny (ton)
Hamulce hydrauliczne (ton)
PTO
Zaczep 3 - punktowy TUZ

MF34.9CS-140-CVTRONIC

8500
3400
8.86
6
8.16
1.73
3000
750
-
+/-8
3

Deutz TCD3.6
3600/4
100/136
Stage V - SCR + DPF + DOC
○
40
140
18
CVTronic
PLUS
STD
Osiowy
Planetarny
Suche tarcze

LS + FS
145 - 210
100
●

ECO
Light
●
●
Joystick elektroproporcjonalny
Pod kierownicą + joystick

●
○
-
●
○
●
○
●
○
●
●
●
●
●
●
●
●
●
○
○

MF34.9CS-140

8500
3400
8.86
6
8.16
1.73
3000
750
-
+/-8
3

Deutz TCD3.6
3600/4
100/136
Stage V - SCR + DPF + DOC
○
40
140
18
YES - 2V
PLUS
STD
Osiowy
Planetarny
Suche tarcze

LS + FS
145 - 210
100
●

ECO
Light
●
●
Joystick elektroproporcjonalny
Pod kierownicą + joystick

●
○
-
●
○
●
○
●
○
●
●
●
●
●
●
●
●
○
○

MF34.9-140

8400
3400
8.86
6
8.16
1.73
3000
750
-
+/-8
3

Deutz TCD3.6
3600/4
100/136
Stage V - SCR + DPF + DOC
○
40
140
18
YES - 2V
PLUS
STD
Osiowy
Planetarny
Suche tarcze

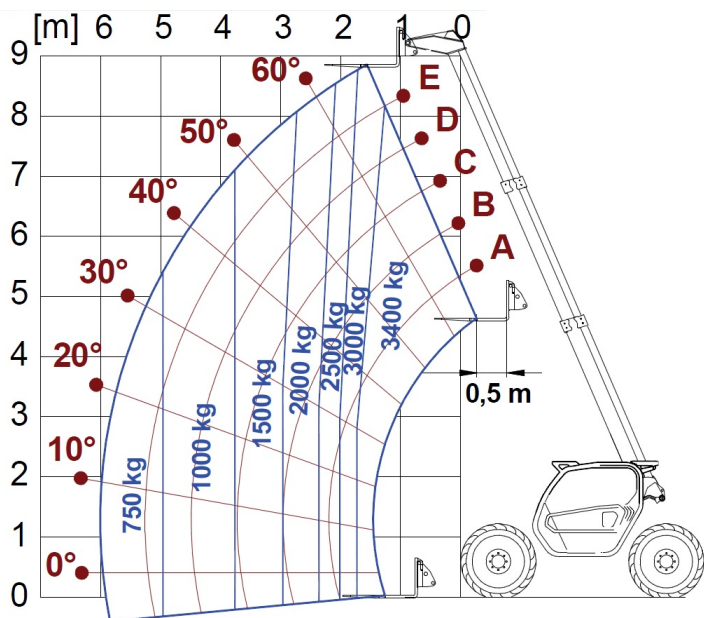
LS + FS
145 - 210
100
●

ECO
Light
●
●
Joystick elektroproporcjonalny
Pod kierownicą + joystick

-
○
-
●
○
●
○
●
○
●
●
●
●
●
●
●
○
○



— not available
● standard
○ optional



Wymiary



	MF34.9CS-140-CVTRONIC	MF34.9CS-140	MF34.9-140
A - Długość	5440	1325	1325
C - Rozstaw osi	2850	4100	4100
F - Czystość gruntu	430	430	430
H - Szerokość	2240	2240	2240
M - Szerokość kabiny	1010	1010	1010
P - Wysokość	2485	2485	2485
R - Promień skrętu kół	3825	3825	3825
S - Promień skrętu przy widłach	4900	4900	4900

Your Merlo dealer

MERLO S.P.A.

Via Nazionale, 9
12010 S. Defendente di Cervasca, (Cuneo) Italia
Tel. +39 0171 614111
Fax +39 0171 684101

info@merlo.com
www.merlo.com



