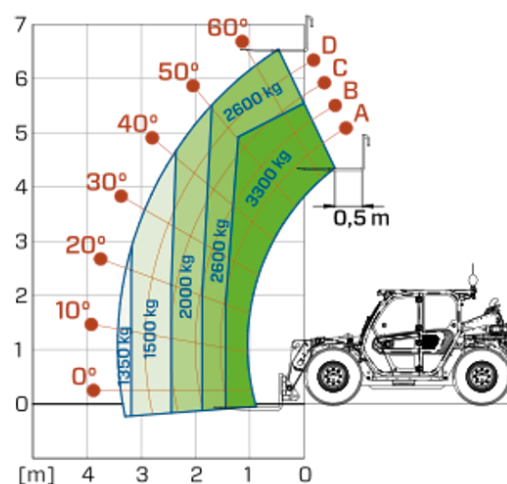


Kompaktowe podnośniki teleskopowe

Obszar podlegający
regulacji: EU

TF33.7

MERLO



MODEL	TF33.7-G	TF33.7-LG	TF33.7-115	TF33.7-115L
A - Długość (mm)	4310	4310	4310	4310
C - Rozstaw osi (mm)	2740	2740	2740	2740
F - Czystość gruntu (mm)	290	290	290	290
H - Szerokość (mm)	2100	2100	2100	2100
M - Szerokość kabiny (mm)	1010	1010	1010	1010
P - Wysokość (mm)	2120	2020	2120	2020
S - Promień skrętu wideł (mm)	4660	4660	4660	4660

MODEL	TF33.7-G	TF33.7-LG	TF33.7-115	TF33.7-115L
PERFORMANCE				
Masa całkowita na pusto (kg)	6400	6400	6700	6700
Maksymalny udźwig (kg)	3300	3300	3300	3300
Wysokość podnoszenia (m)	6.6	6.6	6.6	6.6
Maksymalny zasięg (m)	3.5	3.5	3.5	3.5
Przesuw boczny wysięgnika (mm)	—	—	—	—
Wyrównywanie poziomu ramą	—	—	—	—
Sekcje ramię	2	2	2	2
POWERTRAIN				
Silnik	REHLKO 2504	REHLKO 2504	DEUTZ TCD 3.6	DEUTZ TCD 3.6
Pojemność skokowa / Cylindry (l)	2.5/4	2.5/4	3.6/4	3.6/4
Moc silnika (kW/KM)	55.4/75.1	55.4/75.1	85/115	85/115
Technologia ekologiczna	Stage V - DOC + DPF	Stage V - DOC + DPF	Stage V - SCR + DOC + DPF	Stage V - SCR + DOC + DPF
Wentylator zwrotny do oczyszczania pokrywy silnika	●	●	●	●
Maksymalna prędkość (km/h)	40	40	40	40
Zbiornik paliwa (l)	85	85	85	85
Pojemność zbiornika AdBlue (l)	—	—	12	12
Przekładnia hydrostatyczna EPD	●	●	●	●
Joystick elektro proporcjonalny	—	—	●	●
Osie	Osiowy	Osiowy	Osiowy	Osiowy
Hamulce	Suche tarcze	Suche tarcze	Suche tarcze	Suche tarcze
HYDRAULICZNY				
Wydatek/ciśnienie (l/min-bar)	98-210	98-210	125-210	125-210
Zbiornik oleju hydraulicznego (l)	85	85	85	85
KABINA				
ASCS	—	—	Light	Light
Kabina - FOPS/ROPS	●	●	●	●
Kabina przechyłana - niezależnie	—	—	—	—
KONFIGURACJA				
Amortyzacja kabiny CS	—	—	—	—
Amortyzacja przedniego mostu E.A.S.	—	—	—	—
Napęd na cztery koła	●	●	●	●
Trzy tryby skrętu	●	●	●	●
Opony standardowe	400/70-20"	400/70-20"	400/70-20"	400/70-20"
Stabilizatory ze sterowaniem hydraulicznym	—	—	—	—
Obrót wieżyczki	—	—	—	—
PTO (rpm)	—	—	—	—
Zaczep 3 - punktowy TUZ (kg)	—	—	—	—

— NOT AVAILABLE • ● STANDARD • ○ OPTIONAL

Twój dealer Merlo



MERLO S.P.A.

Via Nazionale, 9
12010 S. Defendente di Cervasca, (Cuneo) Italia
Tel. +39 0171 614111

info@merlo.com www.merlo.com

Release 25/02/2026 - 11:2

Dane, specyfikacje i ilustracje zawarte w niniejszym dokumencie mają charakter orientacyjny i nie są wiążące. Merlo S.p.A. prowadzi politykę ciągłych badań i rozwoju, dlatego produkty mogą różnić się od opisanych lub ulegać zmianom bez wcześniejszego powiadomienia. Przedstawione produkty mogą zawierać wyposażenie opcjonalne.