



Buick/Chevy/Hummer/Pontiac/Saturn Multi-Kit 2005-2013

Visit MetraOnline.com for more detailed information about the product and up-to-date vehicle specific applications

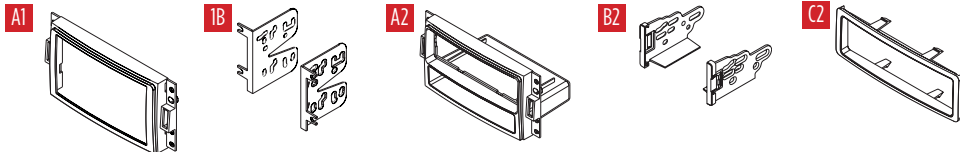
Buick Terraza	2005-2008	Pontiac	
Chevrolet Corvette	2005-2013	Montana (SV6 only)	2005-2006
Uplander	2005-2008	Saturn Relay	2005-2007
Hummer H3	2006-2010		
H3T	2009-2010		

WIRING & ANTENNA CONNECTIONS (sold separately)

Wiring Harness: •GMOS-01 - GM OnStar & chime harness 2002-up
•GMOS-04 - GM OnStar & chime and amp harness 2002-up
Antenna Adapter: •40-GM10 - GM antenna adapter 1988-up

KIT COMPONENTS

95-3304: • A1) Trim plate • B1) ISO brackets **99-3304:** • A2) Radio housing • B2) ISO brackets • C2) Trim plate



TOOLS REQUIRED

• Panel removal tool • Phillips screwdriver • Socket wrench • T-25 Torx driver

TABLE OF CONTENTS

Dash Disassembly	
Buick Terraza 2005-2008	2
Chevrolet Corvette 2005-2013	2
Chevrolet Uplander 2005-2008	2
Pontiac Montana (SV6 only) 2005-2006	2
Saturn Relay 2005-2007	2
Hummer H3 2006-2010	3
Hummer H3T 2009-2010	3
Kit Assembly	
Double DIN radio provision	3
Stacked ISO DIN radio provision	4
DIN radio provision with pocket	5
ISO DIN radio provision with pocket	5

Visit MetraOnline.com for audio/video and steering wheel control interface options.

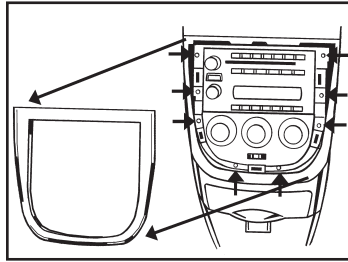
ATTENTION: With the key out of the ignition, disconnect the negative battery terminal before installing this product. Ensure that all installation connections are secure before cycling the ignition to test this product.
NOTE: Refer to the instructions included with the aftermarket radio.

DASH DISASSEMBLY

Buick Terraza/Chevy Uplander 2005-2008, Pontiac Montana SV6 (SV6 only) 2005-2007, Saturn Relay 2005-2007

1. Unclip and remove the trim panel from around the radio and A/C assembly. (Figure A)
2. Remove (8) 9/32" screws to extract radio and A/C controls from sub dash.

Continue to Kit Assembly

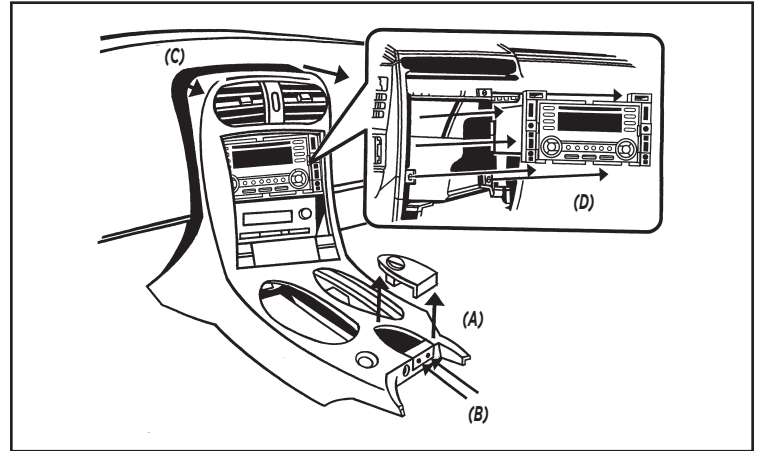


(Figure A)

Chevrolet Corvette 2005-2013

1. Unclip and remove ride control switch/blank plate at the front edge of the center console lid. (Figure A)
2. Remove (2) 9/32" screws from the back of the center console. (Figure B)
3. Unclip and remove entire panel surrounding radio including A/C controls. (Figure C)
4. Remove (4) 9/32" screws securing radio then extract from sub dash. (Figure D)

Continue to Kit Assembly



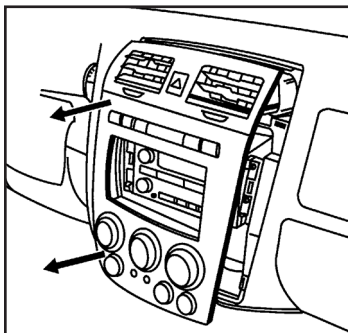
(Figures A, B, C, & D)

DASH DISASSEMBLY

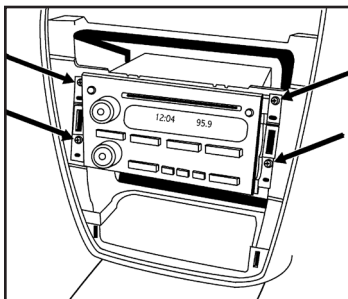
Hummer H3 2006-2013

1. Unclip and remove trim panel around radio and A/C controls. (Figure A)
2. Remove (4) 9/32" screws securing the radio. (Figure B)
3. Unplug and remove radio.

Continue to Kit Assembly



(Figure A)

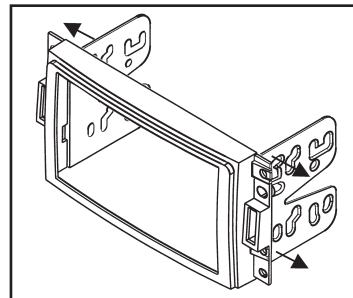


(Figure B)

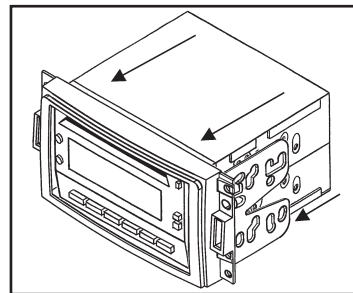
KIT ASSEMBLY 95-3304

Double DIN radio provision

1. Slide the appropriate bracket into the trim plate, aligning the holes in the trim plate to the clips on the bracket. (Figure A)
2. Slide the DDIN radio unit into the trim plate bracket assembly and secure the unit to the kit using the screws supplied with the aftermarket radio. (Figure B)
3. Locate the factory wiring harness in the dash. Metra recommends using the proper mating adapter from Metra or AXXESS.
4. Re-connect the negative battery terminal and test the unit for proper operation.
5. Reassemble dash in reverse order of disassembly.



(Figure A)

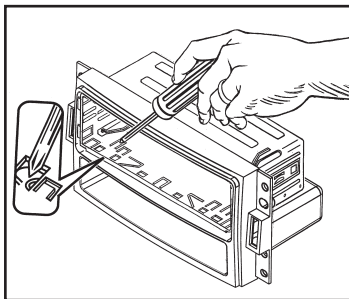


(Figure B)

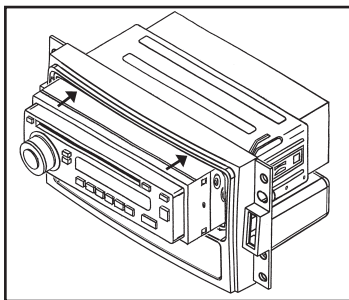
KIT ASSEMBLY 99-3304

DIN radio provision with pocket

1. Slide the DIN cage into the radio housing and secure by bending the metal locking tabs down. (Figure A)
2. Slide the aftermarket radio into the cage until the side clips engage. (Figure B)
3. Locate the factory wiring harness in the dash. Metra recommends using the proper mating adapter from Metra or AXCESS.
4. Re-connect the negative battery terminal and test the unit for proper operation.
5. Reassemble dash in reverse order of disassembly.



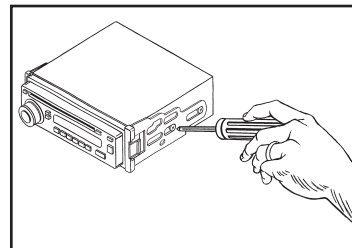
(Figure A)



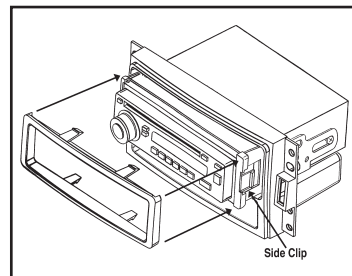
(Figure B)

ISO DIN radio provision with pocket

1. Attach the ISO brackets to the aftermarket radio with the screws supplied with the unit. (Figure A)
2. Slide the aftermarket radio into the cage until the side clips engage. (Figure B)
3. Snap the trim plate into the radio housing. (Figure B)
4. Locate the factory wiring harness in the dash. Metra recommends using the proper mating adapter from Metra or AXCESS.
5. Re-connect the negative battery terminal and test the unit for proper operation.
6. Reassemble dash in reverse order of disassembly



(Figure A)



(Figure B)



INST-3304

INSTALLATION INSTRUCTIONS



Having difficulties? We're here to help.



Contact our Tech Support line at:

386-257-1187



Or via email at:

techsupport@metra-autosound.com

Tech Support Hours (Eastern Standard Time)

Monday - Friday: 9:00 AM - 7:00 PM

Saturday: 10:00 AM - 7:00 PM

Sunday: 10:00 AM - 4:00 PM



KNOWLEDGE IS POWER

Enhance your installation and fabrication skills by enrolling in the most recognized and respected mobile electronics school in our industry. Log onto www.installerinstitute.edu or call 386-672-5771 for more information and take steps toward a better tomorrow.



**Metra recommends MECP
certified technicians**



Buick/Chevy/Hummer/Pontiac/Saturn Multi-Kit 2005-2013

Visite MetraOnline.com para obtener información más detallada sobre el producto y aplicaciones actualizadas específicas para vehículos.

Buick Terraza2005-2008	Pontiac
Chevrolet Corvette2005-2013	Montana (SV6 sólo)2005-2006
Uplander2005-2008	Saturn Relay.....2005-2007
Hummer H32006-2010	
H3T2009-2010	

CABLEADO Y CONEXIONES DE ANTENA (se venden por separado)

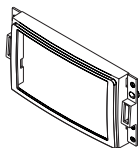
Arnés de cableado: •GMOS-01 - GM OnStar y arnés de tonos 2002-y más
•GMOS-04 - GM OnStar y arnés de tonos y amplificador 2002-y más
Adaptador de antena:•40-GM10 - Adaptador de antena GM 1988-y más

COMPONENTES DEL KIT

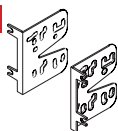
95-3304:• A1) Placa de moldura • B1) Soportes ISO

99-3304:• A2) Alojamiento del radio • B2) Soportes ISO • C2) Placa de moldura

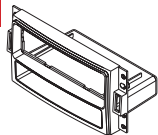
A1



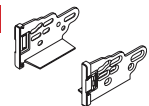
B1



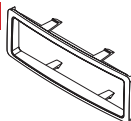
A2



B2



C2



HERRAMIENTAS REQUERIDAS

• Destornillador de hoja plana • Destornillador Phillips • Llave de tubo • Conductor torx T-25

Índice

Desmontaje del tablero	
Buick Terraza 2005-2008	2
Chevrolet Corvette 2005-2013	2
Chevrolet Uplander 2005-2008.....	2
Pontiac Montana (SV6 sólo) 2005-2006.....	2
Saturn Relay 2005-2007.....	2
Hummer H3 2006-2010	3
Hummer H3T 2009-2010	3
Ensamble del kit	
Provisión de radio doble DIN	3
Provisión de radio ISO DIN vertical.....	4
Provisión de radio DIN con bolsillo.....	5
Provisión de radio ISO DIN con bolsillo	5

Visite MetraOnline.com para conocer las opciones de interfaz de control del volante y audio/video.

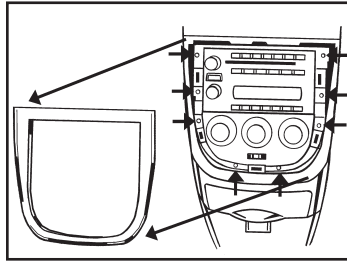
¡Precaución! Con la llave fuera del encendido, desconecte el terminal negativo de la batería antes de instalar este producto. Asegúrese de que todas las conexiones de instalación estén seguras antes de realizar un ciclo de encendido para probar este producto. **NOTA:** Remítase a las instrucciones incluidas con el radio de postventa.

DESMONTAJE DEL TABLERO

Buick Terraza/Chevy Uplander 2005-2008, Pontiac Montana SV6 (SV6 sólo) 2005-2007, Saturn Relay 2005-2007

1. Suelte y retire el panel de la moldura que rodea el radio y el control del aire acondicionado. (Figura A)
2. Retire los (8) tornillos de 9/32" para extraer el radio y el control del aire acondicionado A/C del sub tablero.

Continuará al eEnsamble del Kit

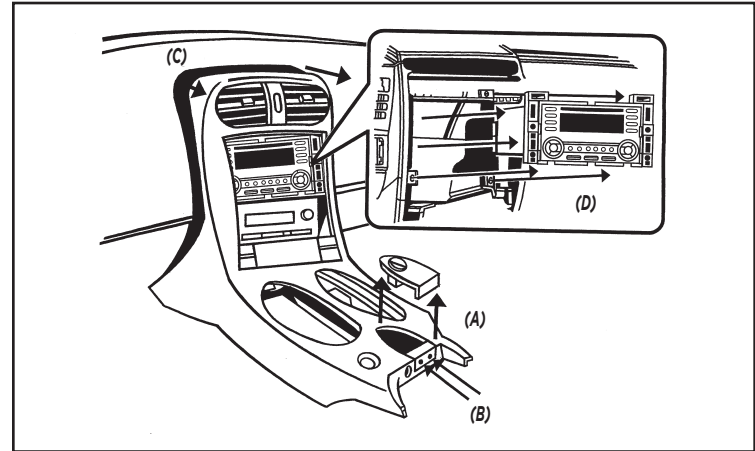


(Figura A)

Chevrolet Corvette 2005-2013

1. Suelte y retire el interruptor de control de movimiento/la placa decorativa del borde frontal de la tapa de la consola central. (Figura A)
2. Retire los (2) tornillos de 9/32" de debajo de la placa que retiró. (Figura B)
3. Suelte y retire todo el panel que rodea el radio y que incluye los controles del aire acondicionado. (Figura C)
4. Retire los (4) tornillos de 9/32" que sujetan el radio para extraerlo del sub tablero. (Figura D)

Continuará al Ensamble del Kit



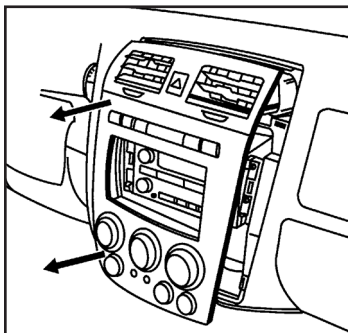
(Figuras A, B, C, & D)

DESMONTAJE DEL TABLERO

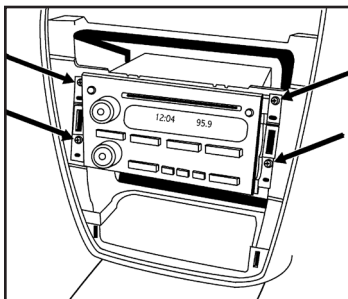
Hummer H3 2006-2013

1. Suelte y retire el panel de recorte alrededor de la radio y los controles del clima. (Figura A)
2. Retire los (4) tornillos de 9/32" que sostienen el radio. (Figura B)
3. Desconecte y retire el radio.

Continuará al Ensamble del Kit



(Figura A)

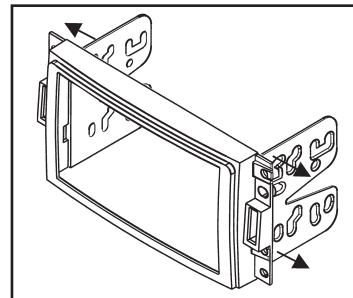


(Figura B)

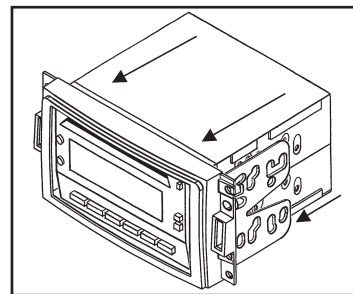
ENSAMBLE DEL KIT 95-3304

Provisión de radio doble DIN

1. Deslice el soporte correspondiente en la placa de la moldura, alineando los orificios de la placa con los ganchos del soporte. (Figura A)
2. Deslice la unidad del radio DDIN en el ensamble del soporte de la placa de la moldura y sujete la unidad al kit con los tornillos suministrados con la unidad central. (Figura B)
3. Ubique el arnés del cableado de fábrica en el tablero. Metra recomienda usar el adaptador de acoplamiento adecuado de Metra o AXXESS.
4. Vuelva a conectar el terminal negativo de la batería y pruebe la unidad para verificar que funcione correctamente.
5. Vuelva a montar el tablero en forma inversa al desmontaje.



(Figura A)

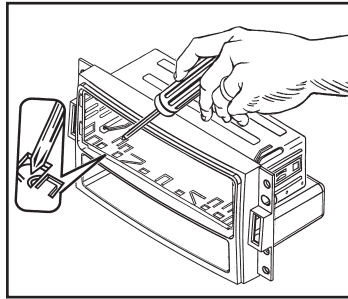


(Figura B)

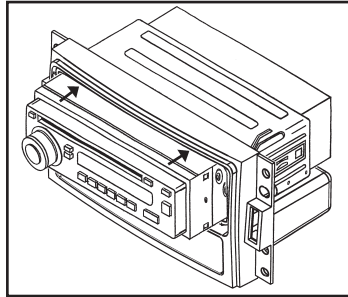
ENSAMBLE DEL KIT 99-3304

Provisión de radio DIN con bolsillo

1. Deslice la jaula DIN en la caja de radio y asegure doblando las lengüetas de fijación de metal hacia abajo. (Figura A)
2. Deslice la unidad principal del mercado de accesorios en la jaula y seguro. (Figura B)
3. Ubique el arnés del cableado de fábrica en el tablero. Metra recomienda usar el adaptador de acoplamiento adecuado de Metra o AXXESS.
4. Vuelva a conectar el terminal negativo de la batería y pruebe la unidad para verificar que funcione correctamente.
5. Vuelva a montar el tablero en forma inversa al desmontaje.



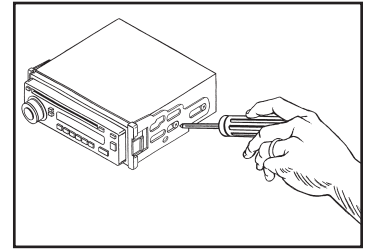
(Figura A)



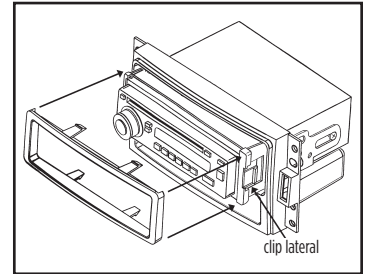
(Figura B)

Provisión de radio ISO DIN con bolsillo

1. Monte los soportes ISO a la unidad principal con los tornillos suministrados con la unidad. (Figura A)
2. Deslice la unidad principal en la apertura de la radio hasta que los ganchos laterales encajen. (Figura B)
3. Coloque la placa de montaje a la carcasa de la radio. (Figura B)
4. Ubique el arnés del cableado de fábrica en el tablero. Metra recomienda usar el adaptador de acoplamiento adecuado de Metra o AXXESS.
5. Vuelva a conectar el terminal negativo de la batería y pruebe la unidad para verificar que funcione correctamente.
6. Vuelva a montar el tablero en forma inversa al desmontaje.



(Figura A)



(Figura B)



INST-3304

INSTRUCCIONES DE INSTALACIÓN



¿Tienes dificultades? Estamos aquí para ayudar.



Línea de soporte técnico en:

386-257-1187



O por correo electrónico a:

techsupport@metra-autosound.com

Horas de soporte técnico (hora estándar del este)

Monday - Friday: 9:00 AM - 7:00 PM

Saturday: 10:00 AM - 7:00 PM

Sunday: 10:00 AM - 4:00 PM



EL CONOCIMIENTO ES PODER

Mejore sus habilidades de instalación y fabricación inscribiéndose en la escuela de dispositivos electrónicos móviles más reconocida y respetada de nuestra industria. Regístrese en www.installerinstitute.com o llame al 800-354-6782 para obtener más información y avance hacia un futuro mejor.



Metra recomienda técnicos con certificación del Programa de Certificación en Electrónica Móvil (Mobile Electronics Certification Program, MECP).