



Installation instructions for part 95-2005B

Cadillac 1996-2005 95-2005B

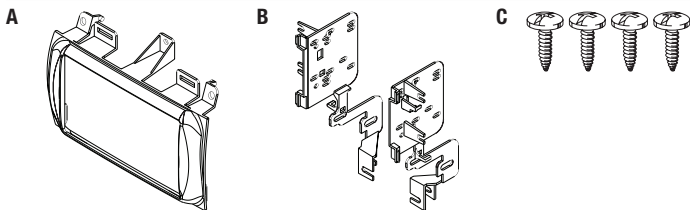
KIT FEATURES

- ISO DDIN radio provision



KIT COMPONENTS

- A) Radio housing • B) Radio brackets • C) (4) #8 x 3/4" Phillips pan-head screws



APPLICATIONS

CADILLAC

Deville (console shift)	1996-1999	Eldorado	1996-2002
Deville (DHS, DTS)	2000-2005	Seville	1996-2005

WIRING & ANTENNA CONNECTIONS (sold separately)

Wiring Harness:

- LC-GMRC-03 • GMOS-06 (Bose amp only)

Antenna Adapter:

- 40-GM10

TOOLS REQUIRED

- Panel removal tool • Phillips screwdriver
- 9/32 Socket wrench • Cutting tool

CAUTION! All accessories, switches, climate controls panels, and especially air bag indicator lights must be connected before cycling the ignition. Also, do not remove the factory radio with the key in the on position, or while the vehicle is running.

Table of Contents

Dash Disassembly

– Cadillac Eldorado 1996-2002.....	2-3
– Cadillac Seville 1996-1997.....	2-3
– Cadillac Seville 1998-2005.....	3-4
– Cadillac Deville (console shift) 1996-1999.....	3-4
– Cadillac Deville (DHS, DTS) 2000-2005.....	4

Kit Preparation

– Cadillac Eldorado 1996-2002.....	5
– Cadillac Seville 1996-1997.....	5
– Cadillac Seville 1998-2005.....	6
– Cadillac Deville (console shift) 1996-1999.....	6
– Cadillac Deville (DHS, DTS) 2000-2005.....	7

Kit Assembly

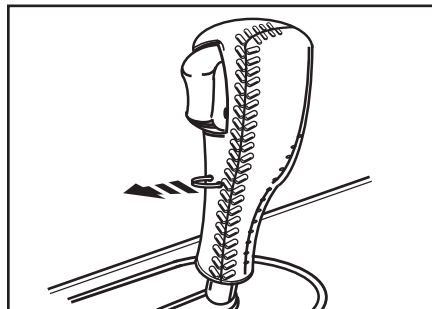
– ISO DDIN radio provision.....	8
---------------------------------	---

Dash Disassembly

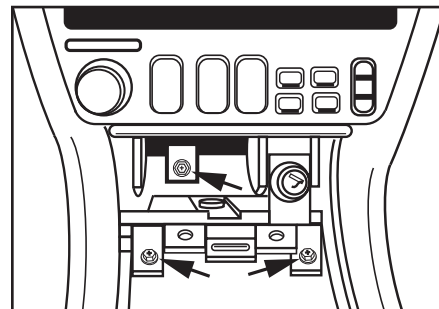
Eldorado 1996-2002 / Seville 1996-1997

1. Remove C-clip on forward facing side of shift knob and pull and remove knob. (Figure A)
2. Remove (2) 9/32 screws on each side of the ashtray assembly and (1) in the middle underneath ashtray insert. (Figure B)
3. Insert a small flat blade screwdriver in between the radio and the switch panel at top of radio and pry up and out to remove switch panel. (Figure C)

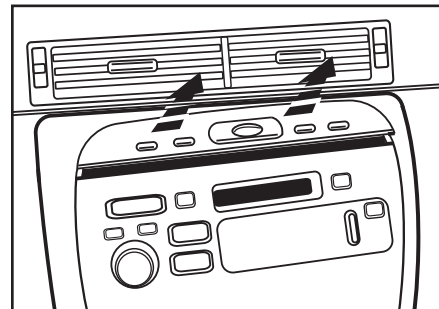
Continue on the next page



(Figure A)



(Figure B)



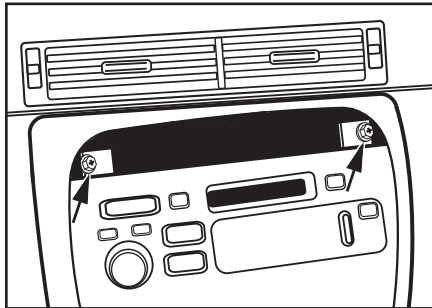
(Figure C)

Dash Disassembly

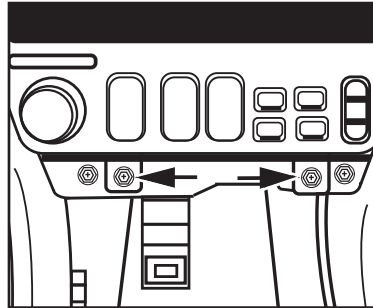
Eldorado 1996-2002 / Seville 1996-1997 (Cont)

4. Remove (4) 9/32 screws:
 - (2) from the top (Figure D) and
 - (2) from the bottom to remove radio.
5. Remove the (2) retaining nuts securing the radio and climate control to the factory bracket assembly and slide the climate control outward.

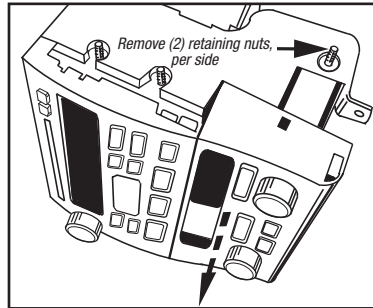
Continue to Kit Preparation



(Figure D)



(Figure E)

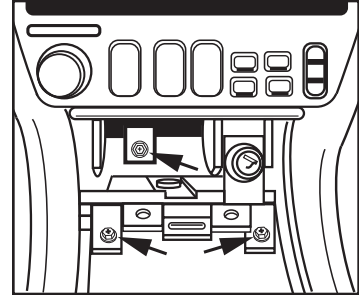


(Figure F)

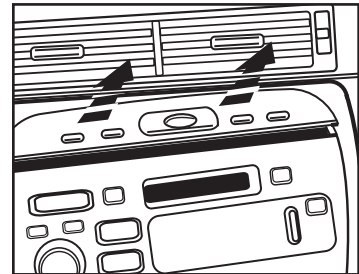
Seville 1998-2005 / Deville (console shift) 1996-1999

1. Remove (2) 9/32 screws on each side of the ashtray assembly and (1) in the middle underneath ashtray insert. (Figure A)
2. Insert a small flat blade screwdriver in between the radio and the switch panel at top of radio and pry up and out to remove switch panel. (Figure B)

Continue on the next page



(Figure A)



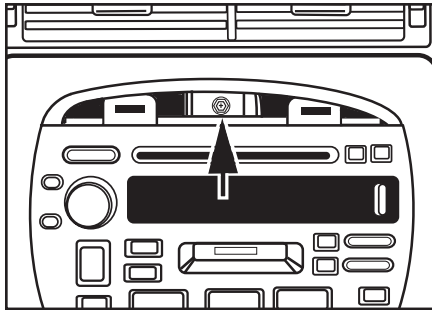
(Figure B)

Dash Disassembly

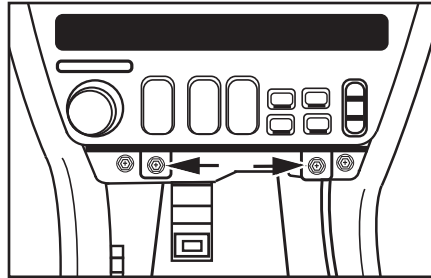
Seville 1998-2005 / Deville (console shift) 1996-1999

- Remove (3) 9/32 screws:
 - (1) From the top (Figure C) and
 - (2) From the bottom to remove radio. (Figure D)
- Remove the (2) retaining nuts securing the radio and climate control to the factory bracket assembly and slide the climate control outward. (Figure E)

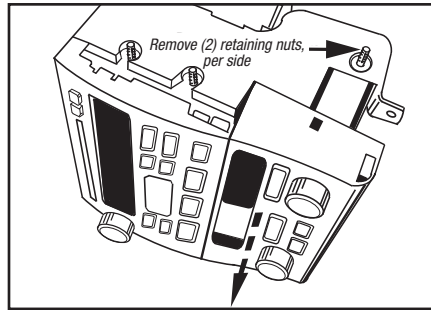
Continue to Kit Preparation



(Figure C)



(Figure D)

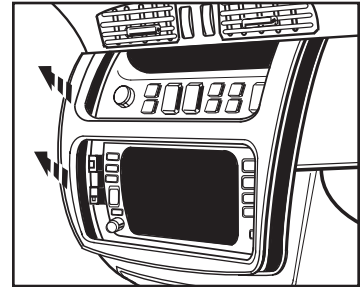


(Figure E)

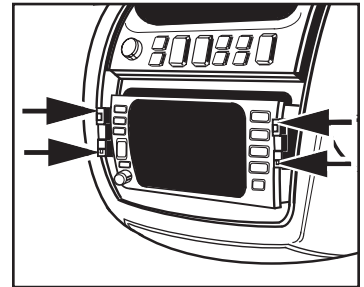
Deville (DHS, DTS) 2000-2005

- Unsnap and remove panel surrounding climate controls and radio. (Figure A)
- Depress clips on both sides of radio and pull out to remove. (Figure B)

Continue to Kit Preparation



(Figure A)



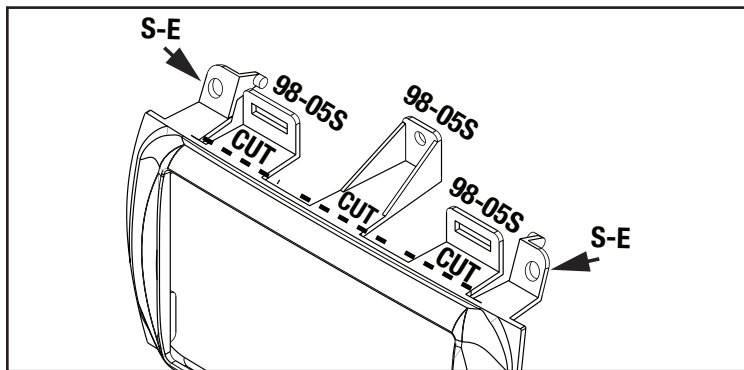
(Figure B)

Kit Preparation

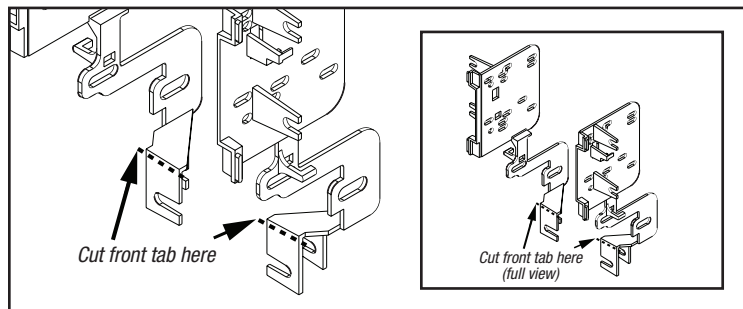
Eldorado 1996-2002 / Seville 1996-1997

1. Remove all tabs except the ones marked **S-E** from the *radio housing*. (Figure A)
2. Cut the front tab from bottom of the *radio brackets* armature on both sides. (Figure B)
3. Attach the *radio brackets* to the *radio housing*. (Figure C)
4. Slide the climate control assembly into the bracket/housing assembly and attach with the factory hardware. (Figure C)

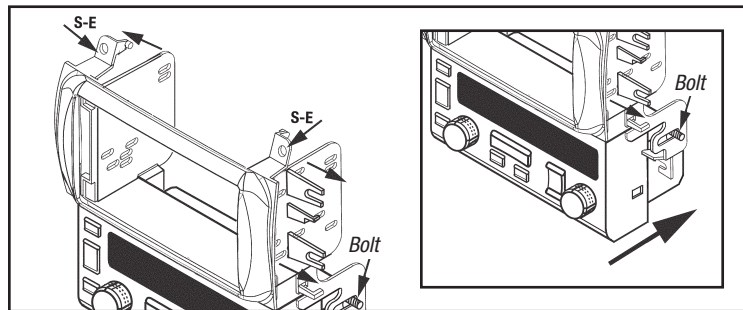
Continue to Kit Assembly



(Figure A)



(Figure B)



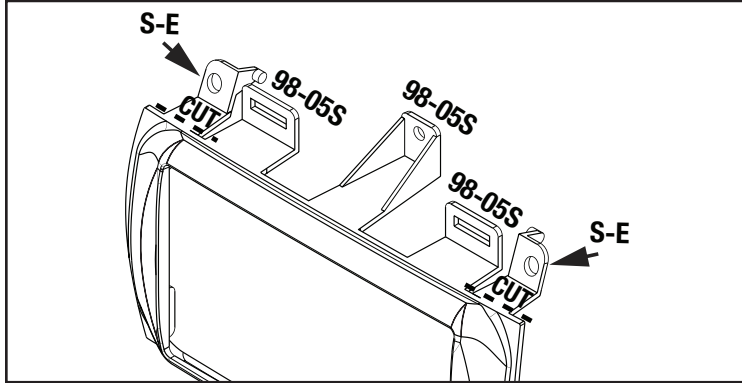
(Figure C)

Kit Preparation

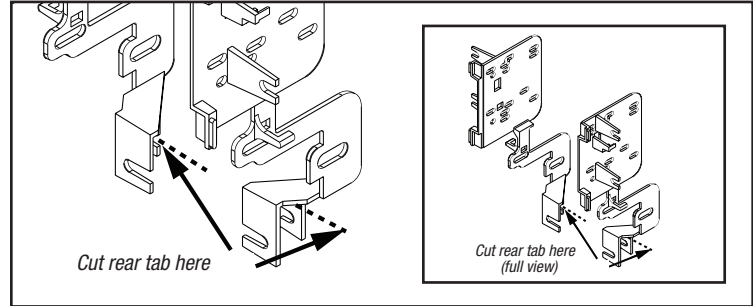
Seville 1998-2005 / Deville (console shift) 1996-1999

1. Remove all tabs except the ones marked 98-05S from the *radio housing*. (Figure A)
2. Cut the rear tab from bottom of the *radio brackets* armature on both sides. (Figure B)
3. Attach the *radio brackets* to the *radio housing*. (Figure C)
4. Slide the climate control assembly into the bracket/housing assembly and attach with the factory hardware. (Figure C)

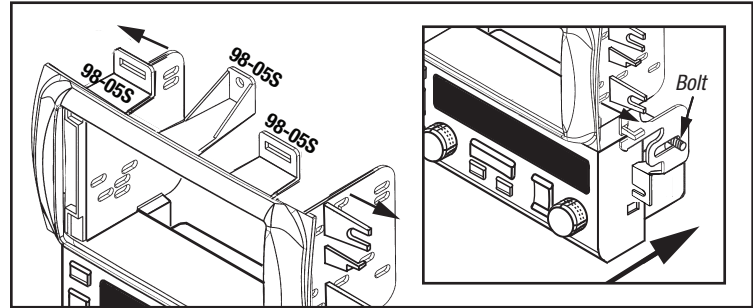
Continue to Kit Assembly



(Figure A)



(Figure B)



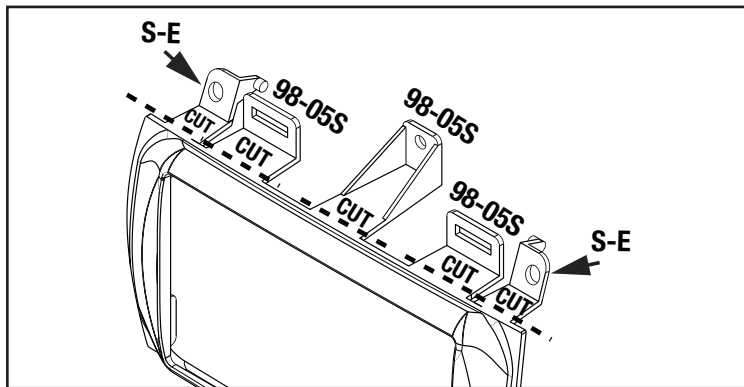
(Figure C)

Kit Preparation

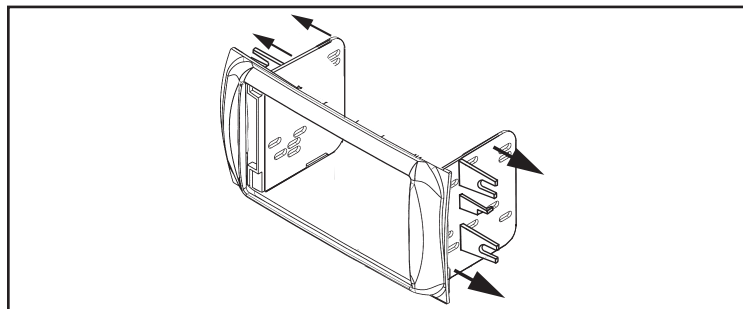
Deville (DHS, DTS) 2000-2005

1. Remove all tabs from the *radio housing top*. (Figure A)
2. Attach the *radio brackets* to the *radio housing*. Leave all side tabs on the *radio brackets* attached, but cut away the plastic armature below each bracket at the bottom of both sides. (Figure B)
3. When installing the 95-2005 assembly into the dash, use the supplied (4) #8 x 3/8" Phillips screws, to the locations shown. (Figure C)

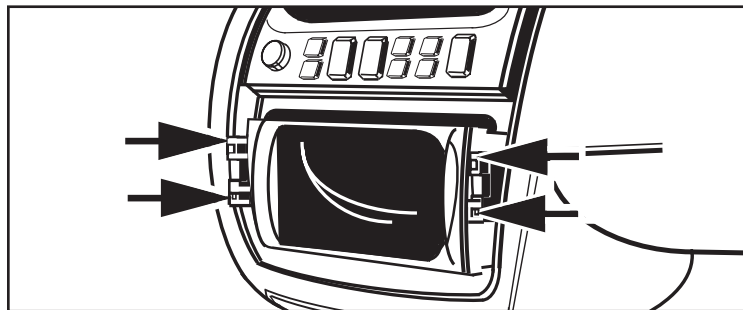
Continue to Kit Assembly



(Figure A)



(Figure B)



(Figure C)



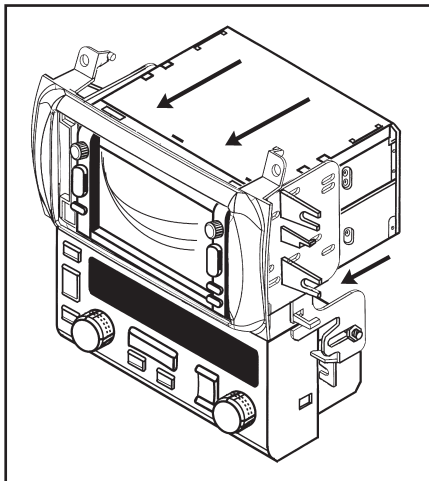
Installation instructions for part 95-2005B



Kit Assembly

ISO DDIN radio provision

1. Slide the radio into the bracket/radio housing assembly, and then secure using the screws supplied with the radio. (Figure A)
2. Locate the factory wiring harness and antenna connector in the dash and complete all necessary connections to the radio. Metra recommends using the proper mating adapter from Metra and/or AXCESS. Test the radio for proper operation.
3. Reassemble the dash in reverse order of disassembly.



(Figure A)

IMPORTANT

If you are having difficulties with the installation of this product, please call our Tech Support line at **1-800-253-TECH**. Before doing so, look over the instructions a second time, and make sure the installation was performed exactly as the instructions are stated. Please have the vehicle apart and ready to perform troubleshooting steps before calling.



KNOWLEDGE IS POWER

Enhance your installation and fabrication skills by enrolling in the most recognized and respected mobile electronics school in our industry. Log onto www.installerinstitute.com or call 800-354-6782 for more information and take steps toward a better tomorrow.



Metra recommends MECP certified technicians



Instrucciones de instalación para la pieza 95-2005B

Cadillac 1996-2005 95-2005B

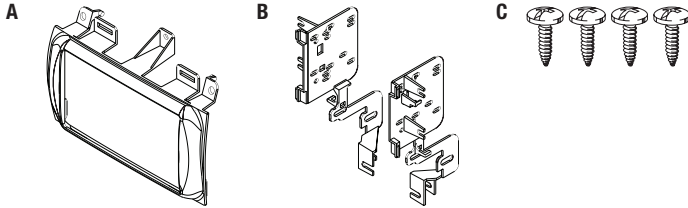
CARACTERÍSTICAS DEL KIT

- Provisión de radio ISO DDIN



COMPONENTES DEL KIT

- A) Carcasa del radio • B) Soportes del radio • C) (4) Tornillos Phillips #8 X 3/4" de cabeza troncocónica



APLICACIONES

CADILLAC

Deville (cambio de la consola)	1996-1999	Eldorado	1996-2002
Deville (DHS, DTS)	2000-2005	Seville	1996-2005

CABLEADO Y CONEXIONES DE ANTENA

(se venden por separado)

Arnés de cableado:

- LC-GMRC-03 • GMOS-06 (Bose amp only)

Adaptador de antena:

- 40-GM10

HERRAMIENTAS REQUERIDAS

- Herramienta para quitar paneles • Destornillador Phillips
- llave de tubo 9/32 • Herramienta de corte

¡PRECAUCIÓN! Todos los accesorios, interruptores, paneles de controles de clima y especialmente las luces del indicador de las bolsas de aire deben estar conectados antes ciclar la ignición. Además, no quite el radio de fábrica con la llave en la posición o de encendido ni con el vehículo funcionando.

Índice

Desmontaje del tablero

- Cadillac Eldorado 1996-2002..... 2-3
- Cadillac Seville 1996-1997 2-3
- Cadillac Seville 1998-2005 3-4
- Cadillac Deville (*cambio de la consola*) 1996-1999 3-4
- Cadillac Deville (*DHS, DTS*) 2000-2005 4

Preparación del kit

- Cadillac Eldorado 1996-2002..... 5
- Cadillac Seville 1996-1997 5
- Cadillac Seville 1998-2005 6
- Cadillac Deville (*cambio de la consola*) 1996-1999 6
- Cadillac Deville (*DHS, DTS*) 2000-2005 7

Ensamble del kit

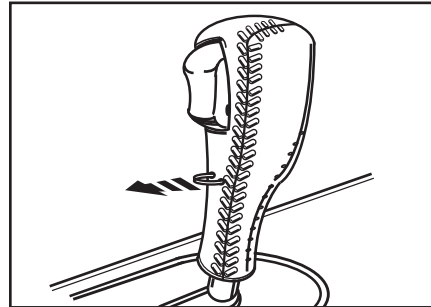
- Provisión de radio ISO DDIN 8

Desmontaje del tablero

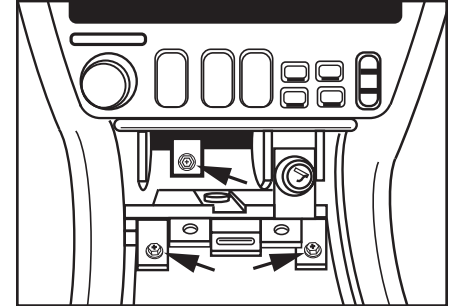
Eldorado 1996-2002 / Seville 1996-1997

1. Retire el gancho en C del lado orientado hacia el frente de la perilla de la palanca velocidades y jale y retire la perilla. (Figura A)
2. Quite los (2) tornillos 9/32 a cada lado del ensamble del cenicero y (1) en el centro, debajo del inserto del cenicero. (Figura B)
3. Inserte un pequeño destornillador de paleta entre el radio y el panel de interruptores en la parte superior del radio y haga palanca para sacar y quitar el panel de interruptores. (Figura C)

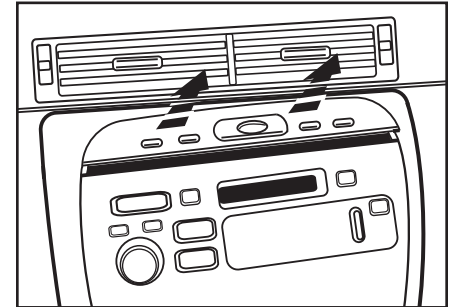
Continúa en la siguiente página



(Figura A)



(Figura B)



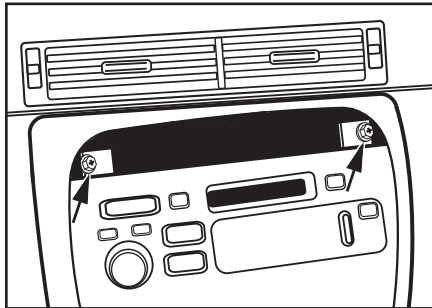
(Figura C)

Desmontaje del tablero

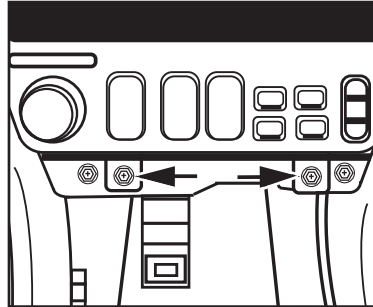
Eldorado 1996-2002 / Seville 1996-1997 (Cont)

4. Quite (4) tornillos de 9/32:
 - (2) de la parte superior y
 - (2) de la parte inferior para quitar el radio.
5. Quite las (2) tuercas de retención que sujetan el radio y el control de clima al ensamble del soporte de fábrica y deslice el control de clima hacia fuera.

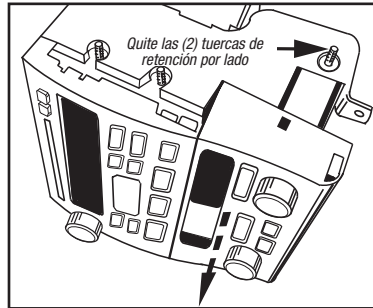
Continúe con la Preparación del Kit



(Figura D)



(Figura E)

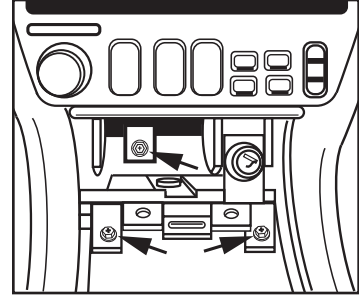


(Figura F)

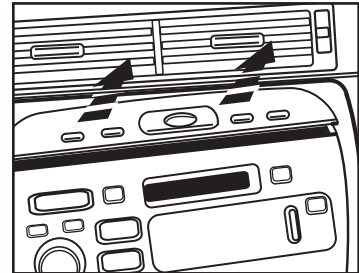
**Seville 1998-2005 /
Deville (cambio de la
consola) 1996-1999**

1. Quite los (2) tornillos 9/32 a cada lado del ensamble del cenicero y (1) en el centro, debajo del inserto del cenicero. (Figura A)
2. Inserte un pequeño destornillador de paleta entre el radio y el panel de interruptores en la parte superior del radio y haga palanca para sacar y quitar el panel de interruptores. (Figura B)

*Continúa en la
siguiente página*



(Figura A)



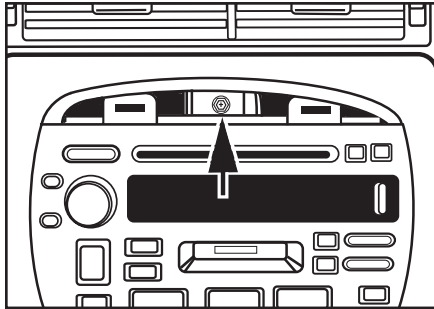
(Figura B)

Desmontaje del tablero

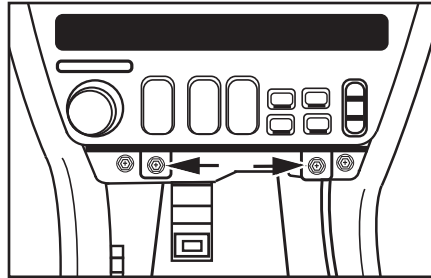
Seville 1998-2005 /
Deville (cambio de la consola) 1996-1999

4. Quite (3) tornillos de 9/32:
 - (1) de la parte superior y
 - (2) de la parte inferior para quitar el radio. (Figura D)
5. Quite las (2) tuercas de retención que sujetan el radio y el control de clima al ensamble del soporte de fábrica y deslice el control de clima hacia fuera. (Figura E)

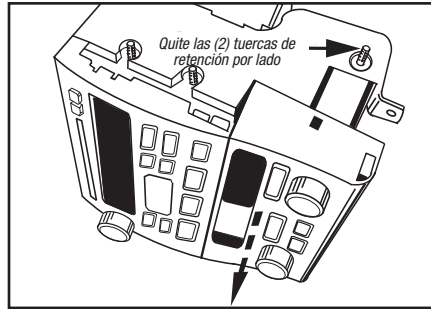
Continúe con la Preparación del Kit



(Figura C)



(Figura D)

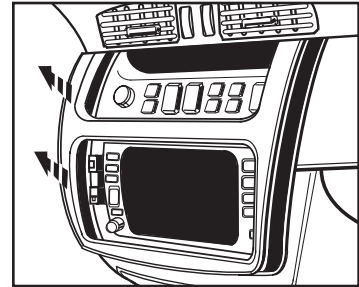


(Figura E)

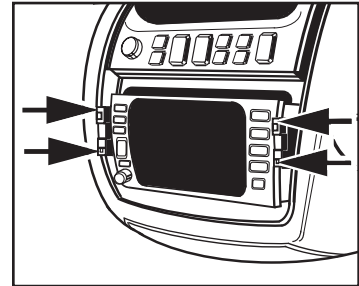
Deville (DHS, DTS)
2000-2005

1. Desenganche y quite el panel que rodea los controles del clima y el radio. (Figura A)
2. Presione los ganchos en ambos lados del radio y jálalo para quitarlo. (Figura B)

Continúe con la Preparación del Kit



(Figura A)



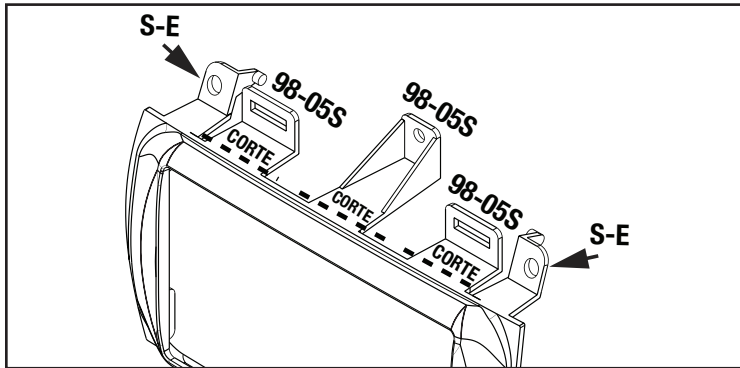
(Figura B)

Preparación del kit

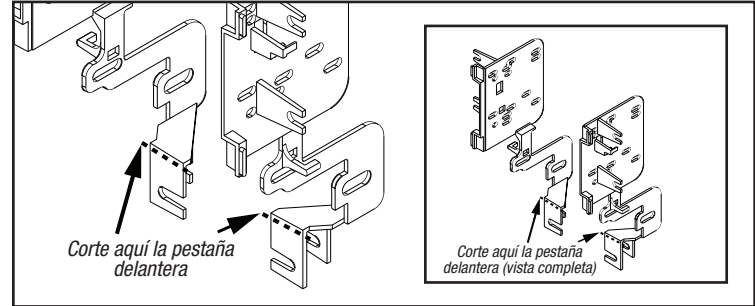
Eldorado 1996-2002 / Seville 1996-1997

1. Quite todas las pestañas, excepto las marcadas S-E de la *carcasa del radio*. (Figura A)
2. Corte la pestaña delantera de la parte inferior de la armadura de *soportes del radio* en ambos lados. (Figura B)
3. Una los *soportes del radio* a la *carcasa del radio*. (Figura C)
4. Deslice el ensamble del control de clima en el ensamble del soporte/carcasa y una con la tornillería de fábrica. (Figura C)

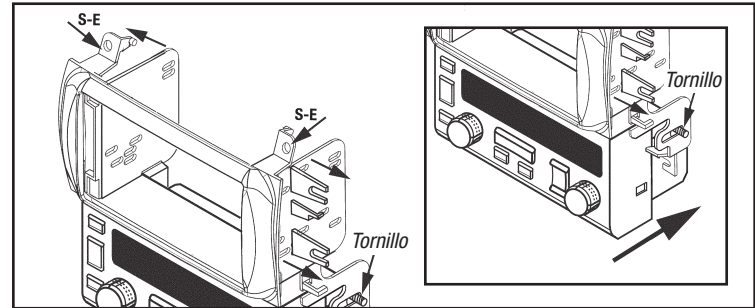
Continúe con el Ensamble del Kit



(Figura A)



(Figura B)



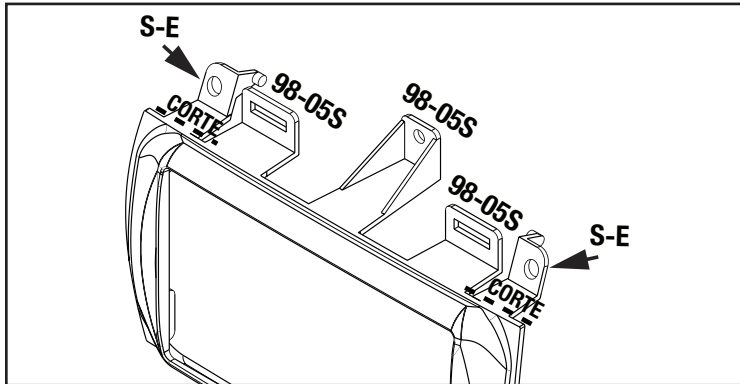
(Figura C)

Preparación del kit

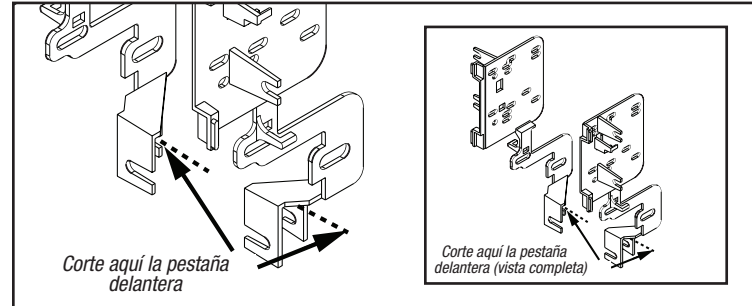
Seville 1998-2005 / Deville (cambio de la consola) 1996-1999

1. Quite todas las pestañas, excepto las marcadas 98-05S de la *carcasa del radio*. (Figura A)
2. Cortar la pestaña trasera de la parte inferior de la armadura *soportes de radio* en ambos lados. (Figura B)
3. Una los *soportes de radio* a la *carcasa de la radio*. (Figura C)
4. Deslice el ensamblaje del control de clima en el ensamblaje del soporte/carcasa y una con la tornillería de fábrica. (Figura C)

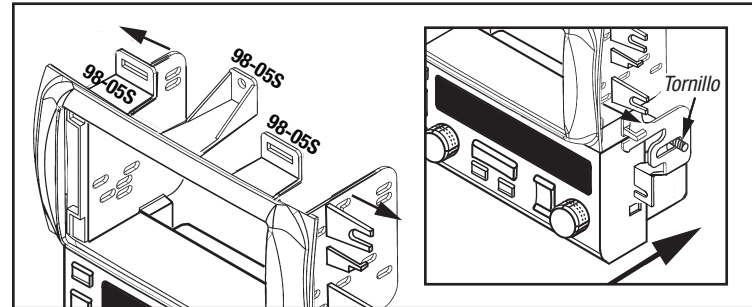
Continúe con el *Ensamble del Kit*



(Figura A)



(Figura B)



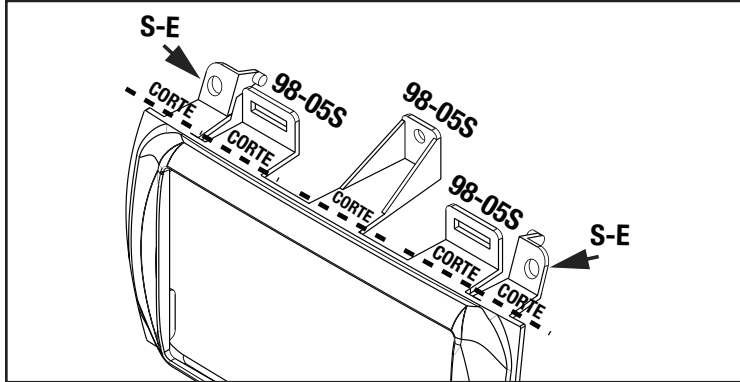
(Figura C)

Preparación del kit

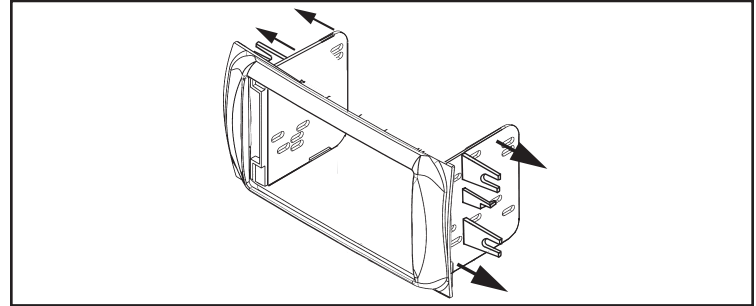
Deville (DHS, DTS) 2000-2005

1. Retirar todas las pestañas de la parte superior *carcasa de radio*. (Figura A)
2. Una los *soportes del radio* en la *carcasa del radio*. Deja todas las pestañas laterales en los *soportes de radio* conectados al mismo, pero cortar la armadura de plástico debajo de cada soporte en la parte inferior de ambos lados. (Figura B)
3. Cuando se instala el conjunto 95-2005 en el tablero, utilice el suministrado (4) #8 x 3/8 "tornillos de estrella, a las ubicaciones que se muestran. (Figura C)

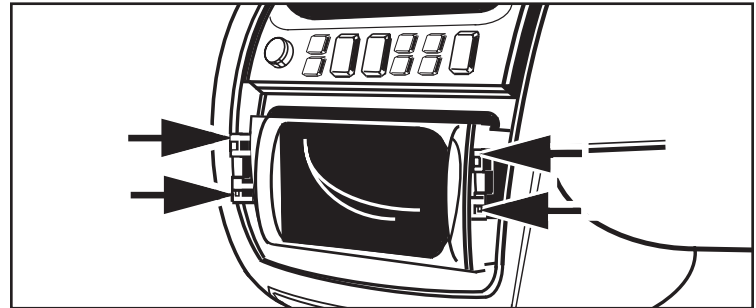
Continúe con el Ensamble del Kit



(Figura A)



(Figura B)



(Figura C)



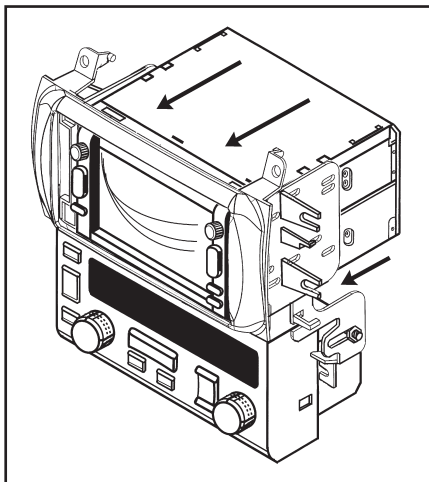
Instrucciones de instalación para la pieza 95-2005B



Ensamble del kit

Provisión de radio ISO DDIN

1. Deslice el radio en el soporte/ensamble de carcasa del radio y sujételo al ensamble con los tornillos suministrados con el radio. (Figura A)
2. Localice el arnés de cableado de fábrica y el conector de la antena en el tablero y haga todas las conexiones necesarias al radio. Metra recomienda que use adaptadores adecuados de acoplamiento de Metra y/o de AXXESS. Pruebe el radio para verificar que funcione correctamente.
3. Vuelva a armar el tablero al revés de como lo desarmó.



(Figura A)

IMPORTANTE

Si tiene dificultades con la instalación de este producto, llame a nuestra línea de soporte técnico al **1-800-253-TECH**. Antes de hacerlo, revise las instrucciones por segunda vez y asegúrese de que la instalación se haya realizado exactamente como se indica en las instrucciones. Por favor tenga el vehículo desarmado y listo para ejecutar los pasos de resolución de problemas antes de llamar.



EL CONOCIMIENTO ES PODER
Mejore sus habilidades de instalación y fabricación inscribiéndose en la escuela de dispositivos electrónicos móviles más reconocida y respetada de nuestra industria. Regístrese en www.installerinstitute.com o llame al 800-354-6782 para obtener más información y avance hacia un futuro mejor.



Metra recomienda técnicos con certificación del Programa de Certificación en Electrónica Móvil (Mobile Electronics Certification Program, MECP).