



## INSTALLATION INSTRUCTIONS FOR PART 95-5028

### APPLICATIONS

# Ford Expedition/Lincoln Navigator 2003-2006

(With factory navigation, all 2003 models are late production only and all Navigator models equipped without THX audio.)

## 95-5028

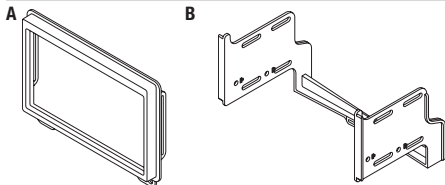
### KIT FEATURES

- Double DIN radio provision



### KIT COMPONENTS

- A) Radio Housing Trim Panel • B) Brackets



### WIRING & ANTENNA CONNECTIONS (sold separately)

Wiring Harness: • 70-1776

Antenna Adapter: • Not Required

### TOOLS REQUIRED

- Panel removal tool • Phillips screwdriver • Socket Wrench

## Table of Contents

### Dash Disassembly

- Ford Expedition/Lincoln Navigator 2003-2006..... 2

### Kit Assembly

- Double DIN radio provision ..... 3

**CAUTION:** Metra recommends disconnecting the negative battery terminal before beginning any installation. All accessories, switches, and especially air bag indicator lights must be plugged in before reconnecting the battery or cycling the ignition.

**NOTE:** Refer to the instructions included with the aftermarket radio.

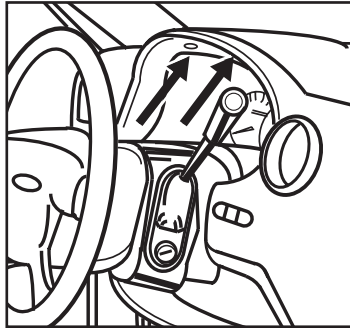
REV 11/5/2013 INST95-5028

## Dash Disassembly

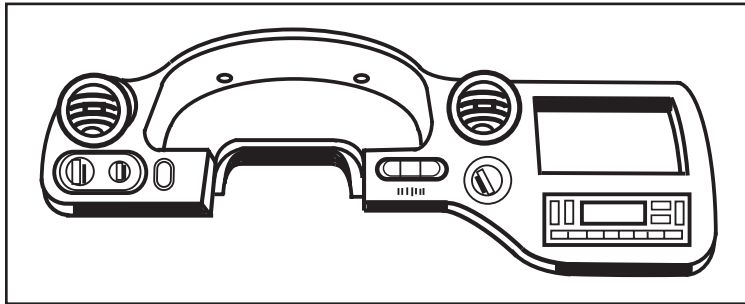
### Ford Expedition

1. Remove (2) 9/32" screws from above instrument cluster. (Figure A)
2. Unclip and remove entire panel surrounding radio, climate controls, and instrument cluster. (Figure B)
3. Remove (2) 9/32" screws securing radio. (Figure B)

*Continue to kit assembly*



(Figure A)

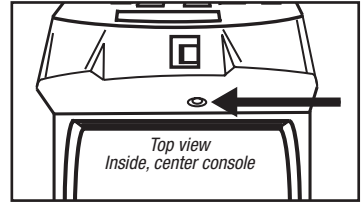


(Figure B)

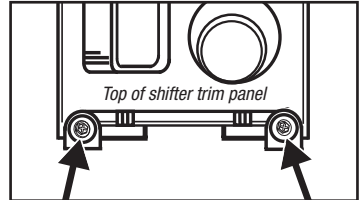
### Lincoln Navigator

1. Open center console and remove (1) push pin from back of power window switch panel. (Figure A)
2. Unclip and remove panel.
3. Remove (2) 9/32" screws exposed on shifter panel then unclip and move shifter panel off to side. (Figure B, C)
4. Remove (2) 9/32" screws exposed under ashtray assembly. (Figure C)
5. Unclip and remove entire panel surrounding climate controls and radio.
6. Remove (2) 9/32" screws securing radio. (Figure C)

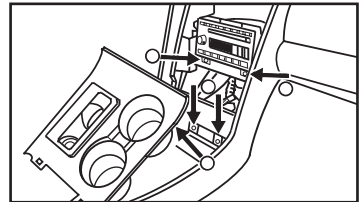
*Continue to kit assembly*



(Figure A)



(Figure B)

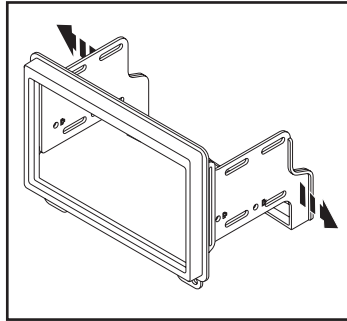


(Figure C)

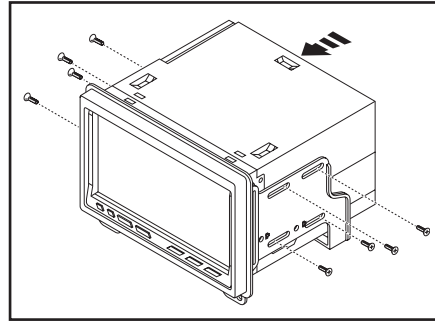
## Kit Assembly

### Double DIN radio provision

1. Attach the brackets to the radio housing trim panel. (Figure A)
2. Slide the radio into the bracket/ radio housing assembly and secure to the assembly using the screws supplied with the radio. (Figure B)
3. Locate the factory wiring harness in the dash. Metra recommends using the proper mating adapter from Metra or AXCESS. Re-connect the negative battery terminal and test the unit for proper operation.
4. Mount the new radio assembly into the dash and reassemble dash in reverse order of disassembly.



(Figure A)



(Figure B)



## INSTALLATION INSTRUCTIONS FOR PART 95-5028



REV 11/5/2013 INST95-5028



### KNOWLEDGE IS POWER

Enhance your installation and fabrication skills by enrolling in the most recognized and respected mobile electronics school in our industry. Log onto [www.installerinstitute.com](http://www.installerinstitute.com) or call 800-354-6782 for more information and take steps toward a better tomorrow.



**Metra recommends MECP certified technicians**



## INSTRUCCIONES DE INSTALACIÓN PARA LA PIEZA 95-5028

### APLICACIONES

## Ford Expedition/Lincoln Navigator 2003-2006

(Con la navegación de fábrica, todos los modelos 2003 son únicamente de producción tardía y todos los modelos de Navigator sin equipamiento de audio THX.)

# 95-5028

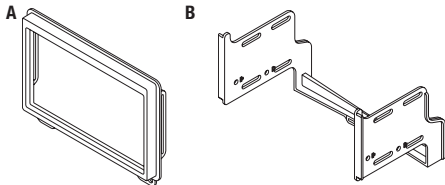


### CARACTERÍSTICAS DEL KIT

- Provisiones de unidad central doble DIN

### COMPONENTES DEL KIT

- A) Panel de moldura para carcasa de radio • B) Soportes



### CABLEADO Y CONEXIONES DE ANTENA (se venden por separado)

Arnés de cableado: • 70-1776

Adaptador de antena: • No se requiere

### HERRAMIENTAS REQUERIDAS

- Herramienta para quitar paneles • Destornillador Phillips • Llave para dados

## Índice

### Desmontaje del tablero

- Ford Expedition/Lincoln Navigator 2003-2006..... 2

### Ensamble del kit

- Provisiones de unidad central doble DIN..... 3

**PRECAUCIÓN:** Metra recomienda desconectar el terminal negativo de la batería antes de comenzar cualquier instalación. Todos los accesorios, interruptores y, especialmente, las luces indicadoras de airbag deben estar enchufados antes de volver a conectar la batería o comenzar el ciclo de ignición.

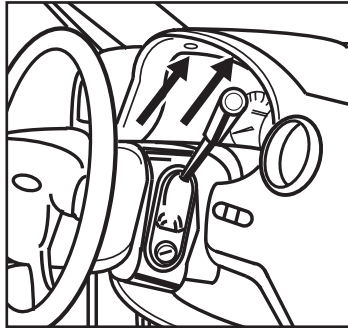
**Nota:** Remítase a las instrucciones incluidas con el radio de posventa.

## Desmontaje del tablero

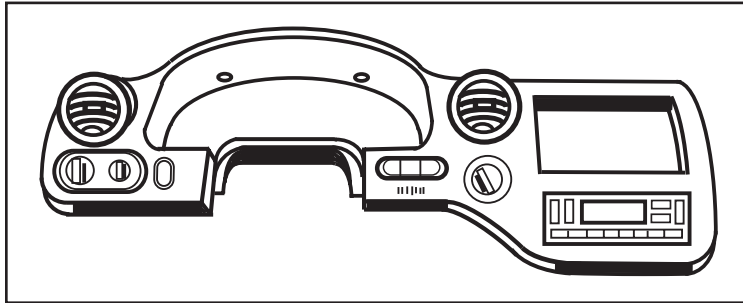
### Ford Expedition

1. Quite los (2) tornillos de 9/32" de arriba del conjunto de instrumentos. (Figura A)
2. Desenganche y quite todo el panel que rodea el radio, los controles del clima y el conjunto de instrumentos. (Figura B)
3. Retire los (2) tornillos de 9/32" que sostienen el radio. (Figura B)

Continúe con el ensamble del kit



(Figura A)

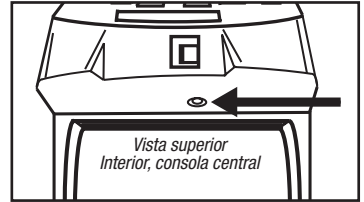


(Figura B)

### Lincoln Navigator

1. Abra la consola central y quite (1) chincheta de la parte posterior del panel interruptor de la ventanilla eléctrica. (Figura A)
2. Desenganche y quite el panel.
3. Quite los (2) tornillos de 9/32" expuestos del panel de la palanca de velocidades y luego desenganche y mueva la palanca de velocidades a un lado. (Figura B, C)
4. Quite los (2) tornillos de 9/32" expuestos debajo del ensamble del cenicero. (Figura C)
5. Desenganche y quite todo el panel que rodea los controles del clima y el radio.
6. Retire los (2) tornillos de 9/32" que sostienen el radio. (Figura C)

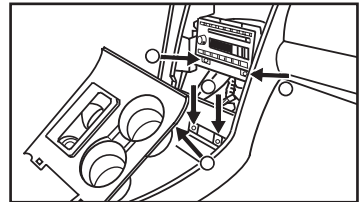
Continúe con el ensamble del kit



(Figura A)



(Figura B)

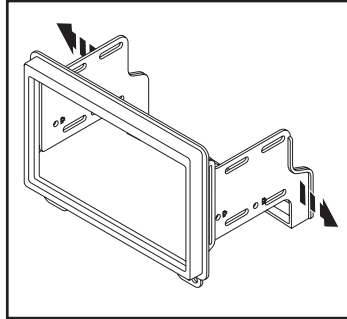


(Figura C)

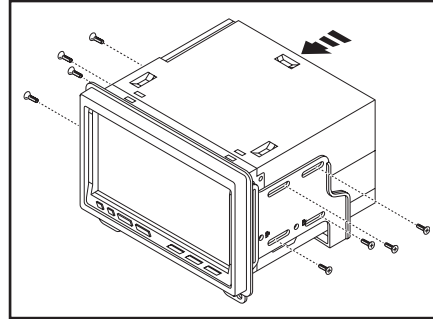
## Ensamble del kit

### Provisión de radio doble DIN

1. Una los soportes al panel de la moldura de la carcasa del radio. (Figura A)
2. Deslice el radio dentro del ensamble del soporte/radio y sujételo al ensamble con los tornillos suministrados con el radio. (Figura B)
3. Localice el arnés de cables de fábrica en el tablero. Metra recomienda el uso de un adaptador adecuado de acoplamiento de Metra o de AXXESS. Vuelva a conectar la terminal negativa de la batería y pruebe la unidad para verificar que funcione correctamente.
4. Monte el conjunto del radio en el tablero y vuelva a armar el tablero al revés de como lo desarmó.



(Figura A)



(Figura B)



## INSTRUCCIONES DE INSTALACIÓN PARA LA PIEZA 95-5028



REV 11/5/2013 INST95-5028



**EL CONOCIMIENTO ES PODER**  
Mejora sus habilidades de instalación y fabricación inscribiéndose en la escuela de dispositivos electrónicos móviles más reconocida y respetada de nuestra industria. Regístrese en [www.installerinstitute.com](http://www.installerinstitute.com) o llame al 800-354-6782 para obtener más información y avance hacia un futuro mejor.



**Metra recomienda técnicos con certificación del Programa de Certificación en Electrónica Móvil (Mobile Electronics Certification Program, MECP).**