



INSTALLATION INSTRUCTIONS FOR PART 95-5806

Ford/Mercury 1999-2004 95-5806

KIT FEATURES

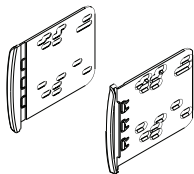
- Double DIN radio provision



KIT COMPONENTS

- A) Double DIN brackets

A



WIRING & ANTENNA CONNECTIONS (sold separately)

Wiring Harness: • 70-1770 - Ford harness 1985-2004 • 70-1784 - VW/Audi 1980-up

Antenna Adapter: • 40-VW10 - VW/Audi Antenna adapter 1998-up

TOOLS REQUIRED

- Socket wrench • 86-5618 Radio removal keys • Phillips screwdriver

Table of Contents

Dash Disassembly

- Ford Focus 2000-2004 2
- Mercury Cougar 1999-2002 2

Kit Assembly

- Double DIN radio provision 3

CAUTION: Metra recommends disconnecting the negative battery terminal before beginning any installation. All accessories, switches, and especially air bag indicator lights must be plugged in before reconnecting the battery or cycling the ignition.

NOTE: Refer to the instructions included with the aftermarket radio.

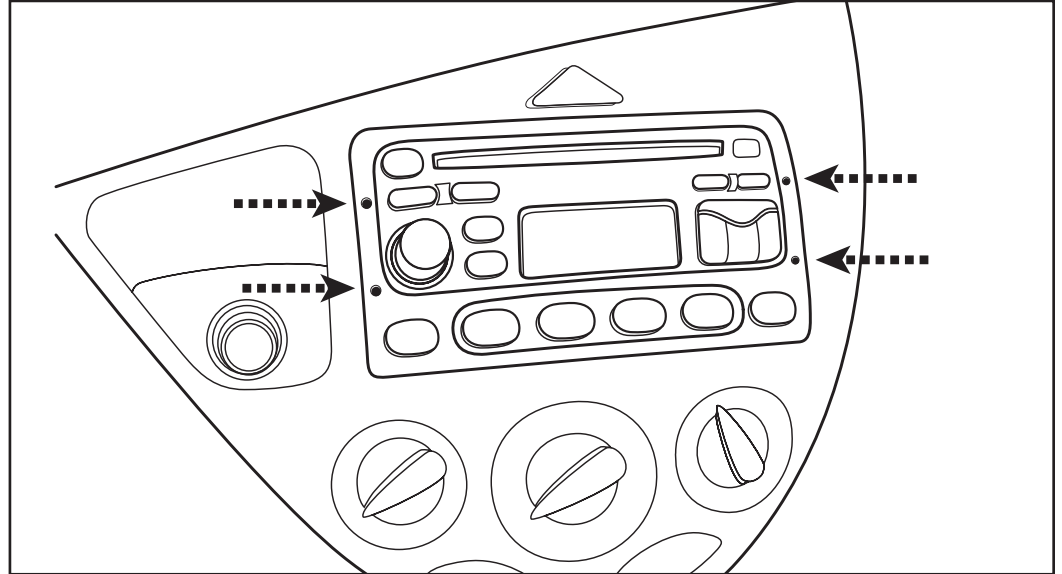


Dash Disassembly 95-5806

Ford Focus 2000-2004, Mercury Cougar 1999-2002

1. Using Metra's 86-5618 pull the factory radio from the dash and disconnect wiring.
(Figure A)

Continue to kit assembly



(Figure A)



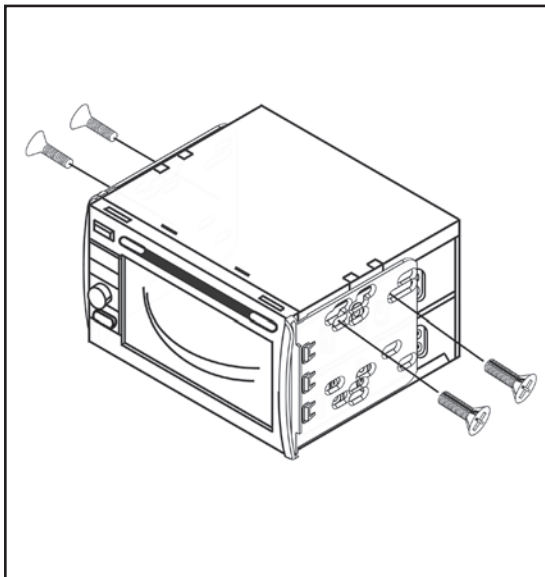
Kit Assembly 95-5806

Double DIN radio provision

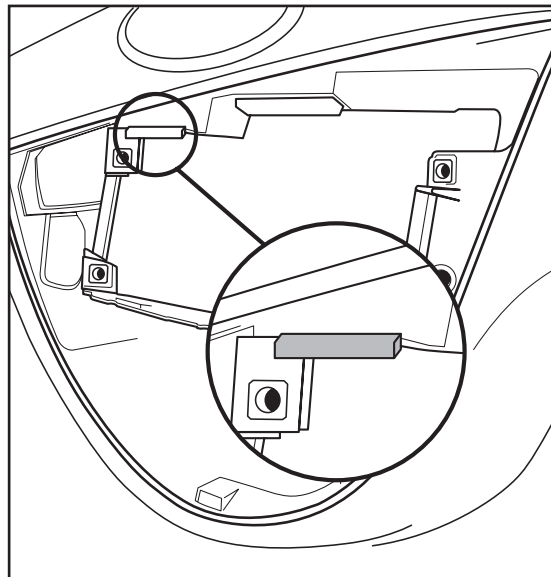
1. Attach the double DIN brackets to the radio using the screws that came with the radio. (Figure A)
2. Trim the sub-dash in the upper left corner. (Figure B)
3. Locate the factory wiring harness in the dash. Metra recommends using the proper mating adapter from Metra or AXCESS. Re-connect the negative battery terminal and test the radio for proper operation.
4. Insert radio and kit into dash and snap assembly into the dash.

Note: *Some aftermarket radios will not fit into the opening of the original bezel. If this is the case, with your installation, the bezel will have to be carefully trimmed to allow the radio to snap-in.*

5. Reassemble dash in reverse order of disassembly.



(Figure A)



(Figure B)



INSTALLATION INSTRUCTIONS FOR PART 95-5806



REV. 7/3/2014 INST95-5806



KNOWLEDGE IS POWER

Enhance your installation and fabrication skills by enrolling in the most recognized and respected mobile electronics school in our industry. Log onto www.installerinstitute.com or call 800-354-6782 for more information and take steps toward a better tomorrow.



**Metra recommends MECP
certified technicians**

TM

1-800-221-0932

metraonline.com

© COPYRIGHT 2004-2013 METRA ELECTRONICS CORPORATION



INSTRUCCIONES DE INSTALACIÓN PARA LA PIEZA 95-5806

Ford/Mercury 1999-2004 95-5806

CARACTERÍSTICAS DEL KIT

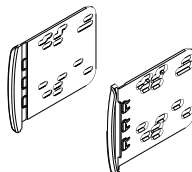
- Provisión de radio doble DIN



COMPONENTES DEL KIT

- A) Soportes doble DIN

A



CONEXIONES DE CABLEADO Y ANTENA (se venden por separado)

Arnés de cableado: • 70-1770 – Arnés para Ford 1985-2004 • 70-1784 - VW/Audi 1980 y más recientes

Adaptador de antena: • 40-VW10 – Adaptador de antena VW/Audi 1998 y más recientes

HERRAMIENTAS REQUERIDAS

- Llave de tubo • Llaves para retirar el radio 86-5618 • Destornillador Phillips

Indice

Desmontaje del tablero

- Ford Focus 2000-2004 2
- Mercury Cougar 1999-2002 2

Ensamble del kit

- Provisión de radio doble DIN 3

PRECAUCIÓN: Metra recomienda desconectar el terminal negativo de la batería antes de comenzar cualquier instalación. Todos los accesorios, interruptores y, especialmente, las luces indicadoras de airbag deben estar enchufados antes de volver a conectar la batería o comenzar el ciclo de ignición.

NOTA: Remítase a las instrucciones incluidas con el radio de postventa.

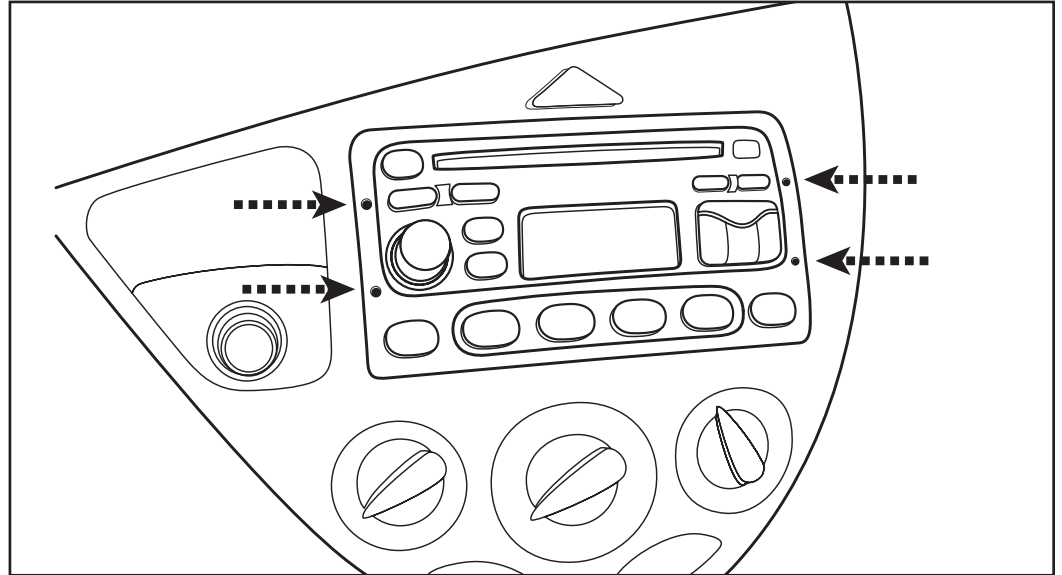


Desmontaje del tablero 95-5806

Ford Focus 2000-2004, Mercury Cougar 1999-2002

1. Usando las llaves 86-5618 de Metra, jale el radio de fábrica del tablero y desconecte el cableado. (Figura A)

Continúe con el ensamble del kit

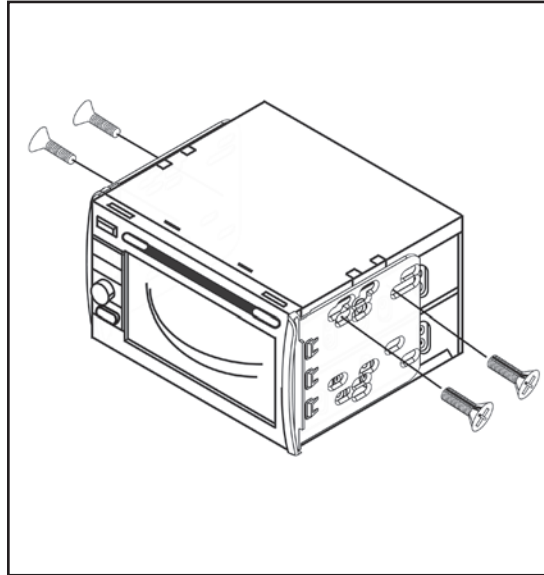


(Figura A)

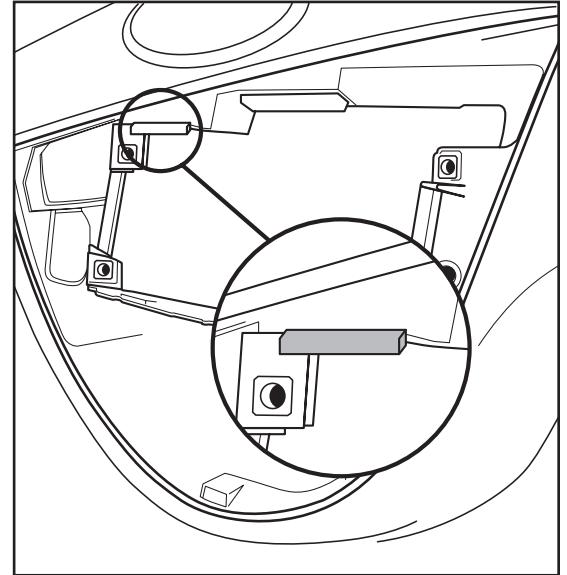
Provisión de radio doble DIN

1. Coloque los soportes doble DIN en el radio de usando los tornillos que vienen con el mismo. (Figura A)
2. Recorte el sub tablero en la esquina superior izquierda. (Figura B)
3. Ubique el arnés de cableado de fábrica en el tablero. Metra recomienda el uso de un adaptador adecuado de acoplamiento de Metra o de AXCESS. Vuelva a conectar la terminal negativa de la batería y pruebe el radio para verificar que funcione correctamente.
4. Inserte el radio y el kit en el tablero y coloque a presión el ensamble en el tablero.

Nota: Algunos radios de mercado secundario no caben en la apertura del bisel original. Si este es el caso con su instalación, el bisel tendrá que ser cuidadosamente recortado para permitir que el radio entre a presión.



(Figura A)



(Figura B)

5. Vuelva a armar el tablero al revés de como lo desarmó.



INSTRUCCIONES DE INSTALACIÓN PARA LA PIEZA 95-5806



REV. 7/3/2014 INST95-5806



EL CONOCIMIENTO ES PODER
Mejore sus habilidades de instalación y fabricación inscribiéndose en la escuela de dispositivos electrónicos móviles más reconocida y respetada de nuestra industria. Regístrese en www.installerinstitute.com o llame al 800-354-6782 para obtener más información y avance hacia un futuro mejor.



Metra recomienda técnicos con certificación del Programa de Certificación en Electrónica Móvil (Mobile Electronics Certification Program, MECP).