



Mitsubishi Lancer 2002-2005

Visit MetraOnline.com for more detailed information about the product and up-to-date vehicle specific applications

KIT FEATURES

- DDIN radio provision
- Painted matte black

KIT COMPONENTS

- A) Radio trim panel • B) Brackets • C) Climate control re-location panel • D) (6) speed clips • E) (6) #10 x 1/2" screws • F) (2) #8 x 1/2" screws
- G) (2) #10 flat washers

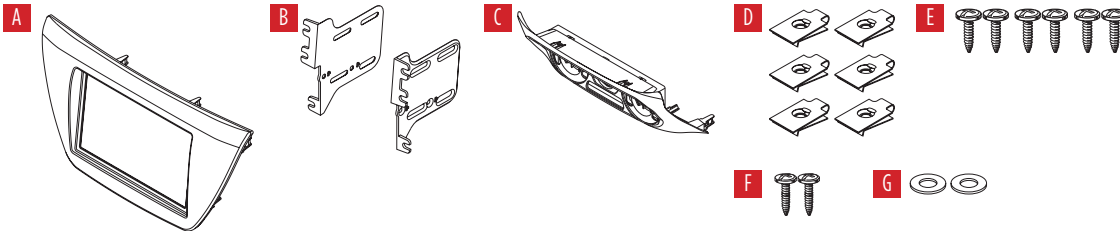


TABLE OF CONTENTS

Dash Disassembly	2-4
Kit Assembly	5-6

WIRING & ANTENNA CONNECTIONS (sold separately)

Wiring Harness: Visit metraonline.com for audio/video and steering wheel control interface options.
Antenna Adapter: Not required

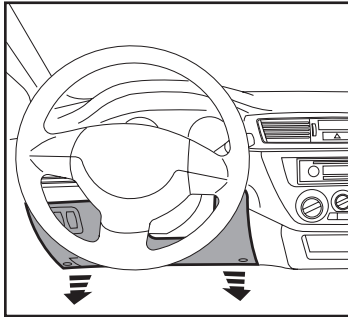
TOOLS REQUIRED

- Panel removal tool • Phillips screwdriver
- Socket wrench

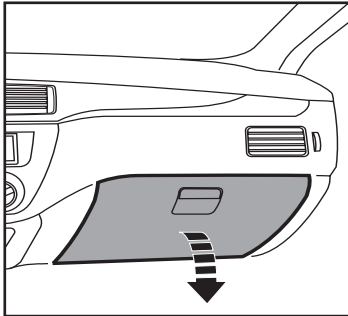
Attention! With the key out of the ignition, disconnect the negative battery terminal before installing this product. Ensure that all installation connections are secure before cycling the ignition to test this product.

DASH DISASSEMBLY

1. Remove (2) Phillips screws securing the panel below the steering column then unclip and remove the panel. (Figure A)
2. Squeeze the sides of the glove box and pull down then back to remove the box. (Figure B)



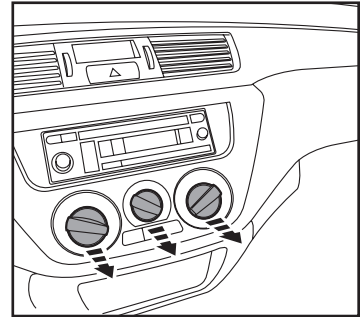
(Figure A)



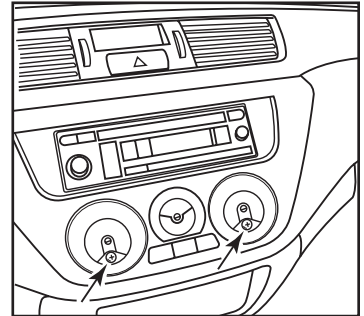
(Figure B)

3. Pull the knobs from the climate controls and remove 2 Phillips screws from behind them. (Figures C, D)

Continued on the next page



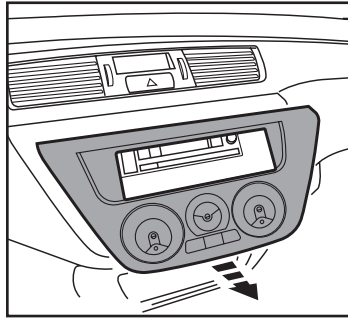
(Figure C)



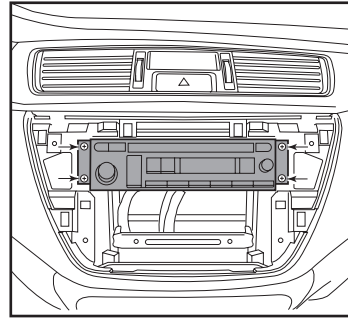
(Figure D)

DASH DISASSEMBLY (CONT.)

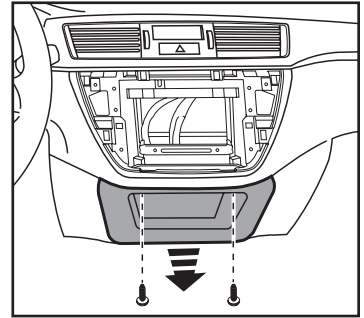
4. Unsnap and remove the climate control trim panel. (Figure E)
5. Remove (4) Phillips screws securing the radio then remove it. (Figure F)
6. Remove (2) Phillips screws facing up from the lower dash pocket or factory CD changer (if equipped) then unclip and remove the pocket. (Figure G)



(Figure E)



(Figure F)



(Figure G)

Continued on next page

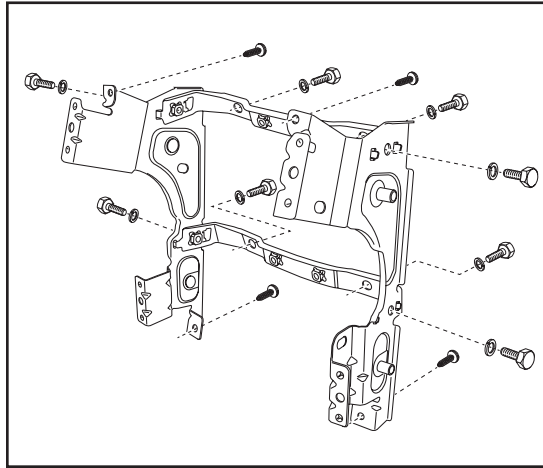
DASH DISASSEMBLY (CONT.)

- Remove (4) Phillips screws and (8) 10mm bolts to remove the sub-dash bracket (this bracket will come out of the dash in four pieces). (Figures H and I).

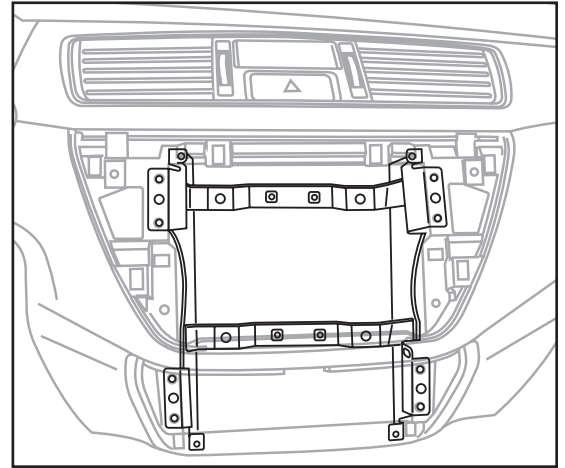
Tip: With the knee bolster panel and the glove box removed you can gain access to the sub dash brackets easier.

- Remove (6) panel clips from the factory radio panel and keep for assembly.
- Remove the (2) panel clips from the pocket or cd changer trim panel and keep for assembly.

Continue to kit assembly



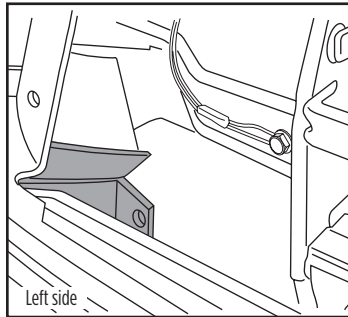
(Figure H)



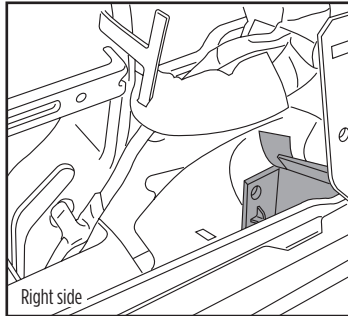
(Figure I)

KIT ASSEMBLY

1. Cut a notch in the sub dash on the plastic supports to allow for clearance of the climate control in its new position. (Figures A,B)
2. Attach the (2) panel clips to the **climate control relocation panel**. (Figure C)
3. Attach the climate control to the **climate control relocation panel** with the (2) factory screws (removed in step 3 in disassembly) and the provided (2) #8 x 1/2" Phillips screws and the (2) #10 flat washers. (Figure D)



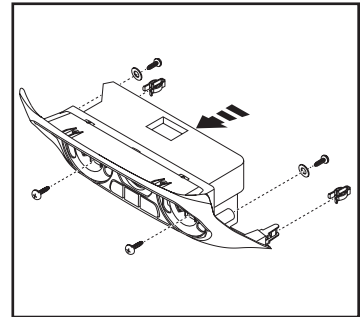
(Figure A)



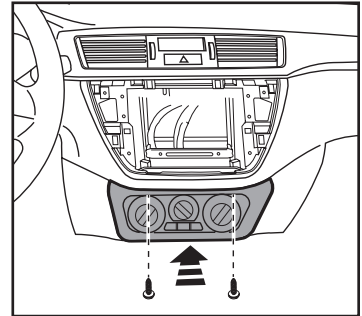
(Figure B)

4. Install the climate control/relocation panel assembly into the pocket location in the dash using the factory hardware removed in disassembly. (Figure D)

Continued on next page



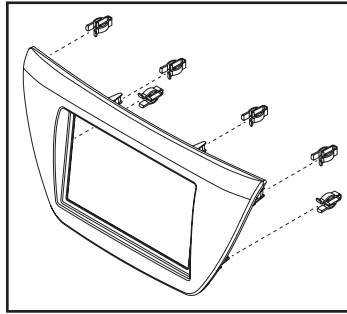
(Figure C)



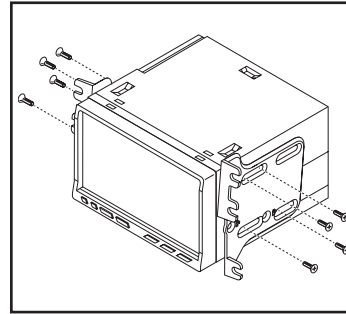
(Figure D)

KIT ASSEMBLY (CONT.)

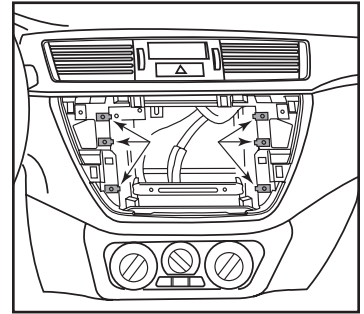
- Attach the (6) panel clips (removed in step 8 of disassembly) to the **radio trim panel**. (Figure E)
- Attach the **brackets** to the radio using the screws supplied with the radio. (Figure F)
- Locate the factory wiring harness in the dash. Metra recommends using the proper mating adapter from Metra or AXCESS. Re-connect the negative battery terminal and test the unit for proper operation.
- Attach the (6) **speed clips** to the sub dash in the radio opening. (Figure G)
- Secure the aftermarket radio/bracket assembly in the sub dash using the provided (6) #10 x 1/2" Phillips screws.
- Snap the **radio trim panel** over the aftermarket radio.



(Figure A)



(Figure B)



(Figure C)



95-7017B
INSTALLATION INSTRUCTIONS



Having difficulties? We're here to help.



Contact our Tech Support line at:

386-257-1187



Or via email at:

techsupport@metra-autosound.com

Tech Support Hours (Eastern Standard Time)

Monday - Friday: 9:00 AM - 7:00 PM

Saturday: 10:00 AM - 7:00 PM

Sunday: 10:00 AM - 4:00 PM



KNOWLEDGE IS POWER

Enhance your installation and fabrication skills by enrolling in the most recognized and respected mobile electronics school in our industry. Log onto www.installerinstitute.edu or call 386-672-5771 for more information and take steps toward a better tomorrow.



**Metra recommends MECP
certified technicians**



Mitsubishi Lancer 2002-2005

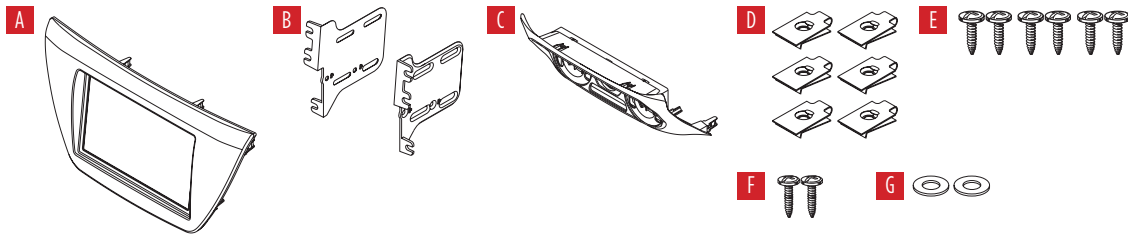
Visite MetraOnline.com para más información acerca del producto y las aplicaciones específicas más actualizadas del vehículo

CARACTERÍSTICAS DEL KIT

- Provisión de radio ISO DDIN
- Pintura negro mate

COMPONENTES DEL KIT

- A) Panel de moldura para radio • B) Soportes • C) Panel de reubicación del control de clima • D) (6) ganchos de velocidad
- E) (6) tornillos #10 x 1/2" • F) (2) tornillos #8 x 3/4" • G) (2) arandelas planas #10



INDICE

Desmontaje del tablero	2-4
Ensamble del kit	5-6

CABLEADO Y CONEXIONES DE ANTENA

(se venden por separado)

Árnés de cableado: Visite metraonline.com para las opciones de árnés de cableado

Adaptador de antena: Visite metraonline.com para las opciones de adaptador de antena

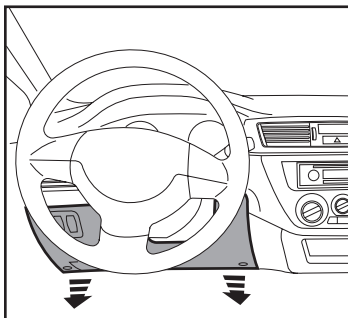
HERRAMIENTAS NECESARIAS

- Herramienta para remoción de paneles
- Destornillador Phillips • Llave de tubo
- Herramienta de corte

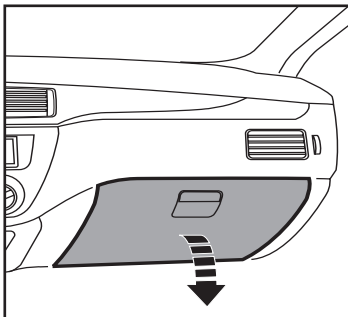
¡Atención! Con la llave fuera del encendido, desconecte el terminal negativo de la batería antes de instalar este producto. Asegúrese de que todas las conexiones de la instalación estén seguras antes de encender y apagar el encendido para probar este producto.

DESMONTAJE DEL TABLERO

1. Quite los (2) tornillos Phillips que sujetan el panel debajo de la columna de dirección, luego desenganche y quite el panel. (Figura A)
2. Presione los lados de la guantera y jale hacia abajo y arriba para quitar la guantera. (Figura B)



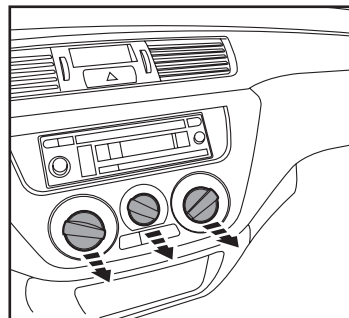
(Figura A)



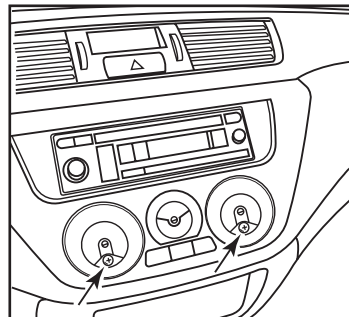
(Figura B)

3. Jale las perillas de los controles de clima y quite 2 tornillos Phillips de atrás de las perillas. (Figura C, D)

Continúa en la página siguiente



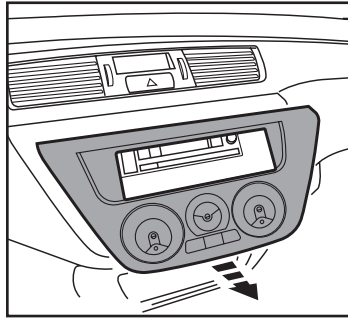
(Figura C)



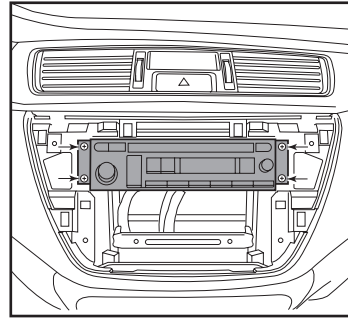
(Figura D)

DESMONTAJE DEL TABLERO (CONT.)

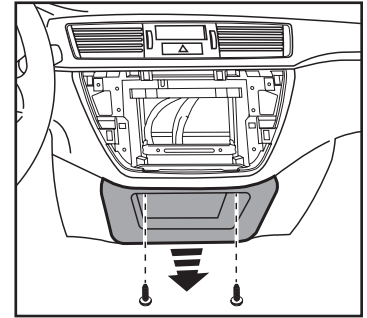
4. Desenganche y quite el panel de la moldura del control de clima. (Figura E)
5. Quite los (4) tornillos Phillips que sostienen el radio, luego quítelo. (Figura F)
6. Quite los (2) tornillos Phillips orientados boca arriba desde la cavidad del tablero inferior o el cargador de CD de fábrica (si está equipado), luego desenganche y quite la cavidad. (Figura G)



(Figura E)



(Figura F)



(Figura G)

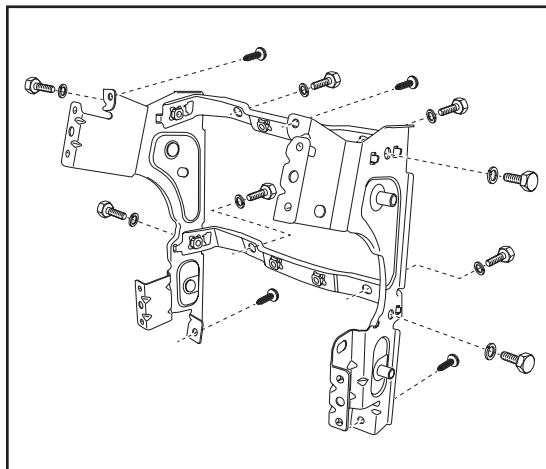
Continúa en la página siguiente

DESMONTAJE DEL TABLERO (CONT.)

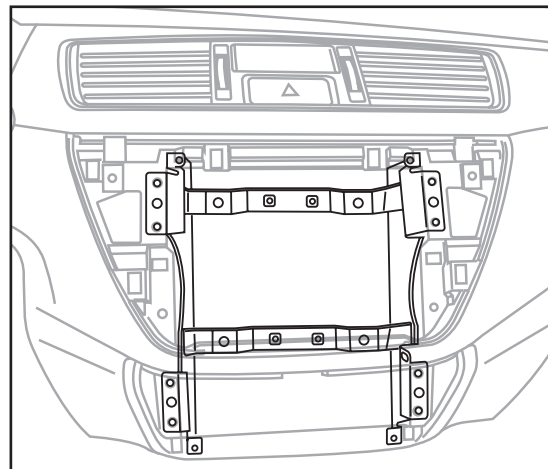
7. Quite los (4) tornillos Phillips y los (8) pernos de 10 mm para quitar el soporte del sub tablero (este soporte saldrá del tablero en cuatro piezas). (Figura H, I)

SUGERENCIA: Al quitar el panel del protector de rodillas y la guantera, puede tener acceso más fácil a los soportes del sub tablero.

8. Quite los (6) ganchos del panel del radio de fábrica y guárdelos para el ensamble.
9. Quite los (2) ganchos del panel de la cavidad o del panel de la moldura del cargador de CD y guárdelos para el ensamble.



(Figura H)

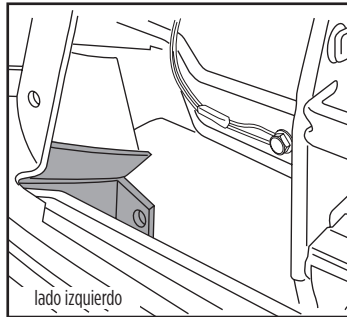


(Figura I)

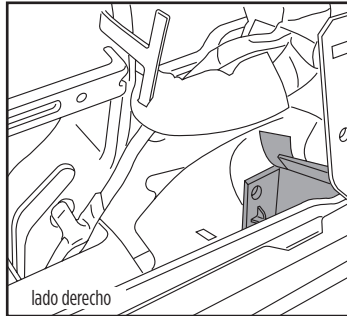
Continúe con el ensamble del kit

ENSAMBLE DEL KIT

1. Corte una muesca en el sub tablero sobre los soportes de plástico para dejar un espacio libre para la nueva posición del control de clima. (Figura A, B)
2. Coloque los (2) ganchos del panel en el **panel de reubicación del control de clima**. (Figura B)
3. Coloque el control de clima en el **panel de reubicación del control de clima** con los (2) tornillos de fábrica (que se quitaron en el paso 3 del desensamble) y los (2) tornillos Phillips #8 x 1/2" suministrados, así como las (2) arandelas planas #10. (Figura C)



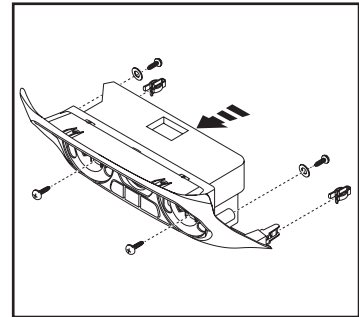
(Figura A)



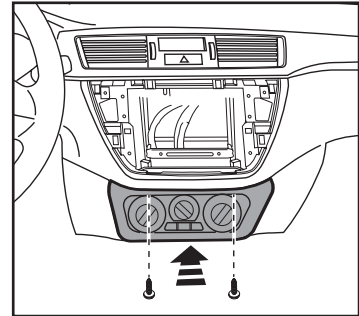
(Figura B)

4. Instale el ensamble del control de clima/panel de reubicación en el lugar de la cavidad en el tablero usando la tornillería de fábrica que se quitó en el desensamble. (Figura D)

Continúa en la página siguiente



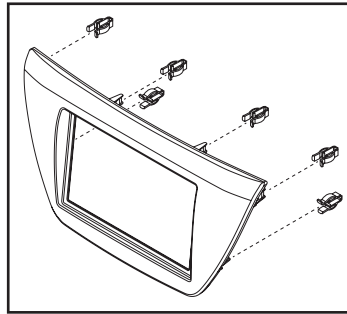
(Figura C)



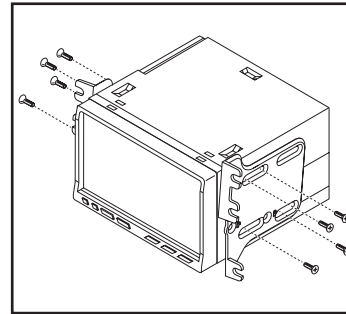
(Figura D)

ENSAMBLE DEL KIT (CONT.)

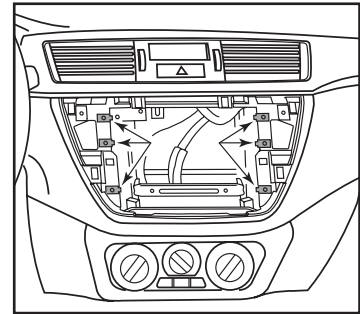
- Coloque los (6) ganchos del panel (que se quitaron en el paso 8 del desensamble) en el **panel de la moldura del radio**. (Figura E)
- Coloque los **soportes en el radio** usando los tornillos que vienen con el radio. (Figura F)
- Localice el arnés de cables de fábrica en el tablero. Metra recomienda el uso de un adaptador adecuado de acoplamiento de Metra o de AXCESS. Vuelva a conectar la terminal negativa de la batería y pruebe la unidad para verificar que funcione correctamente.
- Coloque los (6) **ganchos de velocidad** en el sub tablero en la apertura del radio. (Figura G)
- Sujete el ensamble del radio de mercado secundario/soporte en el sub tablero usando los (6) tornillos Phillips #10 x 1/2" proporcionados.
- Enganche el **panel de la moldura del radio** sobre el radio de mercado secundario nuevo.



(Figura A)



(Figura B)



(Figura C)



95-7017B
INSTRUCCIONES DE INSTALACIÓN



¿Tienes dificultades? Estamos aquí para ayudar.



Póngase en contacto con nuestra
línea de soporte técnico en:
386-257-1187



O por correo electrónico a:
techsupport@metra-autosound.com

Horas de soporte técnico (hora estándar del este)

Monday - Friday: 9:00 AM - 7:00 PM

Saturday: 10:00 AM - 7:00 PM

Sunday: 10:00 AM - 4:00 PM



KNOWLEDGE IS POWER

Enhance your installation and fabrication skills by enrolling in the most recognized and respected mobile electronics school in our industry. Log onto www.installerinstitute.edu or call 386-672-5771 for more information and take steps toward a better tomorrow.



**Metra recomienda MECP
técnicos certificados**