



Honda CR-V (LX trim) 2017-up

Visit MetraOnline.com for more detailed information about the product and up-to-date vehicle specific applications

KIT FEATURES

- ISO DDIN radio provision
- Painted high-gloss black and silver

KIT COMPONENTS

- A) Radio trim panel • B) Radio brackets • C) (4) #8 x 3/8" Phillips screws • D) (4) White panel clips • E) (2) Black metal panel clips

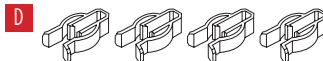
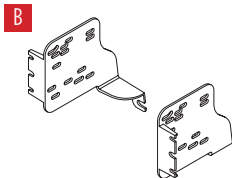
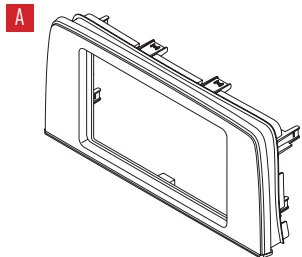


TABLE OF CONTENTS

| | |
|------------------------|---|
| Dash Disassembly | 2 |
| Kit Preparation | 2 |
| Kit Assembly | 3 |

WIRING & ANTENNA CONNECTIONS (sold separately)

Wiring Harness: Please visit metraonline.com for wiring harness options

Antenna Adapter: Please visit metraonline.com for antenna adapter options

Steering wheel control retention: Please visit metraonline.com for steering wheel control options

TOOLS REQUIRED

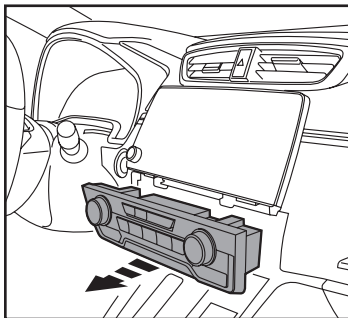
- Panel removal tool • Phillips screwdriver

Attention! With the key out of the ignition, disconnect the negative battery terminal before installing this product. Ensure that all installation connections are secure before cycling the ignition to test this product.

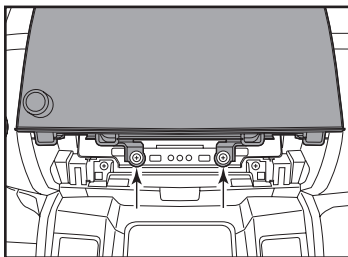
DASH DISASSEMBLY

1. Unclip and remove the climate control panel. (Figure A)
2. Remove (2) Phillips screws securing the radio, then unclip, unplug, and remove the radio. (Figure B)

Continue to Kit Preparation



(Figure A)

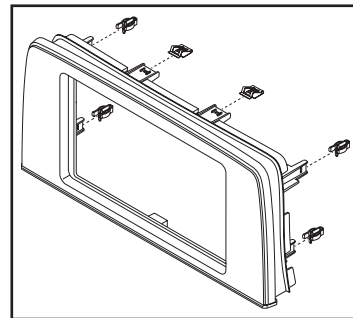


(Figure B)

KIT PREPARATION

1. Attach the (4) **white plastic panel clips**, and (2) **black metal clips** to the **radio trim panel**. (Figure A)

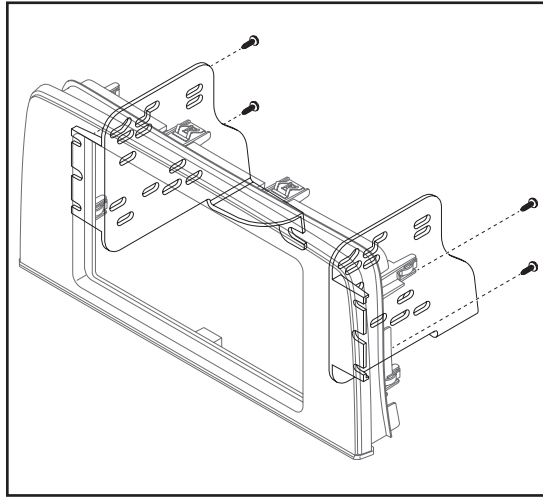
Continue to Kit Assembly



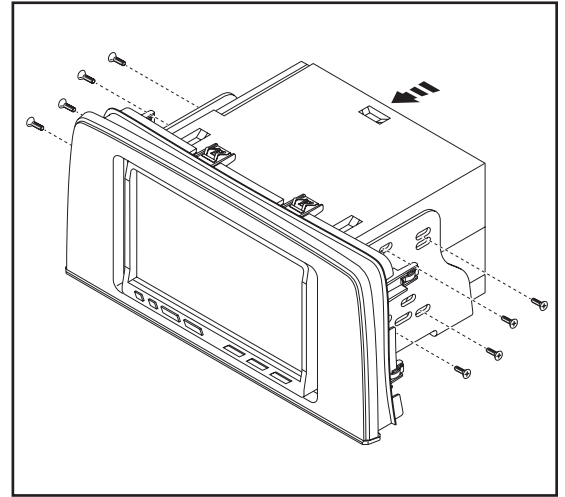
(Figure A)

KIT ASSEMBLY

1. Attach the **radio brackets** to the **radio trim panel** using the (4) #8 x 3/8" Phillips screws provided. (Figure A)
2. Slide the radio into the bracket/panel assembly from the back, and secure it using the screws supplied with the radio. (Figure B)
3. Locate the factory wiring harness and antenna connector in the dash and complete all necessary connections to the radio. Metra recommends using the proper mating adapter from Metra and/or Axxess. Test the radio for proper operation.
4. Secure the completed assembly into the dash using the factory screws.
5. Reassemble the dash in the reverse order of disassembly.



(Figure A)



(Figure B)



95-7817HG
INSTALLATION INSTRUCTIONS



Having difficulties? We're here to help.



Contact our Tech Support line at:

386-257-1187



Or via email at:

techsupport@metra-autosound.com

Tech Support Hours (Eastern Standard Time)

Monday - Friday: 9:00 AM - 7:00 PM

Saturday: 10:00 AM - 7:00 PM

Sunday: 10:00 AM - 4:00 PM



KNOWLEDGE IS POWER

Enhance your installation and fabrication skills by enrolling in the most recognized and respected mobile electronics school in our industry. Log onto www.installerinstitute.com or call 800-354-6782 for more information and take steps toward a better tomorrow.



**Metra recommends MECP
certified technicians**



Honda CR-V (modelo LX) 2017 y mas

Visite MetraOnline.com para obtener información más detallada sobre el producto y aplicaciones actualizadas específicas para vehículos.

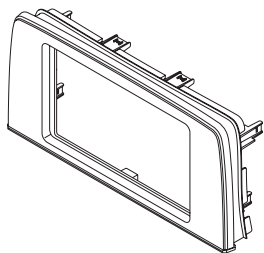
CARACTERÍSTICAS DEL KIT

- Provisión de radio ISO DDIN
- Pintura negro con plata brillante

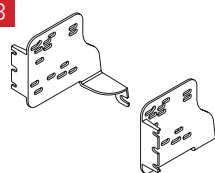
COMPONENTES DEL KIT

- A) Panel de moldura para radio • B) Soportes del radio • C) (4) tornillos Phillips #8 x 3/8" • D) (4) ganchos blancos de plástico para panel
- E) (2) ganchos negros de metal para panel

A



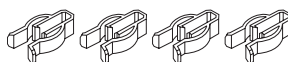
B



C



D



E



INDICE

| | |
|-------------------------------|---|
| Desmontaje del tablerot | 2 |
| Preparación del kit..... | 2 |
| Ensamble del kit | 3 |

CABLEADO Y CONEXIONES DE ANTENA

(se venden por separado)

Arnés de cableado: Visite metraonline.com para las opciones de arnés de cableado

Adaptador de antena: Visite metraonline.com para las opciones de adaptador de antena

Retención del control del volante: visite metraonline.com para conocer las opciones de control del volante

HERRAMIENTAS REQUERIDAS

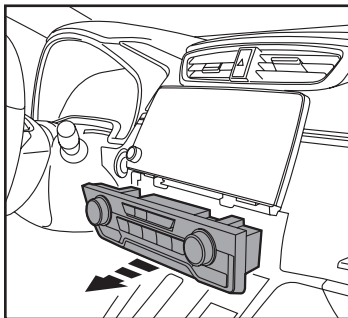
- Herramienta para quitar paneles
- Destornillador Phillips

¡Atención! Deje que el vehículo se asiente con la llave fuera del encendido durante unos minutos antes de quitar la radio de fábrica. Al probar el equipo del mercado de accesorios, asegúrese de que todo el equipo de fábrica esté conectado antes de encender el llave de encendido.

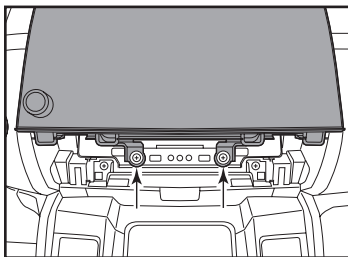
DESMONTAJE DEL TABLERO

1. Desenganche y quite el panel del control del clima. (Figura A)
2. Quite (2) tornillos Phillips que fijan el radio. Después, desenganche, desconecte y quite el radio. (Figura B)

Continúa con la preparación del kit



(Figura A)

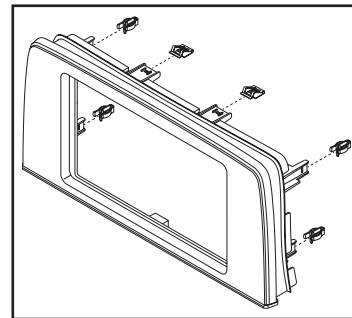


(Figura B)

PREPARACIÓN DEL KIT

1. Fije los (4) **ganchos blancos de plástico para panel** y (2) **ganchos negros de metal al panel de moldura para radio**. (Figura A)

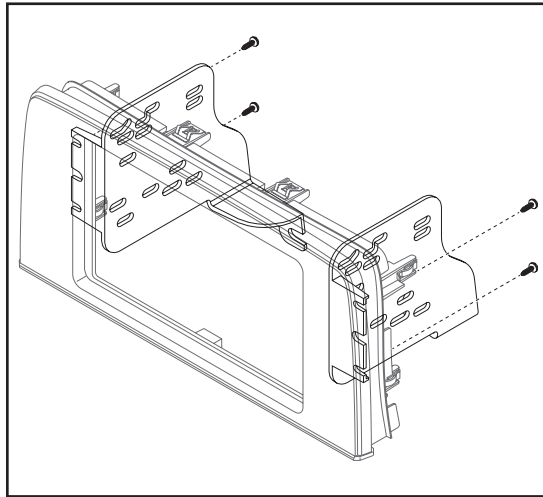
Continúa con el ensamble del kit



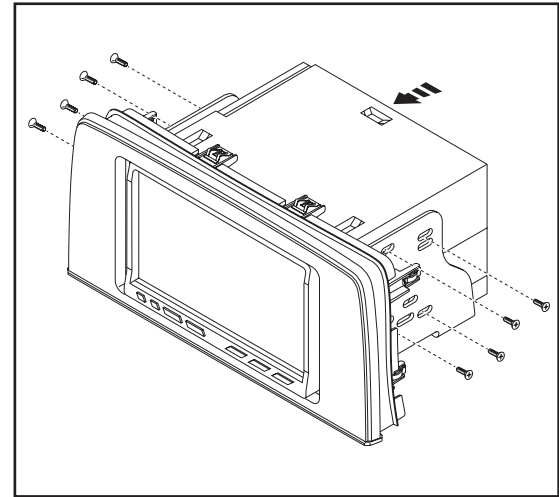
(Figura A)

ENSAMBLE DEL KIT

1. Fije los **soportes del radio** al **panel de moldura del radio** con los (4) tornillos Phillips #8 x 3/8" que vienen incluidos. (Figura A)
2. Deslice el radio al ensamble del panel / soporte desde atrás y fíjelo con los tornillos incluidos con el radio. (Figura B)
3. Ubique el arnés de cableado de fábrica y el conector de la antena en el tablero y realice todas las conexiones necesarias al radio. Metra recomienda el uso de adaptadores de acoplamiento adecuados de Metra o de Axxess. Pruebe el radio para asegurarse de que funciona bien.
4. Sujete el ensamble completo al tablero utilizando los tornillos de fábrica.
5. Vuelva a armar el tablero en el orden inverso de como lo desarmó.



(Figura A)



(Figura B)



95-7817HG
INSTRUCCIONES DE INSTALACIÓN



¿Tienes dificultades? Estamos aquí para ayudar.



Póngase en contacto con nuestra
línea de soporte técnico en:
386-257-1187



O por correo electrónico a:
techsupport@metra-autosound.com

Horas de soporte técnico (hora estándar del este)

Monday - Friday: 9:00 AM - 7:00 PM

Saturday: 10:00 AM - 7:00 PM

Sunday: 10:00 AM - 4:00 PM



KNOWLEDGE IS POWER

Enhance your installation and fabrication skills by enrolling in the most recognized and respected mobile electronics school in our industry. Log onto www.installerinstitute.com or call 800-354-6782 for more information and take steps toward a better tomorrow.



**Metra recomienda MECP
técnicos certificados**