



Installation instructions for part 95-8224

Toyota Matrix 2009-10 / Pontiac Vibe 2009-10

(Excluding Factory Navigation Models)

95-8224

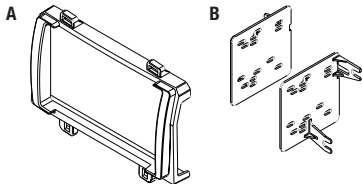
KIT FEATURES

- ISO DDIN radio provision



KIT COMPONENTS

- A) ISO DDIN trim plate • B) ISO DDIN brackets



WIRING & ANTENNA CONNECTIONS (sold separately)

Wiring Harness: • 70-1761 (Matrix) • TYTO-01 (Matrix w/ amp) • 70-2105 (Vibe)

Antenna Adapter: • Not required (Matrix) • 40-CR10 (Vibe)

TOOLS REQUIRED

- Panel removal tool • 10mm socket wrench

Table of Contents

Dash Disassembly	2
Kit Preparation	2
Kit Assembly	
– ISO DDIN radio provision	3

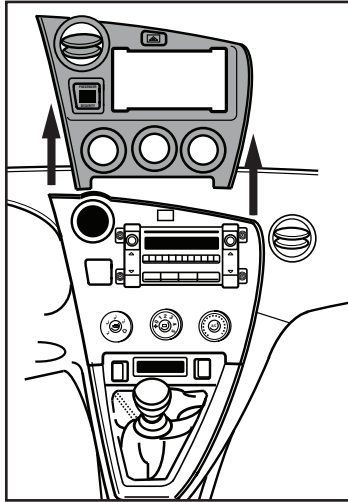
CAUTION! Metra recommends disconnecting the negative battery terminal before beginning any installation, unless the vehicle manufacturer recommends against so. Please check with your local Dealership for more information. All accessories, switches, climate controls panels, and especially air bag indicator lights must be connected before reconnecting the battery or cycling the ignition. Also, do not remove the factory radio with the key in the on position, or the vehicle running. It would be best to remove the key from the ignition and then wait a few seconds before removing the factory radio.

REV 10/20/2015 INST95-8224

Dash Disassembly

1. Unclip and remove the radio trim panel, including the a/c vent. (Figure A)
2. Remove (4) 10mm screws securing the radio, then unplug and remove.

Continue to kit preparation

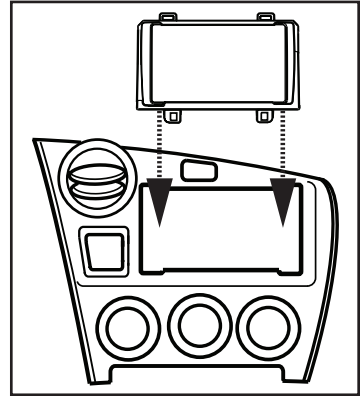


(Figure A)

Kit Preparation

1. Snap the ISO DDIN trim plate into the rear of the factory radio trim panel. (Figure A)

Continue to kit assembly

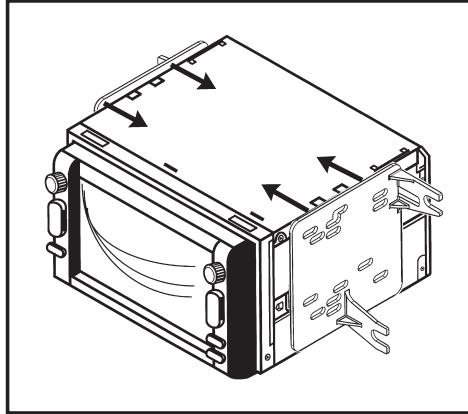


(Figure A)

Kit Assembly

ISO DDIN radio provision

1. Attach the *ISO DDIN* brackets to the radio using the screws supplied with the radio. (Figure A)
2. Locate the factory wiring harness and antenna adapter in the dash. Metra recommends using the proper mating adapter from Metra or AXCESS. Re-connect the negative battery terminal and test the radio for proper operation.
3. Reassemble the dash in reverse order of disassembly.



(Figure A)



Installation instructions for part 95-8224



REV 10/20/2015 INST95-8224

IMPORTANT

If you are having difficulties with the installation of this product, please call our Tech Support line at **1-800-253-TECH**. Before doing so, look over the instructions a second time, and make sure the installation was performed exactly as the instructions are stated. Please have the vehicle apart and ready to perform troubleshooting steps before calling.



KNOWLEDGE IS POWER

Enhance your installation and fabrication skills by enrolling in the most recognized and respected mobile electronics school in our industry. Log onto www.installerinstitute.com or call 800-354-6782 for more information and take steps toward a better tomorrow.



**Metra recommends MECP
certified technicians**



Instrucciones de instalación para la pieza 95-8224

Toyota Matrix 2009-10 / Pontiac Vibe 2009-10

(excluyendo los modelos de navegación de fábrica)

95-8224

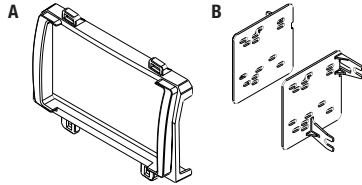
CARACTERÍSTICAS DEL KIT

- Provisión de radio ISO DDIN



COMPONENTES DEL KIT

- A) Placa de moldura ISO DDIN • B) Soportes ISO DDIN



CABLEADO Y CONEXIONES DE ANTENA (se venden por separado)

Árnés de cableado: • 70-1761 (Matrix) • TYTO-01 (Matrix con amplificador) • 70-2105 (Vibe)

Adaptador de antena: • No se requiere (Matrix) • 40-CR10 (Vibe)

HERRAMIENTAS REQUERIDAS

- Herramienta para quitar paneles • llave de tubo 10mm

Índice

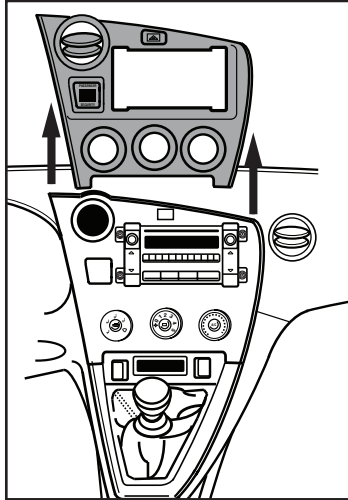
Desmontaje tablero	2
Preparación del kit	2
Ensamble del kit	
– Provisión de radio ISO DDIN	3

¡PRECAUCIÓN! Meta recomienda desconectar la terminal negativa de la batería antes de iniciar cualquier instalación, a menos que el fabricante del vehículo recomiende lo contrario. Verifique con su concesionario local si existe más información. Todos los accesorios, interruptores, paneles de controles de clima y especialmente las luces del indicador de las bolsas de aire deben estar conectados antes de reconectar la batería o ciclar la ignición. Además, no quite el radio de fábrica con la llave en la posición de encendido ni con el vehículo funcionando. Sería mejor retirar la llave de la ignición y esperar unos cuantos segundos antes de quitar el radio de fábrica.

Desmontaje tablero

1. Desenganche y quite el panel de la moldura del radio, incluyendo las rejillas del aire acondicionado. (Figura A)
2. Quite los (4) tornillos de 10 mm que sujetan el radio, y luego desconecte y quite.

Continúe con la preparación del kit

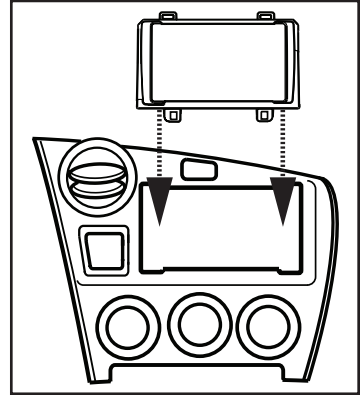


(Figura A)

Preparación del kit

1. Coloque a presión la *placa de moldura ISO DDIN* en la posterior del panel de moldura de radio de fábrica. (Figura A)

Continúe con el ensamble del kit

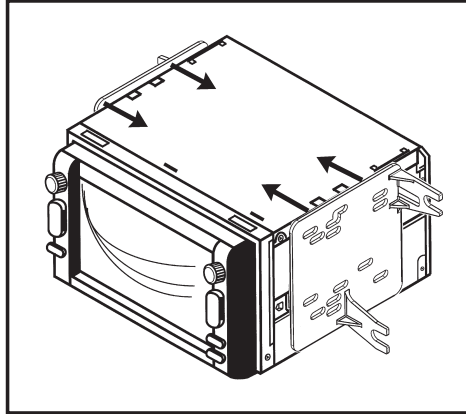


(Figura A)

Ensamble del kit

Provisión de radio ISO DDIN

1. Coloque los *soportes ISO DDIN* en el radio con los tornillos que vienen con el radio. (Figura A)
2. Localice el arnés de cableado de fábrica y el conector de la antena en el tablero. Metra recomienda que use adaptadores adecuados de acoplamiento de Metra y/o de AXCESS. Vuelva a conectar la terminal negativa de la batería y pruebe el radio para verificar que funcione correctamente.
3. Vuelva a armar el tablero al revés de como lo desarmó.



(Figura A)



Instrucciones de instalación para la pieza 95-8224



REV 10/20/2015 INST95-8224

IMPORTANTE

Si tiene dificultades con la instalación de este producto, llame a nuestra línea de soporte técnico al **1-800-253-TECH**. Antes de hacerlo, revise las instrucciones por segunda vez y asegúrese de que la instalación se haya realizado exactamente como se indica en las instrucciones. Por favor tenga el vehículo desarmado y listo para ejecutar los pasos de resolución de problemas antes de llamar.



EL CONOCIMIENTO ES PODER

Mejore sus habilidades de instalación y fabricación inscribiéndose en la escuela de dispositivos electrónicos móviles más reconocida y respetada de nuestra industria. Regístrese en www.installerinstitute.com o llame al 800-354-6782 para obtener más información y avance hacia un futuro mejor.



Metra recomienda técnicos con certificación del Programa de Certificación en Electrónica Móvil (Mobile Electronics Certification Program, MECP).