



## Toyota Rav-4 2013-2018

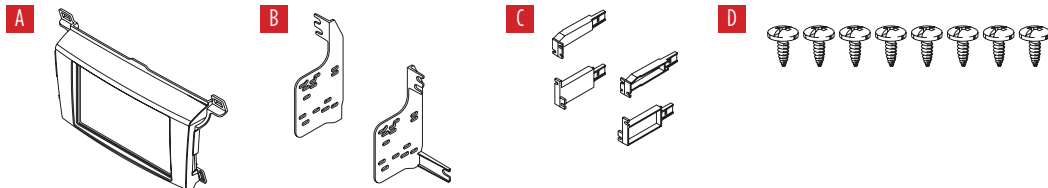
Visit [MetraOnline.com](http://MetraOnline.com) for more detailed information about the product and up-to-date vehicle specific applications

### KIT FEATURES

- ISO DDIN radio provision
- Painted gray to match factory finish

### KIT COMPONENTS

- A) Radio trim panel • B) Radio brackets • C) (4) Panel clip legs • D) (8) Phillips screws



### TABLE OF CONTENTS

Dash Disassembly .....	2
Kit Assembly .....	3

### WIRING & ANTENNA CONNECTIONS (sold separately)

Wiring Harness: 70-1761 • TYTO-01

Antenna Adapter: 40-LX11

### TOOLS REQUIRED

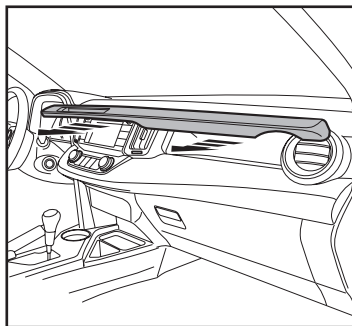
- Panel removal tool • Phillips screwdriver
- 10mm socket wrench

**Attention!** Let the vehicle sit with the key out of the ignition for a few minutes before removing the factory radio. When testing the aftermarket equipment, ensure that all factory equipment is connected before cycling the key to ignition.

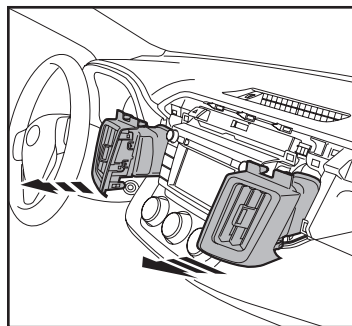
## DASH DISASSEMBLY

**Attention!** This vehicle is equipped with a vehicle customization menu in the radio. Use the factory radio screen to set these vehicle settings as desired prior to radio removal and they will stay as they were set.

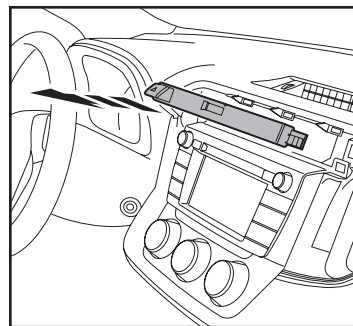
1. Unclip and remove the trim panel above the radio across the passenger side. (Figure A)
2. Unsnap and remove the vents from either side of the factory radio. (Figure B)
3. Unsnap the hazard/screen assembly above the factory radio and move aside (not necessary to unplug). (Figure C)
4. Remove (4) 10mm bolts securing the factory radio.
5. Remove (4) clips from factory radio trim panel and save for kit assembly.



(Figure A)



(Figure B)

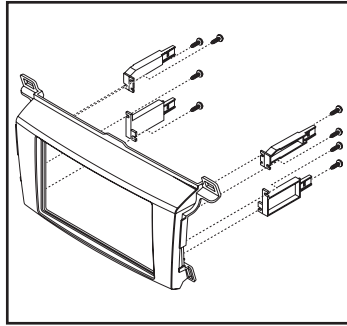


(Figure C)

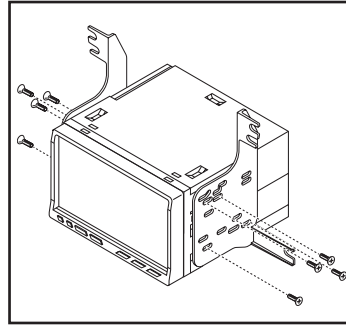
*Continue to Kit Assembly*

## KIT ASSEMBLY

1. Secure the (4) **panel clip legs** to the **radio trim panel** using (8) Phillips screws provided. Attach the (4) factory panel clips to the legs. (Figure A)
2. Secure the **radio brackets** to the radio using screws supplied with the radio. (Figure B)
3. Locate the factory wiring harness and antenna connector in the dash. Metra recommends using the proper mating adapter from Metra or AXCESS. Test the radio for proper operation.
4. Secure the radio assembly into the dash using the factory screws.
5. Snap the **radio trim panel** over the radio, then reassemble the dash in reverse order of disassembly to complete the installation.



(Figure A)



(Figure B)



**95-8242G**  
INSTALLATION INSTRUCTIONS



If you are having difficulties with the installation of this product, contact our Tech Support line either by phone at **386-257-1187**, or email at **techsupport@metra-autosound.com**. Before doing so, look over the instruction booklet a second time and ensure that the installation was performed exactly as the instruction booklet is stated. Have the vehicle apart and ready to perform troubleshooting steps before contacting Metra/Axxess Tech Support.



**KNOWLEDGE IS POWER**

Enhance your installation and fabrication skills by enrolling in the most recognized and respected mobile electronics school in our industry. Log onto [www.installerinstitute.com](http://www.installerinstitute.com) or call 800-354-6782 for more information and take steps toward a better tomorrow.



**Metra recommends MECP certified technicians**



### Toyota Rav-4 2013-2018

Visite [MetraOnline.com](http://MetraOnline.com) para obtener información más detallada sobre el producto y aplicaciones actualizadas específicas para vehículos.

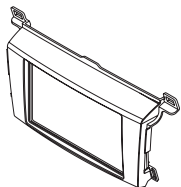
#### CARACTERÍSTICAS DEL KIT

- Provisión de radio DDIN ISO
- Pintura color gris para igualar el acabado de fábrica

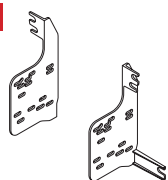
#### COMPONENTES DEL KIT

- A) Panel de moldura para radio • B) Soportes para radio • C) (4) patas de gancho • D) (8) tornillos Phillips #8 de 3/8"

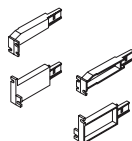
A



B



C



D



#### INDICE

Desmontaje del tablero .....	2
Ensamble del kit .....	3

#### CABLEADO Y CONEXIONES DE ANTENA

(se venden por separado)

- Arnés de cables: 70-1761 • TYTO-01
- Antenna Adapter: 40-LX11

#### HERRAMIENTAS REQUERIDAS

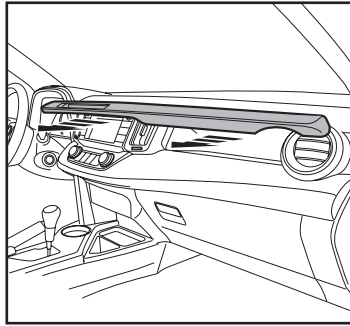
- Herramienta para quitar paneles
- Destornillador Phillips • Llave de tubo 10mm

**¡Precaución!** Todos los accesorios, interruptores, paneles de controles de clima y especialmente las luces del indicador de las bolsas de aire deben estar conectados antes ciclar la ignición. Además, no quite el radio de fábrica con la llave en la posición o de encendido ni con el vehículo funcionando.

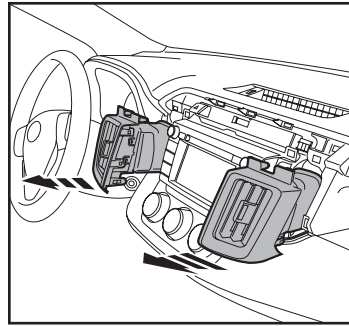
## DESMONTAJE DEL TABLERO

**Atención!** Este vehículo está equipado con un menú de personalización en el radio. Use la pantalla del radio de fábrica para ajustar la configuración de este vehículo como lo desee antes de quitar el radio y se quedarán como se hayan configurado.

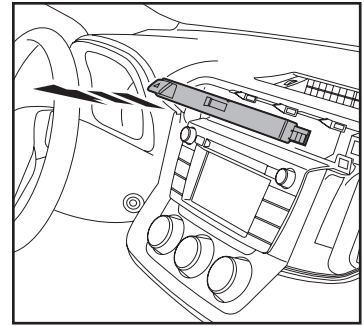
1. Desenganche y quite el panel de la moldura de arriba del radio sobre el lado del pasajero. (Figura A)
2. Suelte a presión y quite las rejillas de cada lado del radio de fábrica. (Figura B)
3. Suelte a presión el ensamble de las luces intermitentes/pantalla sobre el radio de fábrica y hágalo a un lado (no es necesario desconectar). (Figura C)
4. Retire los (4) pernos de 10 mm que sujetan el radio de fábrica.
5. Quite los (4) ganchos del panel de la moldura del radio de fábrica y guárdelos para ensamblar el kit.



(Figura A)



(Figura B)

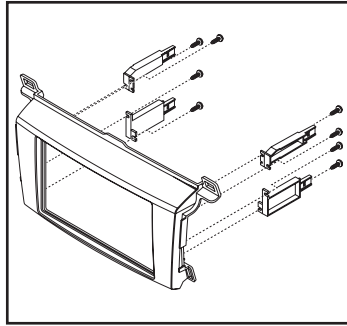


(Figura C)

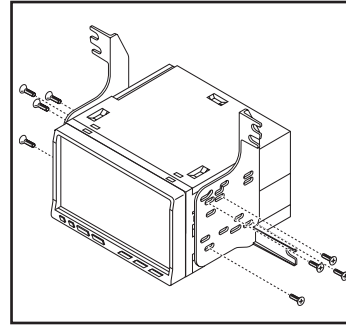
*Continuará al Ensamble del Kit*

## ENSAMBLE DEL KIT

1. Asegure las (4) **patas del clip del panel** al **panel de la moldura de radio** usando (8) tornillos Phillips # 4 x 3/8 "provistos. Fije los (4) clips de panel de fábrica a las patas. (Figura A)
2. Asegure los **soportes de radio** a la radio usando los tornillos suministrados con la radio. (Figura B)
3. Localice el arnés de cableado de fábrica y el conector de la antena en el tablero. Metra recomienda que use adaptadores adecuados de acoplamiento de Metra y/o de AXXESS. Pruebe el radio para verificar que funcione correctamente.
4. Asegure el ensamble de radio en el tablero usando los tornillos de fábrica.
5. Coloque a presión el **panel de la moldura del radio** sobre el radio y luego vuelva a armar el tablero al revés como lo desarmó.



(Figura A)



(Figura B)



**95-8242G**  
INSTRUCCIONES DE INSTALACIÓN



Si tiene dificultades con la instalación de este producto, comuníquese con nuestra línea de soporte técnico, ya sea por teléfono al **386-257-1187**, o envíe un correo electrónico a **techsupport@metra-autosound.com**. Antes de hacerlo, revise el folleto de instrucciones por segunda vez y asegúrese de que la instalación se realizó exactamente como se indica en el manual de instrucciones. Tenga el vehículo separado y listo para realizar los pasos de solución de problemas antes de ponerse en contacto con el soporte técnico de Metra / Axxess.



**EL CONOCIMIENTO ES PODER**  
Mejore sus habilidades de instalación y fabricación inscribiéndose en la escuela de dispositivos electrónicos móviles más reconocida y respetada de nuestra industria. Regístrese en [www.installerinstitute.com](http://www.installerinstitute.com) o llame al 800-354-6782 para obtener más información y avance hacia un futuro mejor.



**Metra recomienda técnicos con certificación del Programa de Certificación en Electrónica Móvil (Mobile Electronics Certification Program, MECP).**