



## INSTALLATION INSTRUCTIONS FOR PART 95-8720B

### APPLICATIONS

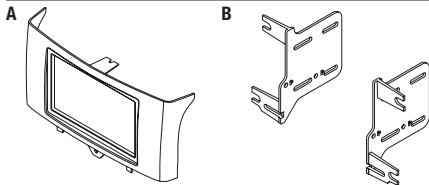
# Smart ForTwo 2011-up 95-8720B

### KIT FEATURES

- Double DIN radio provision
- *Painted scratch resistant black*

### KIT COMPONENTS

- A) Radio Trim Panel • B) Brackets



### WIRING & ANTENNA CONNECTIONS (sold separately)

Wiring Harness: • 70-1783 wire harness

Antenna Adapter: • 40-VW10 antenna adapter

### TOOLS REQUIRED

- Panel removal tool • Phillips screwdriver • T-20 Torx

## Table of Contents

### Dash Disassembly

- Smart ForTwo 2011-up ..... 2

### Kit Assembly

- Double DIN radio provision ..... 3

**CAUTION:** Metra recommends disconnecting the negative battery terminal before beginning any installation. All accessories, switches, and especially air bag indicator lights must be plugged in before reconnecting the battery or cycling the ignition.

**NOTE:** Refer to the instructions included with the aftermarket radio.

## Dash Disassembly

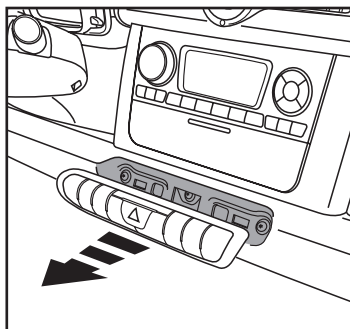
1. Unclip and remove the switch plate below the radio with the door locks and hazard switch in it. (Figure A)
2. Remove the (3) T-20 Torx screws exposed behind switch plate. (Figure B)
3. Unclip and remove the trim plate surrounding the factory radio. (Figure C)

(Factory single DIN radio and pocket shown, factory DDIN and radio delete models may look slightly different.)

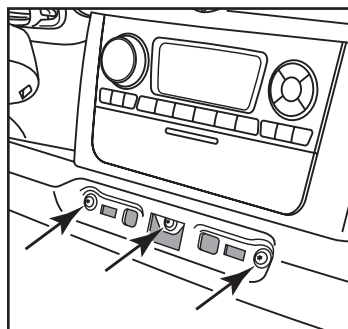
**Note:** Pull down on the panel that housed the switch plate to ease in panel removal.

4. Depending on the factory radio setup; remove the applicable T-20 Torx screws and remove the factory radio or radio blank plate.

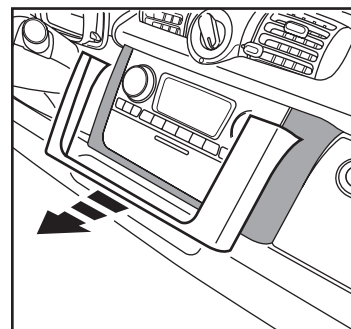
*Continue to kit assembly*



(Figure A)



(Figure B)

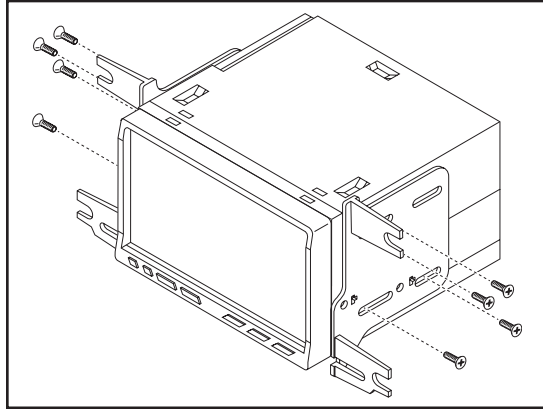


(Figure C)

## Kit Assembly

### Double DIN radio provision

1. Attach the radio brackets to the aftermarket radio and secure with the screws supplied with the radio. (Figure A)
2. Locate the factory wiring harness and antenna plug in the dash. Metra recommends using the proper mating adapters from Metra and/or AXCESS.
3. Mount the new radio assembly into the dash and reassemble dash in reverse order of disassembly using the 95-8720B radio trim panel instead of the factory trim panel.



(Figure A)



## INSTALLATION INSTRUCTIONS FOR PART 95-8720B



REV 12/31/2013 INST95-8720B



### KNOWLEDGE IS POWER

Enhance your installation and fabrication skills by enrolling in the most recognized and respected mobile electronics school in our industry. Log onto [www.installerinstitute.com](http://www.installerinstitute.com) or call 800-354-6782 for more information and take steps toward a better tomorrow.



**Metra recommends MECP certified technicians**



## INSTRUCCIONES DE INSTALACIÓN PARA LA PIEZA 95-8720B

### APLICACIONES

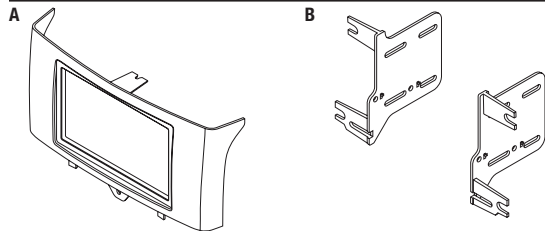
# Smart ForTwo 2011 y mas 95-8720B

### CARACTERÍSTICAS DEL KIT

- Provisión de radio doble DIN
- *Pintura negra resistente a rayaduras*

### COMPONENTES DEL KIT

- A) Panel de moldura para radio • B) Soportes para radio



### CABLEADO Y CONEXIONES DE ANTENA (se venden por separado)

- Arnés de cables: • Arnés de cables 70-1783
- Adaptador de antena: • Adaptador de antena 40-VW10

### Indice

<b>Desmontaje del tablero</b>	
– Smart For Two 2011 y mas .....	2
<b>Ensamble del kit</b>	
– Provisión de radio doble DIN.....	3

### HERRAMIENTAS REQUERIDAS

- Herramienta para quitar paneles
- Destornillador Phillips • T-20 Torx

**PRECAUCIÓN:** *Metra recomienda desconectar el terminal negativo de la batería antes de comenzar cualquier instalación. Todos los accesorios, interruptores y, especialmente, las luces indicadoras de airbag deben estar enchufados antes de volver a conectar la batería o comenzar el ciclo de ignición.*

**Nota:** *Remítase a las instrucciones incluidas con el radio de posventa.*

## Desmontaje del tablero

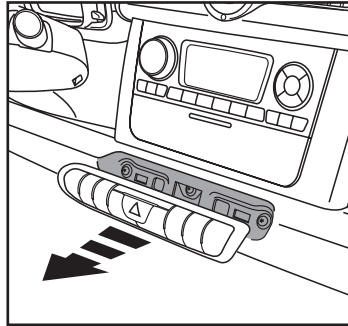
1. Desenganche y retire la placa de interruptor debajo del radio con los seguros de la puerta y el interruptor de las luces intermitentes. (Figura A)
2. Quite los (3) tornillos T-20 Torx expuestos detrás de la placa de interruptor. (Figura B)
3. Desenganche y retire la placa de moldura que rodea el radio de fábrica. (Figura C)

(Se muestra un radio DIN sencillo y cavidad de fábrica, los modelos DDIN de fábrica y sin radio pueden tener un aspecto ligeramente distinto.)

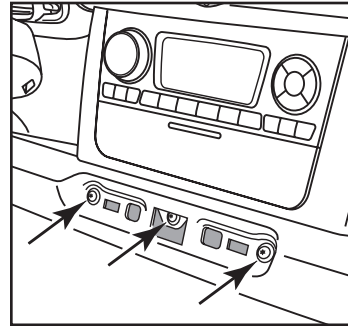
***Nota: Jale hacia abajo el panel que aloja la placa del interruptor para facilitar la remoción del panel.***

4. Dependiendo de la configuración del radio de fábrica, quite los tornillos Torx T-20 correspondientes y quite el radio de fábrica o la placa en blanco para el radio.

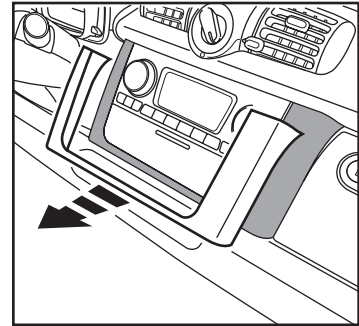
*Continúe kit de montaje*



(Figura A)



(Figura B)

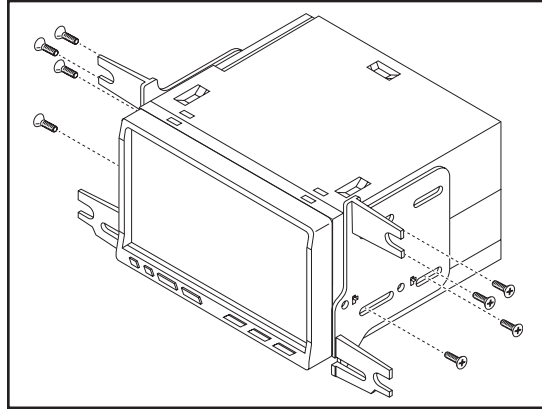


(Figura C)

## Ensamble del kit

### Provisión de radio doble DIN

1. Coloque los soportes de radio en el radio de mercado secundario y sujete con los tornillos que vienen con el radio. (Figura A)
2. Ubique el arnés de cableado de fábrica y el conector de la antena en el tablero. Metra recomienda el uso de adaptadores adecuados de acoplamiento de Metra y/o de AXCESS.
3. Monte el nuevo ensamble de radio en el tablero y vuelva a armarlo al revés de como lo desarmó, usando el panel de la moldura del radio 95-8720B en lugar del panel de la moldura de fábrica.



(Figura A)



## INSTRUCCIONES DE INSTALACIÓN PARA LA PIEZA 95-8720B



REV 12/31/2013 INST95-8720B



**EL CONOCIMIENTO ES PODER**  
Mejora sus habilidades de instalación y fabricación inscribiéndose en la escuela de dispositivos electrónicos móviles más reconocida y respetada de nuestra industria. Regístrese en [www.installerinstitute.com](http://www.installerinstitute.com) o llame al 800-354-6782 para obtener más información y avance hacia un futuro mejor.



**Metra recomienda técnicos con certificación del Programa de Certificación en Electrónica Móvil (Mobile Electronics Certification Program, MECP).**