



INSTALLATION INSTRUCTIONS FOR PART 95-8901

APPLICATIONS

Subaru Legacy/Outback 2005-2009

For manual climate controls only, excluding Outback Sport.

95-8901

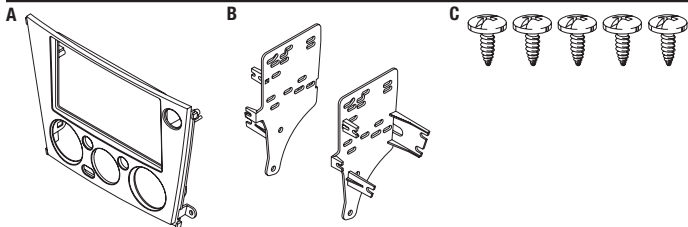


KIT FEATURES

- Double DIN radio provision
- *Painted to match the factory color and finish*

KIT COMPONENTS

- A) Radio Housing • B) Brackets • C) (5) #8 x 3/8" Phillips Screws



WIRING & ANTENNA CONNECTIONS (sold separately)

Wiring Harness: • 70-8901 Subaru harness 1990-up

Antenna Adapter: • 40-SB10 Subaru antenna adapter 2005-up

Table of Contents

Dash Disassembly

- Subaru Legacy/Outback 2005-2009..... 2

Kit Assembly

- Double DIN radio provision 3

TOOLS REQUIRED

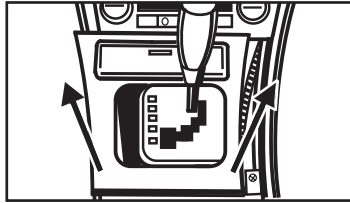
- Panel removal tool • Phillips screwdriver
- Socket Wrench

CAUTION: Metra recommends disconnecting the negative battery terminal before beginning any installation. All accessories, switches, and especially air bag indicator lights must be plugged in before reconnecting the battery or cycling the ignition.

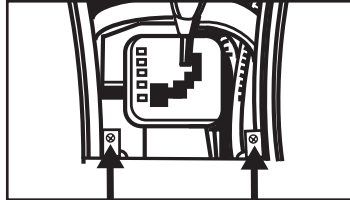
NOTE: Refer to the instructions included with the aftermarket radio.

Dash Disassembly

1. Unclip and remove panel surrounding shifter including ashtray. (Figure A)
2. Remove (1) Phillips screw per side panel then unclip and remove panels. (Figure B)
3. Remove (6) Phillips from radio to remove. (Figure C)



(Figure A)



(Figure B)

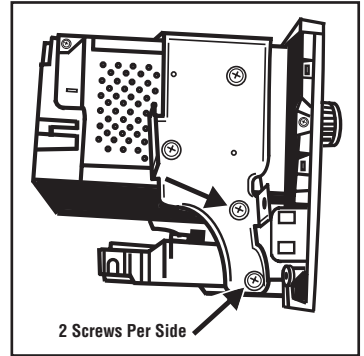


(Figure C)

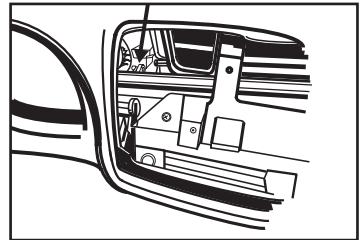
4. Remove (4) screws securing the climate control to the radio/climate control assembly then unclip and remove climate control. (Figure D)

NOTE: You will need to unclip the climate control cable from behind the pocket, above the radio, in order to remove the radio and climate controls. (use caution when removing the pocket as the dash will scratch very easily) (Figure E)

Continue to kit assembly



(Figure D)

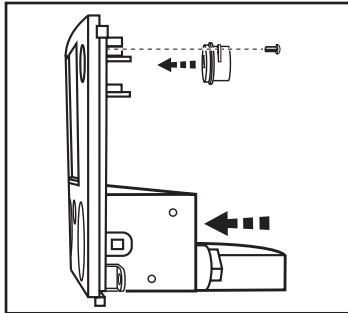


(Figure E)

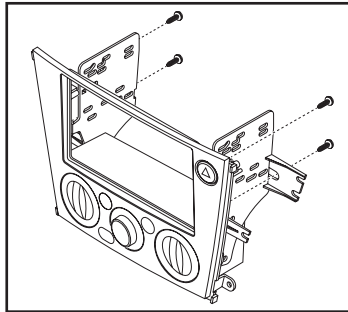
Kit Assembly

ISO DDIN radio provision

1. Clip the climate control into the back of the 95-8901. (Figure A)
2. Attach the hazard switch to the radio housing trim panel with the supplied (1) #8 x 3/8" Phillips screw supplied. (Figure A)
3. Attach the radio brackets to the radio housing trim panel using the (4) #8 x 3/8" Phillips screws supplied. (Figure B)
4. Secure the climate control to the brackets using the factory screws. (Figure C)

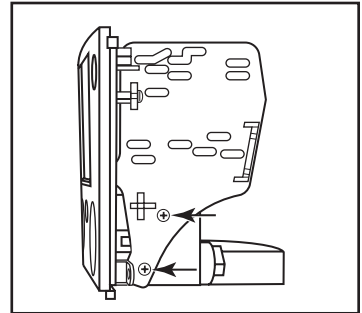


(Figure A)

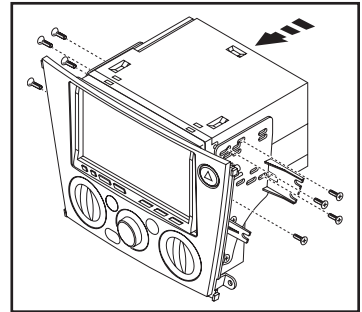


(Figure B)

5. Slide the radio into the bracket/radio housing trim panel assembly and secure to the assembly using the screws supplied with the radio. (Figure D)
6. Locate the factory wiring harness in the dash. Metra recommends using the proper mating adapter from Metra or AXCESS. Re-connect the negative battery terminal and test the unit for proper operation.
7. Reassemble dash in reverse order of disassembly.



(Figure C)



(Figure D)



INSTALLATION INSTRUCTIONS FOR PART 95-8901



REV. 2/27/2014 INST95-8901



KNOWLEDGE IS POWER

Enhance your installation and fabrication skills by enrolling in the most recognized and respected mobile electronics school in our industry. Log onto www.installerinstitute.com or call 800-354-6782 for more information and take steps toward a better tomorrow.



Metra recommends MECP certified technicians



INSTRUCCIONES DE INSTALACIÓN PARA LA PIEZA 95-8901

APLICACIONES

Subaru Legacy/Outback 2005-2009

Únicamente para controles de clima manuales (Excluyendo Outback Sport)

95-8901

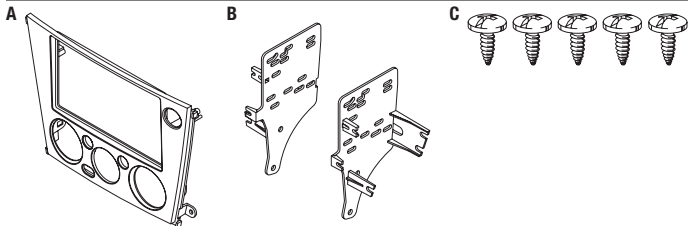


CARACTERÍSTICAS DEL KIT

- Provisión de radio doble DIN
- Pintado para igualar el color y acabado de fábrica

COMPONENTES DEL KIT

- A) Carcasa del radio DDIN • B) Soportes • C) (5) tornillos Phillips #8 x 3/8"



CABLEADO Y CONEXIONES DE ANTENA (se venden por separado)

- Arnés de cables: • Arnés 70-8901 para Subaru 1990 y más recientes
 Adaptador de antena: • Adaptador de antena 40-SB10 para Subaru 2005 y más recientes

Índice

Desmontaje del tablero

- Subaru Legacy/Outback 2005-2009..... 2

Ensamble del kit

- Provisión de radio doble DIN..... 3

HERRAMIENTAS REQUERIDAS

- Herramienta para quitar paneles
- Destornillador Phillips • Llave para dados

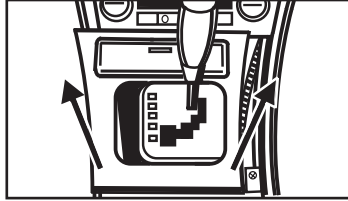
PRECAUCIÓN: Metra recomienda desconectar el terminal negativo de la batería antes de comenzar cualquier instalación. Todos los accesorios, interruptores y, especialmente, las luces indicadoras de airbag deben estar enchufados antes de volver a conectar la batería o comenzar el ciclo de ignición.

Nota: Remítase a las instrucciones incluidas con el radio de posventa.

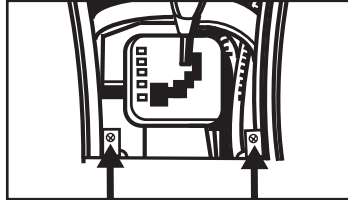
REV. 2/27/2014 INST99-8160G

Desmontaje del tablero

1. Suelte y retire el panel que rodea la palanca de cambios incluyendo cenicero. (Figura A)
2. Retire (1) tornillo Phillips por panel lateral después Soltar y retirar los paneles. (Figura B)
3. Quitar (6) Phillips de la radio a quitar. (Figura C)



(Figura A)



(Figura B)

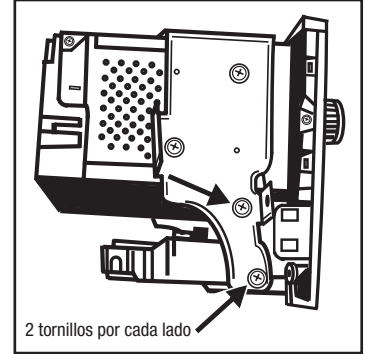


(Figura C)

4. Remove (4) tornillos que aseguran el control de temperatura para el conjunto de control de radio/ clima entonces Soltar y retirar climatizador. (Figura D)

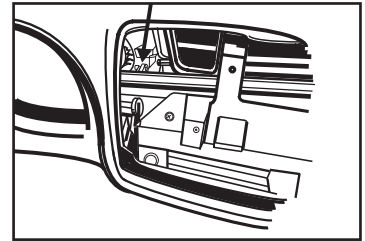
NOTA: Usted tendrá que soltar el cable de control climático de detrás del bolsillo, por encima de la radio, a fin de eliminar los controles de la radio y del clima. (tenga cuidado al retirar el bolsillo como el tablero rayar muy fácilmente) (Figura E)

Continúe kit de montaje



2 tornillos por cada lado

(Figura D)

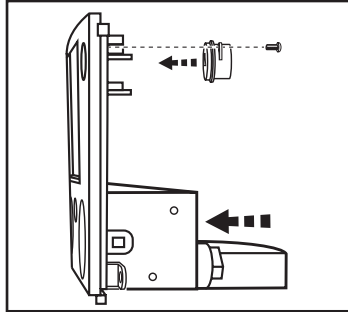


(Figura E)

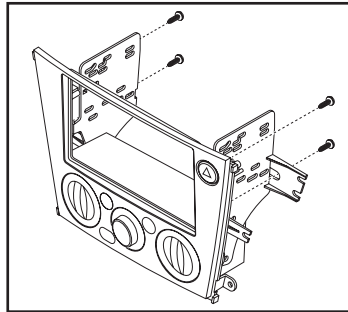
Ensamble del kit

Provisiones de unidad central ISO DDIN

1. Clip del control climático en la parte posterior del 95-8901. (Figura A)
2. Conecte el interruptor de peligro para el panel de ajuste de vivienda por radio con los (1) # 8 x 3/8" Phillips suministrados tornillo suministrado. (Figura A)
3. Coloque los soportes del radio en el panel de la moldura de la carcasa del radio usando los (4) tornillos Phillips #8 x 3/8" incluidos. (Figura B)
4. Coloque el interruptor de las luces intermitentes en el panel de la moldura de la carcasa del radio con el (1) tornillo Phillips #8 x 3/8" incluido. (Figura C)

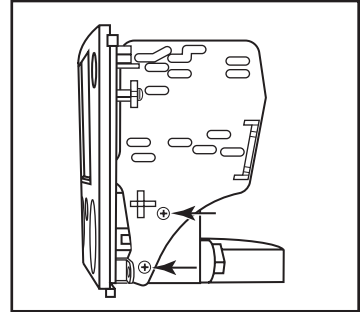


(Figura A)

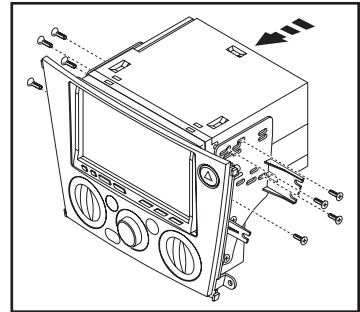


(Figura B)

5. Deslice el radio dentro del ensamblado del panel de la moldura de la carcasa del soporte/radio y sujételo al ensamblado con los tornillos suministrados con el radio. (Figura D)
6. Localice el arnés de cables de fábrica en el tablero. Metra recomienda el uso de un adaptador adecuado de acoplamiento de Metra o de AXXESS. Vuelva a conectar la terminal negativa de la batería y pruebe la unidad para verificar que funcione correctamente.
7. Vuelva a armar el tablero al revés de como lo desarmó.



(Figura C)



(Figura D)



INSTRUCCIONES DE INSTALACIÓN PARA LA PIEZA 95-8901



REV. 2/27/2014 INST99-8160G



EL CONOCIMIENTO ES PODER
Mejora sus habilidades de instalación y fabricación inscribiéndose en la escuela de dispositivos electrónicos móviles más reconocida y respetada de nuestra industria. Regístrese en www.installerinstitute.com o llame al 800-354-6782 para obtener más información y avance hacia un futuro mejor.



Metra recomienda técnicos con certificación del Programa de Certificación en Electrónica Móvil (Mobile Electronics Certification Program, MECP).