



## Chevrolet Silverado / GMC Sierra 2014-2019

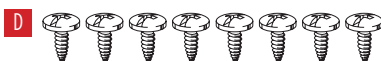
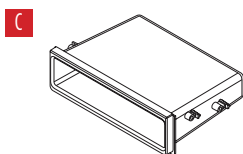
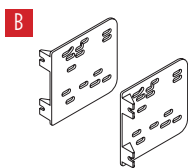
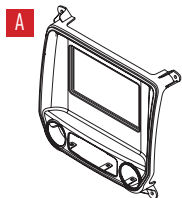
Visit [MetraOnline.com](http://MetraOnline.com) for more detailed information about the product and up-to-date vehicle specific applications

### KIT FEATURES

- ISO DIN radio provision with pocket
- ISO DDIN radio provision
- Painted gunmetal gray

### KIT COMPONENTS

- A) Radio trim panel • B) Radio brackets • C) Pocket • D) Phillips screws (8)



### APPLICATIONS

#### Chevrolet

- Silverado 1500.....2014-2018  
Silverado 1500 LD.....2019  
Silverado 1500/2500.....2015-up

#### GMC

- Sierra 1500.....2014-2018  
Sierra 1500 Limited.....2019  
Sierra 2500/3500.....2015-up

### TABLE OF CONTENTS

Dash Disassembly ..... 2  
Kit Preparation ..... 3  
Kit Assembly  
–ISO DIN radio provision with pocket ..... 4  
–ISO DDIN radio provision..... 5

### WIRING & ANTENNA CONNECTIONS (sold separately)

Wiring Harness: Please visit [metraonline.com](http://metraonline.com) for wiring harness options  
Antenna Adapter: 40-EU55

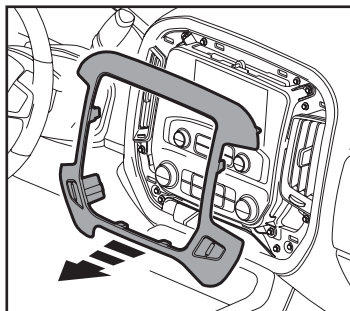
### TOOLS REQUIRED

- Panel removal tool • Phillips screwdriver
- 9/32" socket wrench • Cutting tool

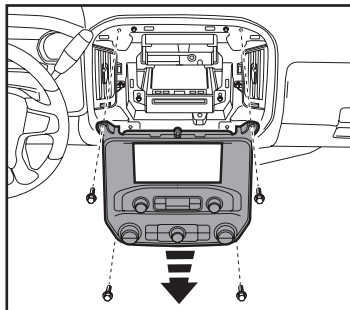
**Attention!** With the key out of the ignition, disconnect the negative battery terminal before installing this product. Ensure that all installation connections are secure before cycling the ignition to test this product.

## DASH DISASSEMBLY

1. Unclip and remove the trim panel surrounding the radio/climate control panel. (Figure A)
2. Remove (4) 9/32" screws securing the radio/climate control panel, then unclip, unplug and remove the panel. (Figure B)



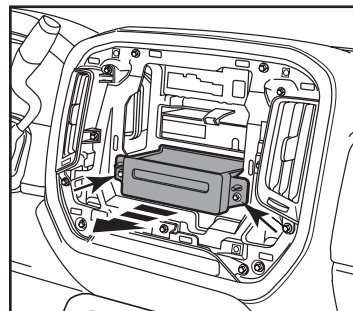
(Figure A)



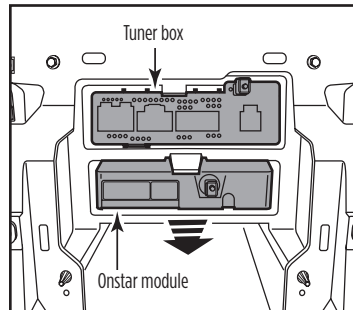
(Figure B)

3. Remove (2) 9/32" screws securing the CD player. Slide the CD player out, then unplug and remove the CD player. (Figure C)
4. Unclip and slide out the Onstar module and tuner box, then unplug and remove them. (Figure D)

*Continue to Kit Preparation*



(Figure C)

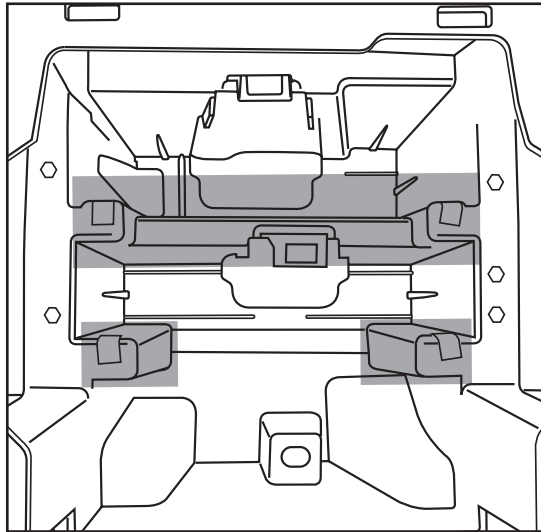


(Figure D)

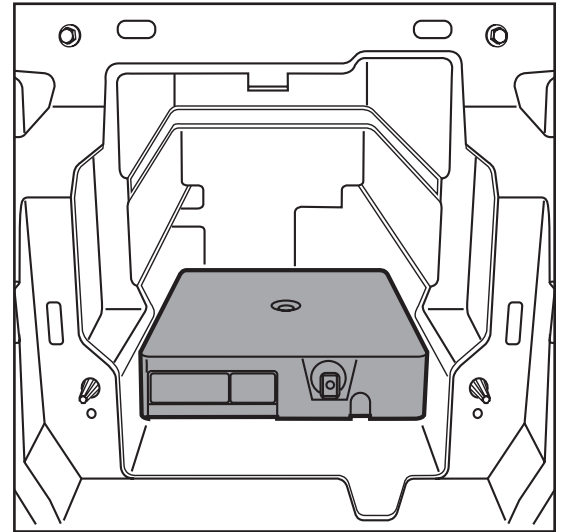
## KIT PREPARATION

1. Cut the sub-dash to allow room for the aftermarket radio. (Figure A)
2. Relocate the OnStar module lower in the sub-dash where the factory CD player was installed to allow room for the aftermarket radio. (Figure B)

*Continue to Kit Assembly*



(Figure A)

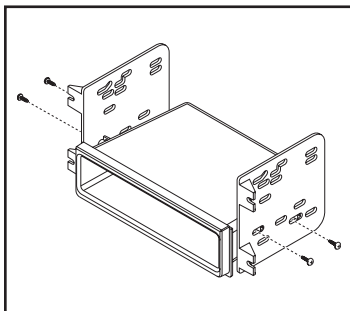


(Figure B)

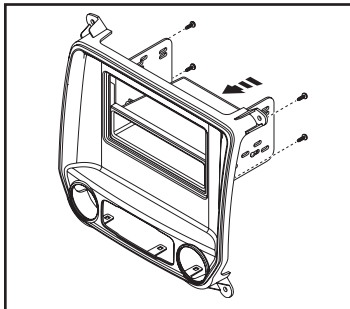
## KIT ASSEMBLY

### ISO DIN radio provision

1. Secure the **radio brackets** to the **pocket** using (4) Phillips screws supplied. (Figure A)
2. Secure the bracket/pocket assembly to the **radio trim panel** using (4) Phillips screws supplied. (Figure B)
3. Slide the radio between the **radio brackets**, then secure using screws supplied with the radio. (Figure C)

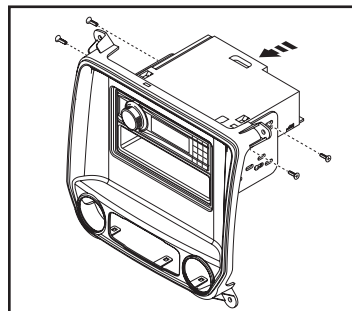


(Figure A)

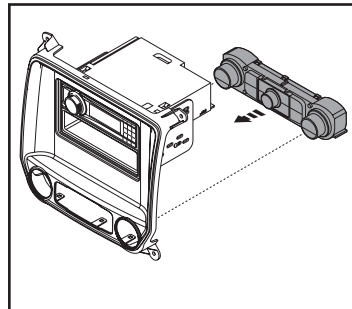


(Figure B)

4. Clip the factory climate controls into the **radio trim panel**. (Figure D)
5. Locate the factory wiring harness and antenna connector in the dash. Metra recommends using the proper mating adapter from Metra or AXXESS. Complete all connections to the radio and vehicle, then test the radio and vehicle for proper operation.
6. Reassemble the dash in reverse order of disassembly to complete the installation.



(Figure C)

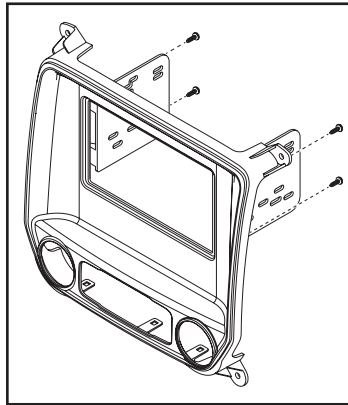


(Figure D)

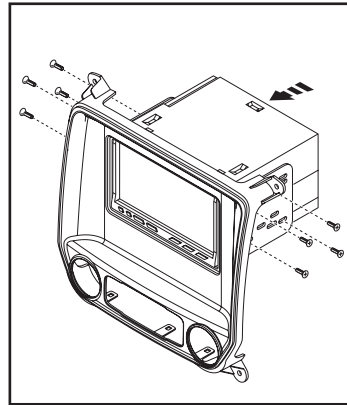
## KIT ASSEMBLY

### ISO DDIN radio provision

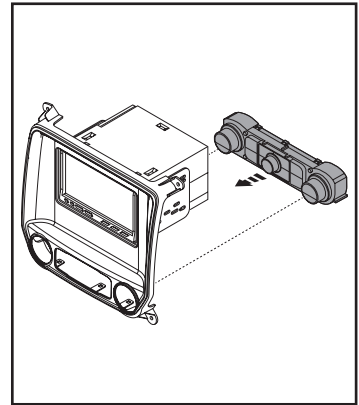
1. Secure the **radio brackets** to the **radio trim panel** using (4) Phillips screws supplied. (Figure A)
2. Slide the radio between the **radio brackets**, then secure using screws supplied with the radio. (Figure B)
3. Clip the factory climate controls into the **radio trim panel**. (Figure C)
4. Locate the factory wiring harness and antenna connector in the dash. Metra recommends using the proper mating adapter from Metra or AXCESS. Complete all connections to the radio and vehicle, then test the radio and vehicle for proper operation.
5. Reassemble the dash in reverse order of disassembly to complete the installation.



(Figure A)



(Figure B)



(Figure C)







**99-3014G**  
INSTALLATION INSTRUCTIONS



Having difficulties? We're here to help.



Contact our Tech Support line at:

**386-257-1187**



Or via email at:

[techsupport@metra-autosound.com](mailto:techsupport@metra-autosound.com)

**Tech Support Hours (Eastern Standard Time)**

Monday - Friday: 9:00 AM - 7:00 PM

Saturday: 10:00 AM - 7:00 PM

Sunday: 10:00 AM - 4:00 PM



**KNOWLEDGE IS POWER**

Enhance your installation and fabrication skills by enrolling in the most recognized and respected mobile electronics school in our industry. Log onto [www.installerinstitute.edu](http://www.installerinstitute.edu) or call 386-672-5771 for more information and take steps toward a better tomorrow.



**Metra recommends MECP  
certified technicians**





## Chevrolet Silverado / GMC Sierra 2014-2019

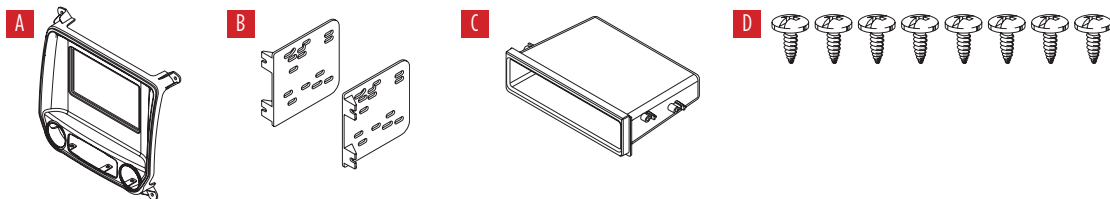
Visite [MetraOnline.com](http://MetraOnline.com) para las aplicaciones específicas del vehículo hasta la fecha.

### CARACTERÍSTICAS DEL KIT

- Provisión de radio ISO DIN con cavidad
- Provisión de radio doble DIN
- Pintura en gris bronce de cañón

### COMPONENTES DEL KIT

- A) Panel de moldura para radio • B) Soportes para radio • C) Cavidad • D) Tornillos Phillips (8)



### APLICACIONES

Chevrolet		GMC	
Silverado 1500.....2014-2018	Silverado 1500 LD.....2019	Sierra 1500.....2014-2018	Sierra 1500 Limited.....2019
Silverado 1500/2500.....2015 y mas		Sierra 2500/3500.....2015 y mas	

### INDICE

Desmontaje del tablero .....	2
Preparación del kit.....	3
Ensamble del kit	
– Provisión de radio ISO DIN con cavidad.....	4
–Provisión de radio doble DIN.....	5

### CABLEADO Y CONEXIONES DE ANTENA

(se venden por separado)

Arnés de cables: Por favor visite [metraonline.com](http://metraonline.com) para opciones de mazo de cables  
Adaptador de antena: • 40-EU55

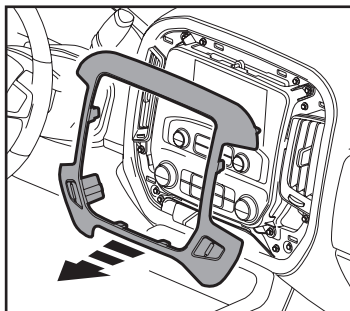
### HERRAMIENTAS REQUERIDAS

- Herramienta para quitar paneles
- Destornillador Phillips • Llave del tubo de 9/32”
- Herramienta para cortar

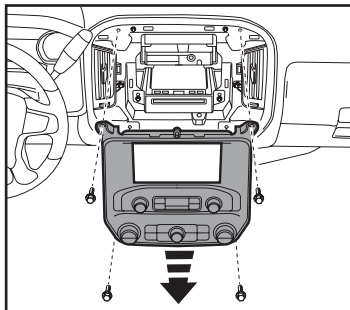
*¡Atención! Con la llave fuera del encendido, desconecte el terminal negativo de la batería antes de instalar este producto. Asegúrese de que todas las conexiones de la instalación estén seguras antes de encender y apagar el encendido para probar este producto.*

## DESMONTAJE DEL TABLERO

1. Desenganche y quite el panel de moldura que rodea el panel del radio/control del clima. (Figura A)
2. Quite los (4) tornillos de 9/32" que sujetan el radio/panel de control del clima. (Figura B)



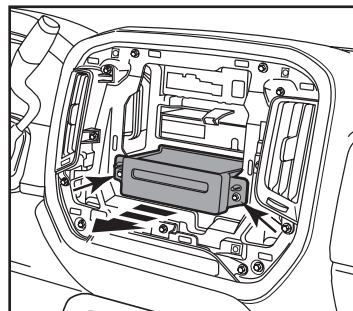
(Figura A)



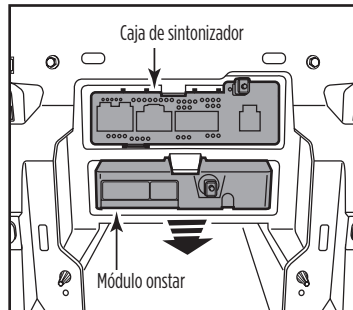
(Figura B)

3. Quite los (2) tornillos de 9/32" que sujetan el reproductor de CD y luego desconecte y quite el reproductor. (Figura C)
4. Desenganche y deslice hacia fuera el módulo Onstar y la caja sintonizadora, luego desconecte y retírelos. (Figura D)

*Continuar la preparación del kit*



(Figura C)

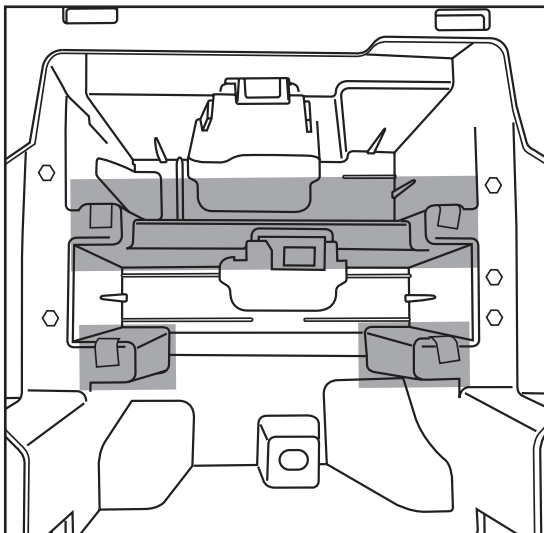


(Figura D)

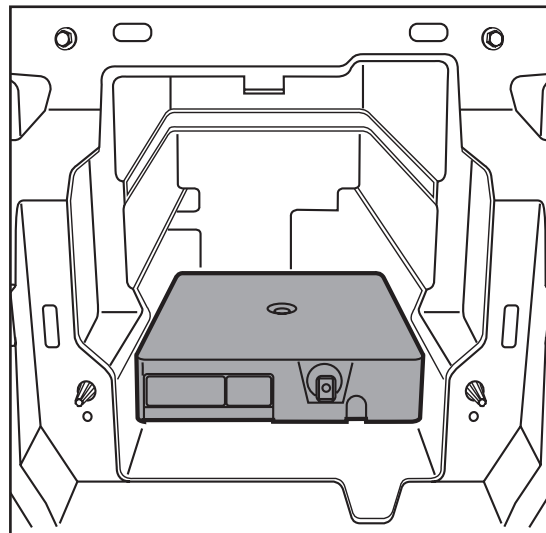
## PREPARACIÓN DEL KIT

1. Corte y quite las áreas especificadas en el sub tablero. (Figura A)
2. Reubique el módulo OnStar en la parte inferior del tablero donde se instaló el reproductor de CD de fábrica para dejar espacio para la radio de posventa. (Figura B)

*Continúe con el ensamble del kit*



(Figura A)

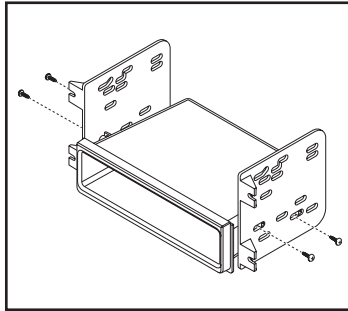


(Figura B)

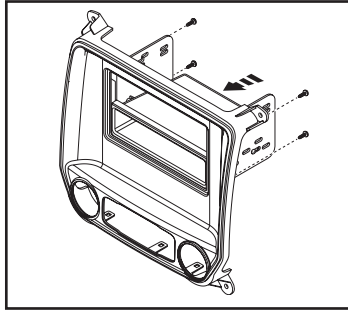
## ENSAMBLE DEL KIT

### Provisión de radio ISO DIN

1. Monte la **cavidad** en los **soportes del radio** con los (4) tornillos Phillips #8 de 3/8" suministrados. (Figura A)
2. Monte el ensamble del soporte/la cavidad en **panel de la moldura de radio** con los (4) #8 x 3/8" tornillos Phillips suministrado. (Figura B)
3. Deslice el radio en los **soportes del radio** y sujételo con los tornillos suministrados con el radio. (Figura C)

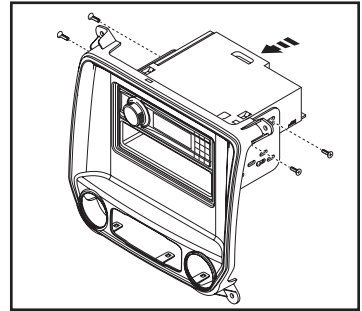


(Figura A)

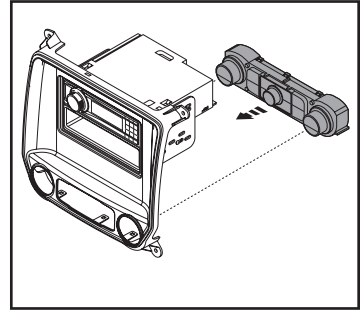


(Figura B)

4. Enganche los controles del clima de fábrica en el **panel de la moldura del radio**. (Figura D)
5. Ubique el arnés de cableado de fábrica y el conector de la antena en el tablero. Metra recomienda el uso de adaptadores adecuados de acoplamiento de Metra y/o de AXCESS.
6. Vuelva a armar el tablero al revés de como lo desarmó.



(Figura C)

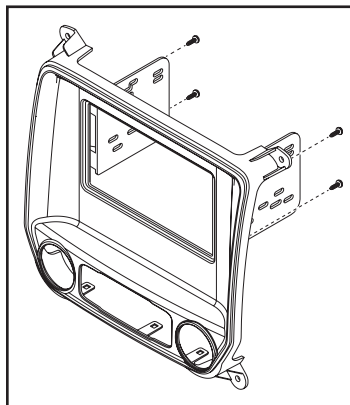


(Figura D)

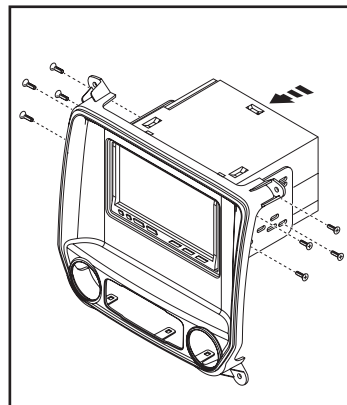
## ENSAMBLE DEL KIT

### Provisión de radio doble DIN

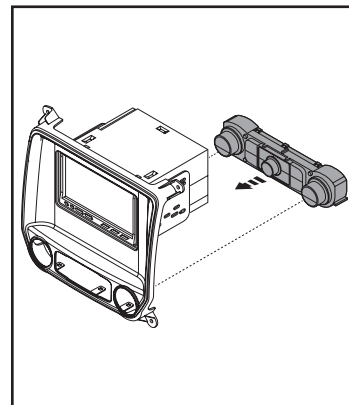
1. Coloque los **soportes en el panel** de la **moldura del radio** con los (4) tornillos suministrados #8 x 3/8". (Figura A)
2. Deslice el radio dentro del ensamble **del soporte/radio** y sujételo al ensamble con los tornillos suministrados con el radio. (Figura B)
3. Enganche los controles del clima de fábrica en el **panel de la moldura del radio**. (Figura C)
4. Ubique el arnés de cableado de fábrica y el conector de la antena en el tablero. Metra recomienda el uso de adaptadores adecuados de acoplamiento de Metra y/o de AXCESS.
5. Vuelva a armar el tablero al revés de como lo desarmó.



(Figura A)



(Figura B)



(Figura C)







**99-3014G**  
INSTRUCCIONES DE INSTALACIÓN



¿Tienes dificultades? Estamos aquí para ayudar.



Póngase en contacto con nuestra  
línea de soporte técnico en:  
**386-257-1187**



O por correo electrónico a:  
[techsupport@metra-autosound.com](mailto:techsupport@metra-autosound.com)

**Horas de soporte técnico (hora estándar del este)**

Monday - Friday: 9:00 AM - 7:00 PM

Saturday: 10:00 AM - 7:00 PM

Sunday: 10:00 AM - 4:00 PM



**KNOWLEDGE IS POWER**

Enhance your installation and fabrication skills by enrolling in the most recognized and respected mobile electronics school in our industry. Log onto [www.installerinstitute.edu](http://www.installerinstitute.edu) or call 386-672-5771 for more information and take steps toward a better tomorrow.



**Metra recomienda MECP  
técnicos certificados**