



Installation instructions for part 99-3309B-LC

Chevrolet Spark 2013-2015 99-3309B-LC

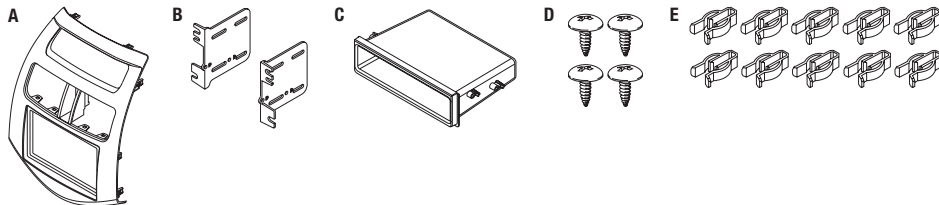
KIT FEATURES

- ISO DIN radio provision with pocket
- ISO DDIN radio provision
- *Painted matte black to match the factory dash*



KIT COMPONENTS

- A) Radio trim panel • B) Radio brackets • C) Pocket • D) (4) #8 x 3/8" Phillips screws
- E) (10) White plastic panel clips • F) Axxess Interface included (not shown)



WIRING & ANTENNA CONNECTIONS (sold separately)

Wiring Harness: • Axxess Interface included

Antenna Adapter: • 40-EU55

Table of Contents

Dash Disassembly	2
Kit Preparation	2
Kit Assembly	
– ISO DIN radio provision with pocket.....	3
– ISO DDIN radio provision	3
Axxess Interface Installation	4
– Connections to be made.....	4
– Installing the Axxess interface	5
– Initializing the Axxess interface	5
– Vehicle customization with the optional AX-LCD ...	5

TOOLS REQUIRED

- Panel removal tool • Phillips screwdriver

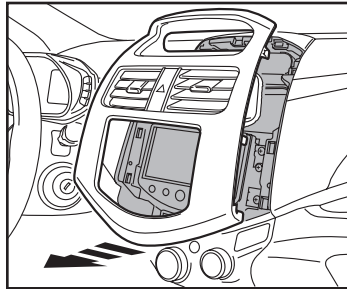
CAUTION! All accessories, switches, climate controls panels, and especially air bag indicator lights must be connected before cycling the ignition. Also, do not remove the factory radio with the key in the on position, or while the vehicle is running.

REV. 7/27/2016 INST99-3309B-LC

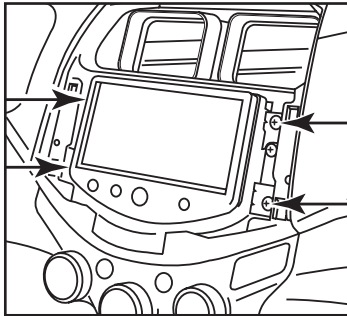
Dash Disassembly

1. Unclip and remove the radio trim panel. (Figure A)
2. Remove (4) Phillips screws securing the factory radio and then remove. (Figure B)

Continue to Kit Preparation



(Figure A)



(Figure B)

Kit Preparation

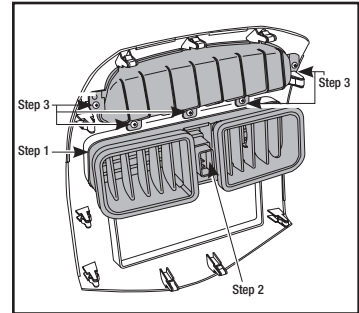
From the factory radio trim panel (Figure A):

1. Unclip and remove the A/C vents.
2. Unclip and remove the hazard button.
3. Remove (5) Phillips screws securing the upper display shroud.

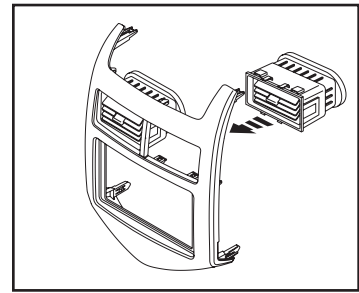
From the 99-3309B-LC radio trim panel (Figure B):

1. Snap in the factory A/C vents.
2. Attach the (10) panel clips supplied.

Continue to Kit Assembly



(Figure A)

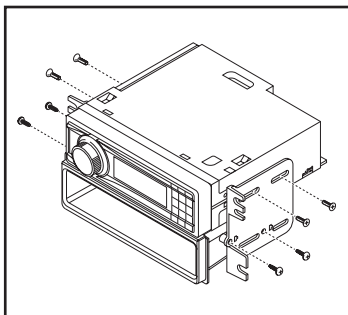


(Figure B)

Kit Assembly

ISO DIN radio provision with pocket

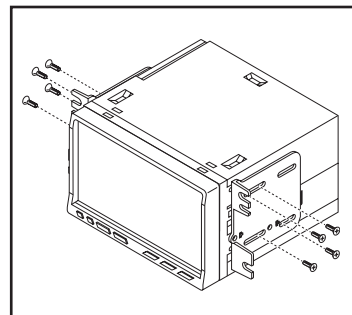
1. Secure the *pocket* to the *radio brackets* with the (4) #8 x 3/8" Phillips screws supplied. (Figure A)
2. Remove the metal DIN sleeve and trim ring from the aftermarket radio.
3. Slide the radio between the *radio brackets* and secure with screws supplied with the radio. (Figure A)
4. Continue to Axxess Interface Installation, and once completed, reassemble the dash in reverse order of disassembly using the 99-3309B-LC *radio trim panel* instead of the factory panel.



(Figure A)

ISO DDIN radio provision

1. Slide the radio between the *radio brackets* and secure with the screws supplied with the radio. (Figure A)
2. Continue to Axxess Interface Installation, and once completed, reassemble the dash in reverse order of disassembly using the 99-3309B-LC *radio trim panel* instead of the factory panel.



(Figure A)

Axxess interface Installation

FEATURES

- Provides accessory power (12-volt 10-amp)
- Retains R.A.P. (retained accessory power)
- Provides NAV outputs (parking brake, reverse, and speed sense)
- Used in non-amplified models
- Used in models without OnStar
- Retains all warning chimes
- High level speaker input
- Retains balance and fade
- Micro “B” USB updatable

INTERFACE COMPONENTS

- 3309B-LC interface • 3309B-LC harness

TOOLS REQUIRED

- Wire cutter • Crimping tool • Tape • Solder gun
- Connectors (butt-connectors, bell caps, etc.)

Connections to be made

From the 3309B-LC harness to the aftermarket radio:

- Connect the **Black** wire to the ground wire.
- Connect the **Yellow** wire to the battery wire.
- Connect the **Red** wire to the accessory wire.
- Tape off and disregard the **Pink** wire, it will not be used in this application.
- Connect the **Blue/White** wire to the power antenna wire.
- If the aftermarket radio has an illumination wire, connect the **Orange/White** wire to it.
- Connect the **White** wire to the left front positive speaker output.
- Connect the **White/Black** wire to the left front negative speaker output.
- Connect the **Gray** wire to the right front positive speaker output.
- Connect the **Gray/Black** wire to the right front negative speaker output.
- Connect the **Green** wire to the left rear positive speaker output.
- Connect the **Green/Black** wire to the left rear negative speaker output.
- Connect the **Purple** wire to the right rear positive speaker output.
- Connect the **Purple/Black** wire to the right rear negative speaker output.

The following (3) wires are only for multimedia/navigation radios that require these wires.

- Connect the **Blue/Pink** wire to the VSS/speed sense wire.
- Connect the **Green/Purple** wire to the reverse wire.
- Connect the **Light Green** wire to the parking brake wire.



99-3309B-LC

Installing the Axxess interface

With the key in the off position:

- Connect the 3309B-LC harness into the interface, and then to the wiring harness in the vehicle.

Initializing the Axxess interface

Attention: *If the Axxess interface loses power for any reason, the following steps will need to be performed again.*

- Turn the key (or push-to-start button) to the ignition position and wait until the radio comes on.
Note: *If the radio does not come on within 60 seconds, turn the key to the off position, disconnect the interface, check all connections, reconnect the interface, and then try again.*
- Turn the key to the off position, and then to the accessory position.
- Test all functions of the installation for proper operation, before reassembling the dash.

Vehicle customization with the optional AX-LCD (sold separately)

The AX-LCD allows the retention of the vehicles personalization menu that is lost after removing the OE radio.

From the DIN harness with leads on the AX-LCD harness:

- Connect the **Black** wire to ground.
- Connect the **Red** wire to accessory power.
- Connect the **Pink** wire to the **Pink** wire of the 3309B-LC harness.
Note: *This wire will have to be soldered onto the 3309B-LC.*
- Tape off and disregard the **Blue/Pink** wire, it will not be used in this application.
- Press and hold the “Return/ESC” button on the LCD screen for 5 seconds until “Select Interface” comes up.
- Select “Connection Type”, and then press “Enter”
- Scroll up or down to “Gateway”, and then press “Enter”
- Once done, press the “Return/ESC” button two times to get back to the main menu.



99-3309B-1C

Notes



Installation instructions for part 99-3309B-LC



REV. 7/27/2016 INST99-3309B-LC

IMPORTANT

If you are having difficulties with the installation of this product, please call our Tech Support line at **1-800-253-TECH**. Before doing so, look over the instructions a second time, and make sure the installation was performed exactly as the instructions are stated. Please have the vehicle apart and ready to perform troubleshooting steps before calling.



KNOWLEDGE IS POWER

Enhance your installation and fabrication skills by enrolling in the most recognized and respected mobile electronics school in our industry. Log onto www.installerinstitute.com or call 800-354-6782 for more information and take steps toward a better tomorrow.



Metra recommends MECP certified technicians



Instrucciones de instalación para la pieza 99-3309B-LC

Chevrolet Spark 2013-2015 99-3309B-LC

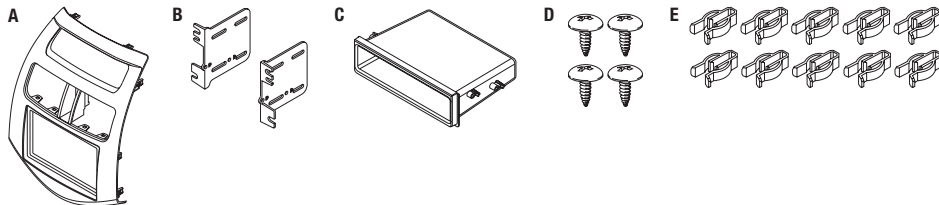
CARACTERÍSTICAS DEL KIT

- Provisión de radio ISO DIN con cavidad
- Provisión de radio ISO DDIN
- **Pintura negro mate para igualar el tablero de fábrica**



COMPONENTES DEL KIT

- A) Panel de moldura de radio • B) Soportes del radio • C) Cavidad • D) (4) Tornillos Phillips #8 de 3/8"
- E) (10) Blanco Clips de panel de plástico • F) Interfase Axxess incluida (no se muestra)



CABLEADO Y CONEXIONES DE ANTENA (se venden por separado)

Arnés de cableado: • Interfase de Axxess incluida

Adaptador de antena: • 40-EU55

Table of Contents

Desmontaje del tablero	2
Preparación del kit	2
Ensamble del kit	
– Provisión de radio ISO DIN con cavidad	3
– Provisión de radio ISO DDIN	3
Instalación de la interfase Axxess	4
– Conexiones que se deben hacer	4
– Instalación de la interfase de Axxess	5
– Inicialización de la interfase de Axxess	5
– Personalización de los vehículos con el AX-LCD opcional	5

HERRAMIENTAS REQUERIDAS

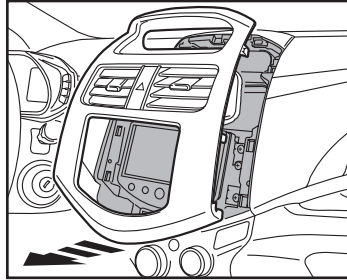
- Herramienta para quitar paneles
- Destornillador Phillips

¡PRECAUCIÓN! Todos los accesorios, interruptores, paneles de controles de clima y especialmente las luces del indicador de las bolsas de aire deben estar conectados antes de ciclar la ignición. Además, no quite el radio de fábrica con la llave en la posición o de encendido ni con el vehículo funcionando.

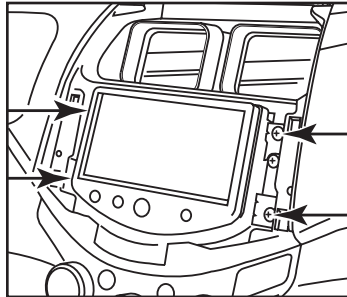
Desmontaje del tablero

1. Desenganche y quite el panel de la moldura del radio. (Figura A)
2. Quite los (4) tornillos Phillips que sujetan el radio de fábrica y luego retire. (Figura B)

Continúe con la Preparación del Kit



(Figura A)



(Figura B)

Preparación del kit

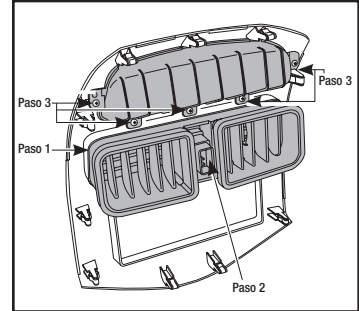
Desde el panel de moldura de radio de fábrica (Figura A):

1. Desenganche y quite las rejillas de aire acondicionado.
2. Desenganche y quite el botón de peligro.
3. Quite los (5) tornillos Phillips que sujetan la cubierta superior de la pantalla.

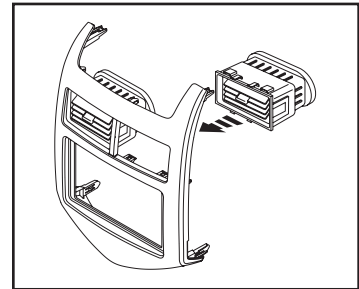
Desde el 99-3309B-LC panel de moldura de radio de fábrica (Figura B):

1. Encaje en los ventilación de aire acondicionado de fábrica .
2. Coloque los clips (10) del panel suministrados.

Continúe con el Ensamble del Kit



(Figura A)

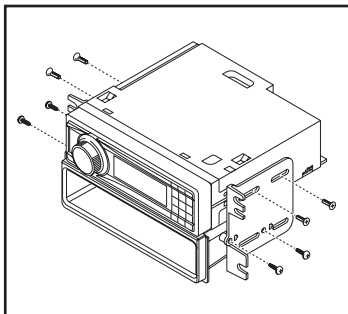


(Figura B)

Ensamble del kit

Provisión de radio ISO DIN con cavidad

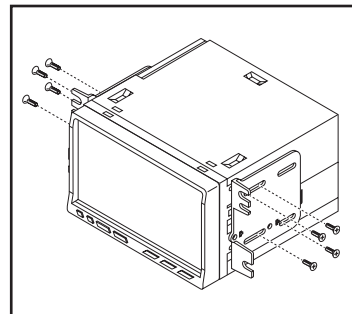
1. Atornille la *cavidad* al *soporte del radio* con los (4) tornillos Phillips #8 x 3/8" suministrados. (Figura A)
2. Quite la manga de metal DIN y el anillo de moldura del radio de mercado secundario.
3. Deslice el radio entre los *soportes del radio* y sujételo con los tornillos suministrados con el radio. (Figura A)
4. Continúe la instalación Axxess interfaz, y una vez completado, volver a montar el tablero en el orden inverso al del desmontaje mediante el 99-3309B-LC *panel de ajuste de radio* en lugar del panel de la fábrica.



(Figura A)

Provisión de radio ISO DDIN

1. Deslice el radio entre los *soportes del radio* y sujételo con los tornillos suministrados con el radio. (Figura A)
2. Continúe la instalación Axxess interfaz, y una vez completado, volver a montar el tablero en el orden inverso al del desmontaje mediante el 99-3309B-LC *panel de ajuste de radio* en lugar del panel de la fábrica.



(Figura A)

Instalación de la interfase Axxess

CARACTERÍSTICAS

- Provee corriente de accesorios (12 voltios 10 amperes)
- Retiene R.A.P. (corriente de accesorio retenida)
- Proporciona salidas de NAV (freno de mano, reversa, y sensor de velocidad)
- Utilícese en modelos no amplificadas
- Utilícese en modelos sin OnStar
- Retiene todas campanillas de advertencia
- Entrada de bocina de alto nivel
- Retiene el balance y la intensidad
- Actualizable por micro "B" USB

COMPONENTES DE LA INTERFASE

- Interfase 3309B-LC • Arnés 3309B-LC

HERRAMIENTAS REQUERIDAS

- Cortacables • Ponchadora • Cinta • Pistola soldadora
- Conectores (ejemplo: conectores de extremo, de campana, etc.)

Conexiones que se deben hacer

Desde el arnés 3309B-LC al radio de mercado secundario:

- Conecte el cable **negro** al cable de tierra.
 - Conecte el cable **amarillo** al cable de la batería.
 - Conecte el cable **rojo** con el cable de accesorios.
 - Cinta de apagado y no tener en cuenta el alambre de **rosa**, no se usa en esta solicitud.
 - Conecte el cable **azul/blanco** al cable de la antena eléctrica.
 - Si el radio de mercado secundario tiene un cable de iluminación, conecte el cable **anaranjado/blanco** a ella.
 - Conecte el cable **blanco** con la salida positiva de la bocina izquierda delantera.
 - Conecte el cable **blanco/negro** con la salida negativa de la bocina izquierda delantera.
 - Conecte el cable **gris** con la salida positiva de la bocina derecha delantera.
 - Conecte el cable **gris/negro** con la salida negativa de la bocina derecha delantera.
 - Conecte el cable **verde** con la salida positiva de la bocina izquierda trasera.
 - Conecte el cable **verde/negro** con la salida negativa de la bocina izquierda trasera.
 - Conecte el cable **púrpura** con la salida positiva de la bocina derecha trasera.
 - Conecte el cable **púrpura/negro** con la salida negativa de la bocina derecha trasera.
- Los siguientes (3) cables son para radios de mercado secundario con multimedia/navegación que tienen estos cables.*
- Conecte el cable **azul/rosa** al cable VSS/detección de velocidad.
 - Conecte el cable **verde/púrpura** al cable de reversa.
 - Conecte el cable **verde claro** al cable de freno de mano.

Instalación de la interfase de Axxess

Con la llave en la posición de apagado:

- Conecte el arnés 3309B-LC a la interfase, y después al vehículo.

Inicialización de la interfase de Axxess

Atención: Si la interfase de AXCESS pierde energía por cualquier razón, tendrán que volverse a ejecutar los siguientes pasos.

- Gire la llave (o pulsar para botón de inicio) a la posición de encendido and y esperar hasta que la radio se enciende.

Nota: Si la radio no se enciende dentro de 60 segundos, gire la llave a la posición de apagado, desconecte la interfase, compruebe todas las conexiones, vuelva a conectar la interfase, y vuelva a intentarlo.

- Gire la llave a la posición de apagado, y luego a la posición de accesorios.
- Pruebe todas las funciones de la instalación para su correcto funcionamiento, antes de volver a montar el tablero.

Personalización de los vehículos con el AX-LCD opcional (se vende por separado)

El AX-LCD permite la retención del menú de personalización de los vehículos que se pierde después de quitar la radio OE.

Desde el arnés DIN con cables en el arnés AX-LCD:

- Conecte el cable **negro** al cable de tierra.
- Conecte el cable **rojo** con el cable de accesorios.
- Conectar el cable **rosa** al cable **rosa** del arnés 3309B-LC.
Nota: Este cable tendrá que ser soldada a la 3309B-LC.
- Encinte e ignore el cable **azul/rosa**, no se utilizará en esta aplicación.

- Pulse y mantenga pulsado el botón "Return / ESC" en la pantalla LCD durante 5 segundos hasta que aparezca "Select interface" aparece.
- Seleccione "Connection Type" y, a continuación, pulse "Enter".
- Desplazarse hacia arriba o hacia abajo para "Gateway", y luego presionar "Enter".
- Una vez hecho esto, pulse el botón "Return / ESC" dos veces para volver al menú principal.



99-33098-LC

Notas

Notas



Instrucciones de instalación para la pieza 99-3309B-LC



IMPORTANTE

Si tiene dificultades con la instalación de este producto, llame a nuestra línea de soporte técnico al **1-800-253-TECH**. Antes de hacerlo, revise las instrucciones por segunda vez y asegúrese de que la instalación se haya realizado exactamente como se indica en las instrucciones. Por favor tenga el vehículo desarmado y listo para ejecutar los pasos de resolución de problemas antes de llamar.



EL CONOCIMIENTO ES PODER

Mejore sus habilidades de instalación y fabricación inscribiéndose en la escuela de dispositivos electrónicos móviles más reconocida y respetada de nuestra industria. Regístrese en www.installerinstitute.com o llame al 800-354-6782 para obtener más información y avance hacia un futuro mejor.



Metra recomienda técnicos con certificación del Programa de Certificación en Electrónica Móvil (Mobile Electronics Certification Program, MECP).

REV. 7/27/2016 INST99-3309B-LC