



INSTALLATION INSTRUCTIONS FOR PART 99-5806

APPLICATIONS

Ford/Mercury 1999-2004 99-5806

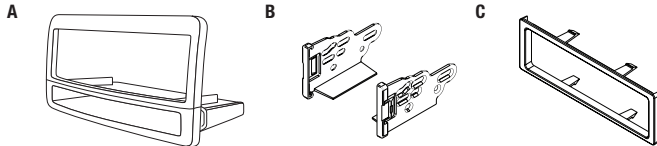


KIT FEATURES

- DIN head unit provision with pocket
- ISO DIN head unit provision with pocket

KIT COMPONENTS

- A) Radio housing • B) ISO Brackets • C) Trim plate



WIRING & ANTENNA CONNECTIONS (sold separately)

Wiring Harness: • 70-1770 - Ford/Lincoln/Mercury wiring harness for select 1985-2004

Antenna Adapter: • 40-VW10

TOOLS REQUIRED

- 86-5618 Head unit removal keys

Table of Contents

Dash Disassembly

- Ford Focus 2000-2004 2
- Mercury Cougar 1999..... 2
- Mercury Cougar (without 6 disc in-dash) 2000-2002 ... 2

Kit Assembly

- DIN head unit provision with pocket..... 2
- ISO DIN head unit provision with pocket..... 3

CAUTION: Metra recommends disconnecting the negative battery terminal before beginning any installation. All accessories, switches, and especially air bag indicator lights must be plugged in before reconnecting the battery or cycling the ignition.

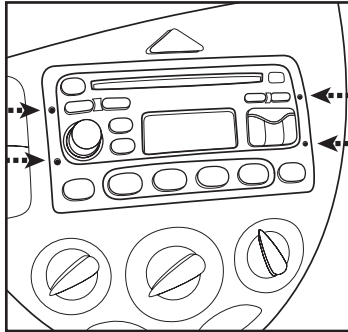
NOTE: Refer to the instructions included with the aftermarket radio.



**Ford Focus 2000-2004, Mercury Cougar
1999/Cougar (without 6 disc in-dash) 2000-2002**

1. Using Metra's 86-5618 pull the factory head unit from the dash and disconnect wiring. (Figure A)

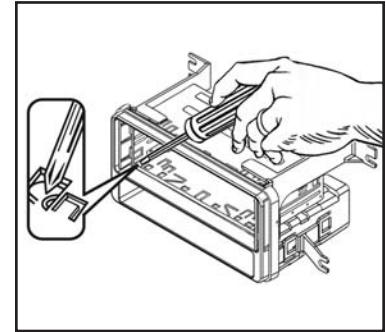
Continue to kit assembly



(Figure A)

**DIN head unit provision
with pocket**

1. Slide the DIN cage into the radio housing and secure by bending the metal locking tabs down. (Figure A)
2. Slide the after-market head unit into the cage and secure. Snap the trim plate into the radio housing.
3. Locate the factory wiring harness in the dash. Metra recommends using the proper mating adapter from Metra or AXCESS. Re-connect the negative battery terminal and test the unit for proper operation.
3. Reassemble dash in reverse order of disassembly.



(Figure A)



INSTALLATION INSTRUCTIONS FOR PART 99-5806

REV. 8/23/2013 INST99-5806



KNOWLEDGE IS POWER

Enhance your installation and fabrication skills by enrolling in the most recognized and respected mobile electronics school in our industry. Log onto www.installerinstitute.com or call 800-354-6782 for more information and take steps toward a better tomorrow.



**Metra recommends MECP
certified technicians**



INSTRUCCIONES DE INSTALACIÓN PARA LA PIEZA 99-5806

APLICACIONES

Ford/Mercury 1999-2004 99-5806

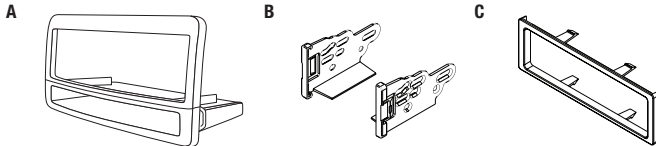


CARACTERÍSTICAS DEL KIT

- Accesorio para unidades centrales DIN con bolsillo
- Accesorio para unidades centrales DIN ISO con bolsillo

COMPONENTES DEL KIT

- A) Alojamiento del radio • B) Soportes ISO • C) Placa de moldura



CABLEADO Y CONEXIONES DE ANTENA (se venden por separado)

Arnés de cableado: • 70-1770 - Arnés para Ford/Lincoln/Mercury 1985-2004 y mas
Adaptador de antena: • 40-VW10

HERRAMIENTAS REQUERIDAS

- Llaves de remoción Metra 86-5618

Indice

Desmontaje del tablero

- Ford Focus 2000-2004 2
- Mercury Cougar 1999 2
- Mercury Cougar (sin 6 discos en el tablero) 2000-2002 2

Ensamble del kit

- Accesorio para unidades centrales DIN con bolsillo 2
- Accesorio para unidades centrales DIN ISO con bolsillo 3

PRECAUCIÓN: Metra recomienda desconectar el terminal negativo de la batería antes de comenzar cualquier instalación. Todos los accesorios, interruptores y, especialmente, las luces indicadoras de airbag deben estar enchufados antes de volver a conectar la batería a comenzar el ciclo de ignición.

NOTA: Remítase a las instrucciones incluidas con el radio de postventa.



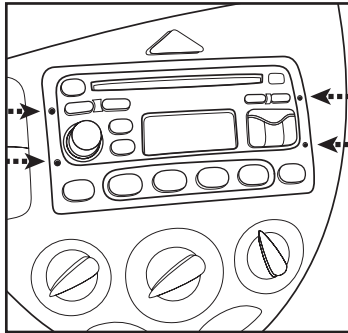
Desmontaje del tablero 99-5806

Ensamble del kit 99-5806

Ford Focus 2000-2004, Mercury Cougar 1999/Cougar (sin 6 discos en el tablero) 2000-2002

1. Utilizando el 86-5618 de Metra, quite la unidad central de fábrica del tablero y desconecte el cableado. (Figura A)

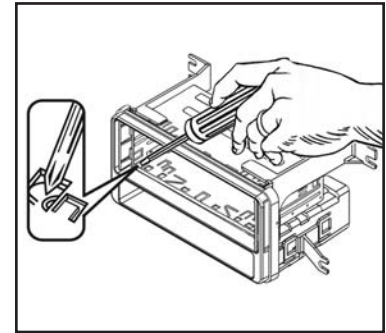
Continuará al ensamble del kit



(Figura A)

Accesorio para unidades centrales DIN

1. Deslice la caja DIN en el alojamiento del radio y sujétela doblando las lengüetas de cierre de metal hacia abajo. (Figura A)
2. Deslice la unidad central de posventa en la caja y sujétela. Coloque a presión la placa de terminación en el alojamiento del radio.
3. Ubique el arnés del cableado de fábrica en el tablero. Metra recomienda usar el adaptador de acoplamiento adecuado de Metra o AXCESS. Vuelva a conectar el terminal negativo de la batería y pruebe la unidad para verificar que funcione correctamente.
4. Vuelva a montar el tablero en forma inversa al desmontaje.



(Figura A)



INSTRUCCIONES DE INSTALACIÓN PARA LA PIEZA 99-5806

REV. 8/23/2013 INST99-5806



EL CONOCIMIENTO ES PODER
Mejore sus habilidades de instalación y fabricación inscribiéndose en la escuela de dispositivos electrónicos móviles más reconocida y respetada de nuestra industria. Regístrese en www.installerinstitute.com o llame al 800-354-6782 para obtener más información y avance hacia un futuro mejor.



Metra recomienda técnicos con certificación del Programa de Certificación en Electrónica Móvil (Mobile Electronics Certification Program, MECP).