



Kia Sportage 2011-2016

KIT FEATURES

- ISO DIN radio provision with pocket
- Painted Gray or Charcoal to match factory finish
G = Gray, CH = Charcoal

KIT COMPONENTS

- A) Radio trim panel • B) Radio brackets • C) Pocket • D) (4) Panel clips • E) (4) #8 x 3/8" Phillips screws

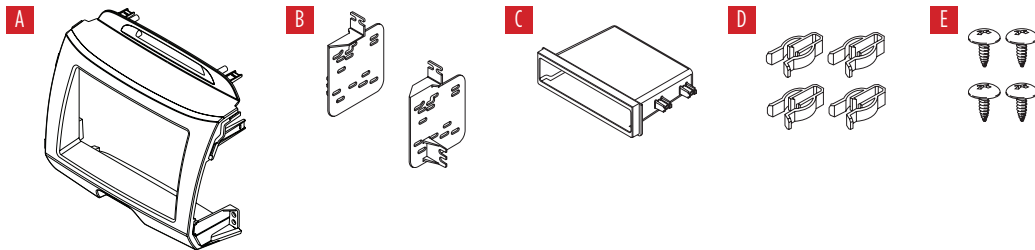


TABLE OF CONTENTS

Dash Disassembly	2
Kit Preparation	3
Kit Assembly	3

WIRING & ANTENNA CONNECTIONS (sold separately)

Wiring Harness: 70-7304 • AX-HYKIA1-SWC
& AX-HYKIA-SPDIF (for amplified models)
Antenna Adapter: Not required

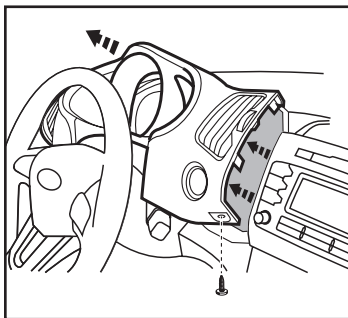
TOOLS REQUIRED

- Panel removal tool • Phillips screwdriver

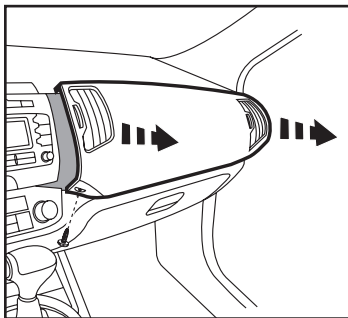
CAUTION! All accessories, switches, climate controls panels, and especially air bag indicator lights must be connected before cycling the ignition. Also, do not remove the factory radio with the key in the on position, or while the vehicle is running.

DASH DISASSEMBLY

1. Remove (1) Phillips screw in the instrument panel to the right of the “engine start” button. Unclip the top panel of the steering column, then unclip and remove the instrument panel. (Figure A)
2. Remove (1) Phillips screw securing the dash panel above the glove box, then unclip and remove the panel. (Figure B)



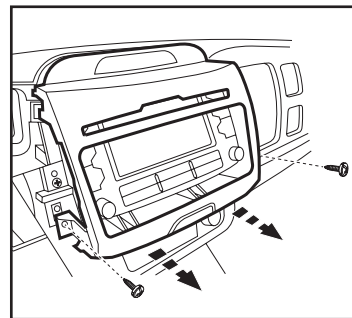
(Figure A)



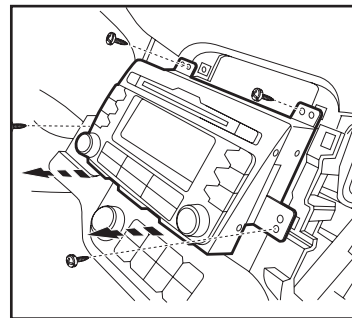
(Figure B)

3. Remove (2) Phillips screws securing the radio trim panel, then unclip and remove the panel. (Figure C)
4. Remove (4) Phillips screws securing the radio. Slide the radio out, then unplug and remove the radio. (Figure D)

Continue to Kit Preparation



(Figure C)

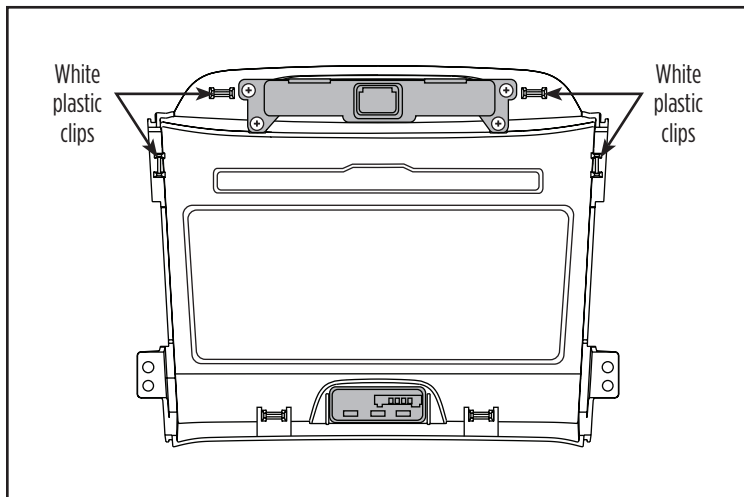


(Figure D)

KIT PREPARATION

1. Remove (4) Phillips screws securing the display to the factory panel, then remove the display.
2. Unclip and remove the hazard button.
3. Install both items to the 99-7344 radio trim panel using the factory hardware.
4. Attach the (4) *panel clips* provided onto the 99-7344 radio trim panel.

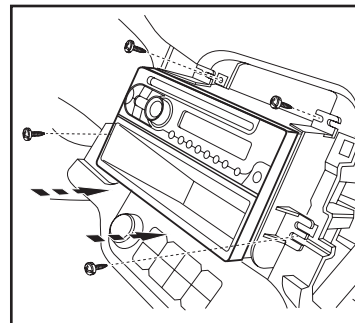
Continue to Kit Assembly



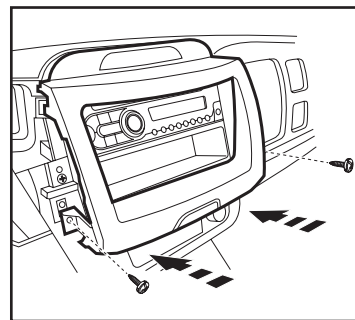
(Figure A)

KIT ASSEMBLY

1. Secure the *radio brackets* to the *pocket* using the (4) #8 3/8" Phillips screws provided.
2. Remove the metal DIN sleeve and trim ring from the aftermarket radio.
3. Slide the radio into the bracket/pocket assembly, then secure it using the screws supplied with the radio.
4. Locate the factory antenna connector in the dash and complete all necessary connections to the radio. Metra recommends using the proper mating adapters from Metra and/or AXCESS. Do not turn the key to ignition to test the radio until step 6.
5. Secure the completed assembly to the dash using the factory screws. (Figure A)
6. Connect the factory connectors to the display and hazard button, then clip the *radio trim panel* to the dash. Test the radio and all factory features for proper operation.
7. Reassemble the dash in reverse order of disassembly. (Figure B)



(Figure A)



(Figure B)



99-7344
INSTALLATION INSTRUCTIONS



IMPORTANT

If you are having difficulties with the installation of this product, please call our Tech Support line at 1-800-253-TECH. Before doing so, look over the instructions a second time, and make sure the installation was performed exactly as the instructions are stated. Please have the vehicle apart and ready to perform troubleshooting steps before calling.



KNOWLEDGE IS POWER

Enhance your installation and fabrication skills by enrolling in the most recognized and respected mobile electronics school in our industry. Log onto www.installerinstitute.com or call 800-354-6782 for more information and take steps toward a better tomorrow.



Metra recommends MECP certified technicians



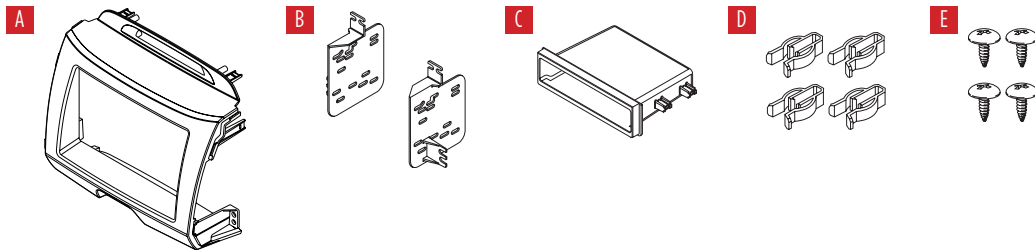
Kia Sportage 2011-2016

CARACTERÍSTICAS DEL KIT

- Provisión de radio ISO DIN con cavidad
- Pintada en color Gris o Gris Oscuro para igualar el acabado de fábrica
G = Gris, CH = Gris Oscuro

COMPONENTES DEL KIT

- A) Panel de moldura de radio • B) Soportes del radio • C) Cavidad • D) (4) Ganchos de panel • E) (4) Tornillos Phillips #8 3/8"



INDICE

Desmontaje del tablero	2
Preparación del kit.....	3
Ensamble del kit	3

CABLEADO Y CONEXIONES DE ANTENA

(se venden por separado)

Arnés de cableado: 70-7304 • AX-HYKIA1-SWC
& AX-HYKIA-SPDIF (para modelos amplificados)
Adaptador de antena: No se requiere

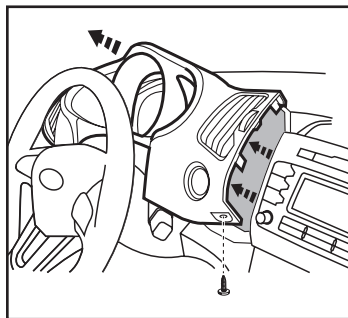
HERRAMIENTAS REQUERIDAS

- Herramienta para quitar paneles
- Destornillador Phillips

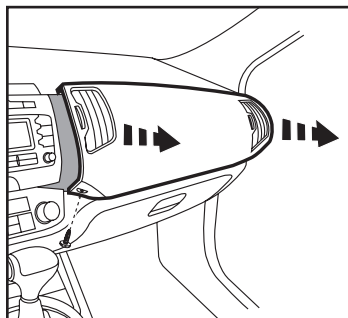
¡PRECAUCIÓN! Todos los accesorios, interruptores, paneles de controles de clima y especialmente las luces del indicador de las bolsas de aire deben estar conectados antes de encender el vehículo. Además, no quite el radio de fábrica con la llave en la posición de encendido ni con el vehículo funcionando.

DESMONTAJE DEL TABLERO

1. Quite (1) tornillo Phillips del panel de instrumentos a la derecha del botón de “arranque de motor”. Desenganche el panel de arriba de la columna de dirección, luego desenganche y quite el panel de instrumentos. (Figura A)
2. Quite (1) tornillo Phillips del panel del tablero arriba de la guantera, luego desenganche y quite el panel del tablero. (Figura B)



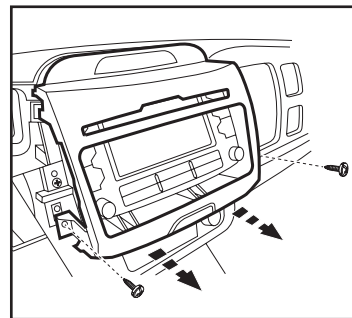
(Figura A)



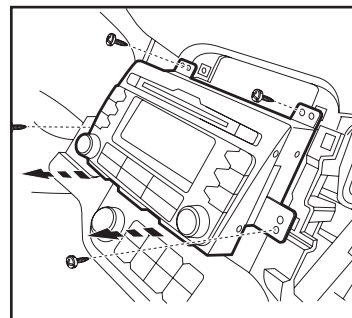
(Figura B)

3. Quite (2) tornillos Phillips del panel del radio, luego desenganche y quite el panel. (Figura C)
4. Quite los (4) tornillos Phillips que sujetan el radio. Deslice el radio hacia afuera, luego desconecte y retire la radio. (Figura D)

Continúe con la Preparación del Kit



(Figura C)

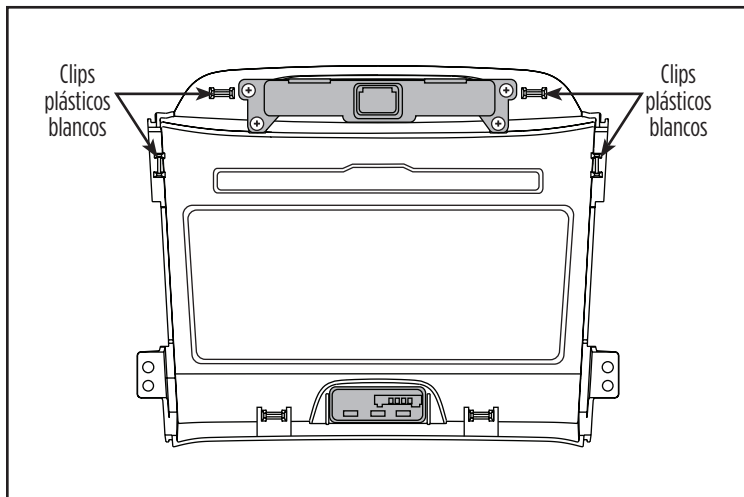


(Figura D)

PREPARACIÓN DEL KIT

1. Retire (4) tornillos Phillips asegurando la pantalla al panel de fábrica, luego retire la pantalla.
2. Desenganche y quite el botón de peligro.
3. Instale ambos elementos en el panel de moldura de radio 99-7344 usando el hardware de fábrica.
4. Coloque los (4) clips del panel provistos en el panel de moldura de radio 99-7344.

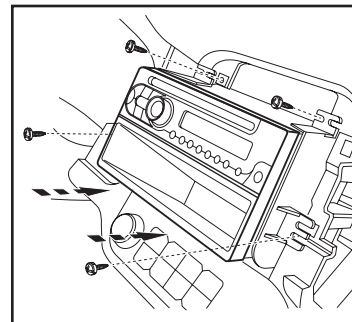
Continúe con el Ensamble del Kit



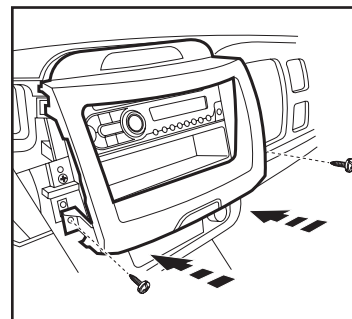
(Figura A)

ENSAMBLE DEL KIT

1. Atornille los soportes del radio al cavidad con los (4) tornillos Phillips #8 de 3/8" suministrados.
2. Quite la manga de metal DIN y el anillo de moldura del radio de mercado secundario.
3. Deslice el radio dentro del ensamble del soporte/cavidad, luego sujételo con los tornillos suministrados con el radio.
4. Localice el conector de antena de fábrica en el tablero y complete todas las conexiones necesarias a la radio. Metra recomienda usar los adaptadores de acoplamiento adecuados de Metra y/o AXXESS. No gire la llave de encendido para probar la radio hasta el paso 6.
5. Asegure el ensamble de la radio al tablero con los tornillos de fábrica. (Figura A)
6. Conecte los conectores de fábrica a la pantalla y al botón de peligro, luego sujete el panel de moldura de radio al tablero. Pruebe la radio y todas las funciones de fábrica para un funcionamiento correcto.
7. Vuelva a armar el tablero al revés de como lo desarmó. (Figura B)



(Figura A)



(Figura B)



99-7344

INSTRUCCIONES DE INSTALACIÓN



IMPORTANTE

Si tiene dificultades con la instalación de este producto, llame a nuestra línea de soporte técnico al 1-800-253-TECH. Antes de hacerlo, revise las instrucciones por segunda vez y asegúrese de que la instalación se haya realizado exactamente como se indica en las instrucciones. Por favor tenga el vehículo desarmado y listo para ejecutar los pasos de resolución de problemas antes de llamar.



EL CONOCIMIENTO ES PODER

Mejore sus habilidades de instalación y fabricación inscribiéndose en la escuela de dispositivos electrónicos móviles más reconocida y respetada de nuestra industria. Regístrese en www.installerinstitute.com o llame al 800-354-6782 para obtener más información y avance hacia un futuro mejor.



Metra recomienda técnicos con certificación del Programa de Certificación en Electrónica Móvil (Mobile Electronics Certification Program, MECP).